

GOCONFIGURE
Putting it all together for you

**SERVICES
D'INSTALLATION
DISPONIBLES!***

Vous avez besoin d'un coup de main?

Laissez notre équipe de professionnels s'occuper de l'installation pour vous!

GOCONFIGURE
888-888-5424

*Les services d'installation ne sont disponibles que pour les clients des États-Unis.

durée de montage moyenne à 2 personnes

INTERMÉDIAIRE

8

HEURES

la durée de montage peut varier en fonction du niveau de compétence

Avant de commencer

**POUR UN MONTAGE
RAPIDE ET FACILE**

VOUS TROUVEREZ DES INSTRUCTIONS EN
3D POUR CE PRODUIT DANS

BILT.

TÉLÉCHARGEZ L'APPLICATION GRATUITE



Pour obtenir le manuel de montage le plus récent,
pour enregistrer votre produit ou pour commander des pièces de rechange, veuillez visiter
www.backyarddiscovery.com

**CONSERVEZ CE MANUEL DE MONTAGE POUR TOUTE RÉFÉRENCE ULTÉRIEURE EN CAS DE
COMMANDE DE PIÈCES DE RECHANGE.**



GOCONFIGURE
Putting it all together for you

SERVICES D'INSTALLATION DISPONIBLES !

Vous avez besoin d'un coup de main ?

Laissez notre équipe de professionnels s'occuper de l'installation pour vous !

GOCONFIGURE
888-888-5424

**Les services d'installation ne sont disponibles que pour
les clients des États-Unis.*

Avec Go Configure, nous vous offrons 18 ans d'expérience directement à votre porte. Nous proposons une vaste gamme de produits de loisirs intérieurs et extérieurs que la plupart des consommateurs n'ont ni le temps ni la capacité de fournir et d'installer eux-mêmes.

C'est nous qui nous en chargeons, pour que vous n'ayez pas à le faire !

- Plus de 18 ans d'expérience au service des grandes surfaces et des consommateurs directs
- Techniciens hautement qualifiés, spécialisés, courtois et professionnels
- Plus de 140 000 installations par an
- Service impeccable

- Satisfaction garantie
- Rendez-vous flexibles, y compris les week-ends
- Couverture à travers le pays

Visitez www.goconfigure.com pour plus d'informations !

**Les services d'installation ne sont disponibles que pour les clients des États-Unis.*

STOP

**IL VOUS MANQUE UNE PIÈCE ?
APPELEZ-NOUS AVANT DE VOUS
RENDRE AU MAGASIN**

Le magasin dans lequel vous avez effectué votre achat ne stocke pas de pièces pour cet article. Si vous avez des questions sur le montage, s'il vous en manque ou si vos pièces sont endommagées, veuillez appeler le

1-800-856-4445

vous pouvez également visiter
www.backyarddiscovery.com ou envoyer un e-
mail à customerservice@backyarddiscovery.com

Ayez les informations suivantes à portée de main lorsque vous appelez :

- Numéro de modèle du produit situé à l'avant du manuel de montage
 - Description de la pièce de la liste de pièces
-
- Lisez l'intégralité du manuel de montage, en accordant une attention particulière aux conseils importants et aux informations de sécurité.
 - Assurez-vous qu'il ne manque pas de pièces en séparant et en identifiant toutes les pièces.
 - Assurez-vous de vérifier le matériel d'emballage afin de repérer les petites pièces qui pourraient être tombées pendant l'expédition.
 - Les structures ne sont pas destinées à un usage public. La société ne garantit aucune de ses structures résidentielles soumises à un usage commercial tel que : Garderie, crèche, école maternelle, parc de loisirs, ou toute application commerciale similaire.
 - Ce manuel contient des informations utiles concernant la préparation du montage, la procédure d'installation et la maintenance requise.
 - Gardez toujours à l'esprit la sécurité lors de la construction de votre structure.
 - Conservez ces instructions pour toute consultation ultérieure.

**GARANTIE LIMITÉE
MANUEL DU PROPRIÉTAIRE DE LA STRUCTURE DE JEU**

LE FABRICANT SE RÉSERVE LE DROIT DE FOURNIR DES PIÈCES ALTERNATIVES DE RECHANGE POUR LES DEMANDES DE GARANTIE SI LES PIÈCES DEVIENNENT INDISPONIBLES OU OBSOLÈTES.

Cette garantie limitée de Backyard Discovery s'applique aux produits fabriqués sous la marque Backyard Discovery ou ses autres marques, y compris, mais sans s'y limiter, Adventure Playsets et Leisure Time Products.

Ensemble de jeu en bois Backyard Discovery

Backyard Discovery garantit que ce produit est exempt de tous défauts de fabrication et de matériel pendant une période de deux (2) ans à compter de la date d'achat d'origine. Tout le bois est garanti contre la pourriture et la décomposition pendant une période de cinq (5) ans à compter de la date d'achat d'origine.

Ensemble de jeu métallique Backyard Discovery

Backyard Discovery garantit que ce jeu en métal est exempt de défauts de matériaux et de fabrication pendant une période de cinq (5) ans à compter de la date d'achat d'origine.

Informations générales sur la garantie

Cette garantie est accordée à l'acheteur d'origine et au titulaire de l'enregistrement du produit et n'est pas transférable. Un entretien régulier est nécessaire pour assurer une durée de vie et des performances optimales de ce produit. Si le propriétaire omet d'entretenir le produit conformément aux instructions d'entretien, cette garantie pourrait être annulée. Les instructions d'entretien sont incluses dans le manuel de l'utilisateur.

Cette garantie limitée ne couvre pas :

- Les propriétés naturelles du bois telles que déformations, distorsions, craquelures ou toute autre propriété naturelle du bois qui n'affecte pas les performances ou l'intégrité.
- La garantie est nulle et non avenue si l'installation n'est pas effectuée conformément aux instructions du manuel d'utilisation.
- La main-d'œuvre pour une inspection.
- La main-d'œuvre pour le remplacement des pièces défectueuses.
- Dommages accidentels ou consécutifs.
- Les défauts cosmétiques, y compris la rouille, la décoloration de la peinture, les fissures mineures, la corrosion, qui n'affectent pas la performance ou l'intégrité d'une partie ou de l'ensemble du produit.
- Vandalisme, utilisation inappropriée, dommages dus au chargement ou à une utilisation dépassant les capacités (limites de poids) spécifiées dans les instructions de montage applicables.
- Les actes de la nature, y compris, mais sans s'y limiter, le vent, les tempêtes, la grêle, les inondations, l'exposition excessive à l'eau.
- Installation incorrecte, y compris, mais sans s'y limiter, l'installation sur un sol accidenté, irrégulier ou meuble.

Les produits Backyard Discovery sont conçus pour la sécurité et la qualité. Toute modification apportée au produit d'origine peut endommager l'intégrité structurelle de l'unité, entraînant une défaillance et des blessures éventuelles. Toute modification annule toute garantie et Backyard Discovery n'assume aucune responsabilité pour les produits modifiés ou les conséquences résultant de la défaillance d'un produit modifié. Backyard Discovery décline toute autre représentation et garantie de quelque nature que ce soit, expresse ou implicite.

États-Unis et Canada : Pour faire une demande de garantie ou de pièces de rechange, veuillez consulter le site backyarddiscovery.com ou appeler le service clientèle de Backyard Discovery au +1 800-856-4445. Backyard Discovery remplacera, à sa seule discrétion, toute pièce présentant un défaut de fabrication ou de matériaux pendant la période de garantie indiquée. À la discrétion de Backyard Discovery, des photographies de la pièce défectueuse, le retour physique de la pièce défectueuse à Backyard Discovery, ou une preuve d'achat peuvent être exigés pour vérification.

En dehors des États-Unis et du Canada : Contactez le lieu d'achat ou le distributeur pour le service de garantie. (Voir la notice d'emballage)

Cette garantie vous donne des droits spécifiques. Vous pouvez également avoir d'autres droits qui varient d'un État à l'autre, d'une province à l'autre ou d'un pays à l'autre, là où vous avez acheté le produit. La présente garantie exclut tous les dommages indirects. Toutefois, certains États n'autorisent pas la limitation ou l'exclusion des dommages indirects et cette limitation peut donc ne pas s'appliquer à vous.

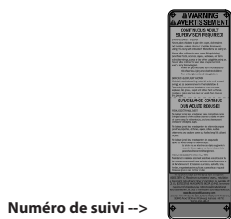
Veuillez lire l'intégralité de la brochure avant de commencer le processus de montage

Veuillez conserver ces instructions et votre reçu pour toute référence ultérieure. Conservez-les dans un endroit sûr où vous pourrez les consulter au besoin. Afin de vous fournir le service le plus efficace possible, vous devez nous fournir les numéros de référence lors de la commande de pièces.

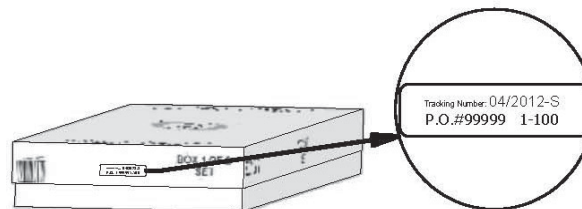
Pour vos archives :

Veuillez prendre le temps de remplir les informations ci-dessous. Ces informations seront nécessaires pour les problèmes de garantie.

Lieu d'achat : _____
 Date d'achat : _____
 Date d'installation : _____
 Installé par : _____
 Numéro de suivi : _____



Numéro de suivi -->
 Plaque d'identification verticale



Étiquette de référence du numéro de suivi

Le numéro d'identification de suivi présent sur le carton et au bas de la plaque d'identification verticale est inclus pour les besoins de suivi associés aux demandes de garantie.



REMARQUE :

La sécurité de vos enfants est notre principale préoccupation !

Observez les instructions et avertissements suivants pour réduire le risque de blessure grave ou mortelle. Veuillez revoir ces règles de sécurité régulièrement avec vos enfants.

- Les enfants **NE DOIVENT PAS** utiliser ce centre de jeu tant que l'unité n'a pas été complètement montée et inspectée par un adulte afin de s'assurer que l'ensemble a été correctement installé et ancré.
- L'équipement est recommandé aux enfants de 3 à 10 ans.
- Ce centre de jeu est conçu pour un nombre spécifique d'occupants dont le poids total ne doit pas dépasser le poids indiqué sur le plancher surélevé ou la zone de balançoire. La capacité totale de l'unité est décrite dans la section Dimensions de l'installation de base du manuel d'instructions. La hauteur de chute maximale et la zone de jeu recommandée sont également disponibles dans la section Dimensions de l'installation de base du manuel.
- Sur place, une surveillance continue par un adulte est **OBLIGATOIRE. LA PLUPART DES BLESSURES GRAVES ET DES DÉCÈS SUR LES ÉQUIPEMENTS DE JEU SONT SURVENUS PENDANT QUE LES ENFANTS ÉTAIENT SANS SURVEILLANCE !**
- **NE laissez PAS** les enfants marcher près, devant, derrière ou entre les balançoires ou tout autre équipement de terrain de jeu en mouvement.
- **NE laissez PAS** les enfants se tenir debout sur des balançoires.
- Les enfants ne doivent **PAS** tordre les chaînes et les cordes et ne doivent pas les faire passer par-dessus la barre de soutien supérieure, cela pourrait réduire la résistance de la chaîne ou du câble.
- **NE laissez PAS** les enfants pousser des sièges vides. Le siège pourrait les heurter et provoquer des blessures graves.
- Demandez aux enfants de s'asseoir au milieu de la balançoire avec tout leur poids sur les sièges.
- **NE permettez PAS** aux enfants d'utiliser l'équipement d'une autre manière que prévu.
- Demandez aux enfants de **NE PAS** descendre de l'équipement lorsqu'il est en mouvement.
- Demandez aux enfants de **TOUJOURS** glisser sur le toboggan avec les pieds vers l'avant. Ne les laissez jamais glisser la tête la première.
- Demandez aux enfants de **REGARDER** avant de glisser pour s'assurer que personne ne se trouve en bas.
- **NE laissez PAS** les enfants courir sur le toboggan, car cela augmente leurs chances de tomber.
- **HABILLEZ LES ENFANTS CONVENABLEMENT.** (Par exemple, avec des chaussures bien ajustées et en évitant les ponchos, les écharpes et tout autre vêtement ample potentiellement dangereux lors de l'utilisation de l'équipement).
- **NE laissez PAS** les enfants grimper quand l'équipement est mouillé.
- Les enfants ne doivent **JAMAIS** sauter de la plateforme du fort. Ils doivent toujours utiliser l'échelle, la rampe ou le toboggan.
- Les enfants ne doivent **JAMAIS** être autorisés à ramper ou à marcher au-dessus des cages à poules.
- **NE laissez PAS** les enfants ramper sur le toit du fort.
- Vérifiez que les cordes, chaînes ou câbles d'escalade suspendus sont bien fixés aux deux extrémités et qu'ils ne peuvent pas s'enrouler sur eux-mêmes, ce qui risquerait de créer un risque d'emmêlement.
- **NE laissez PAS** les enfants attacher à l'équipement de terrain de jeu des objets qui ne sont pas spécialement conçus pour être utilisés avec cet équipement. Des articles tels que, sans s'y limiter, des cordes à sauter, des cordes à linge, des lisses pour animaux de compagnie, des câbles et des chaînes peuvent entraîner un risque d'étranglement.
- Les enfants ne doivent **JAMAIS** enrouler leurs jambes autour de la chaîne de la balançoire.
- **NE laissez PAS** les enfants glisser sur la chaîne de la balançoire.
- Demandez aux enfants de retirer leur casque de vélo ou autre casque de sport avant de jouer sur l'équipement de terrain de jeu.
- **N'ajoutez JAMAIS** de longueur supplémentaire aux chaînes ou aux cordes. Les chaînes ou les cordes fournies correspondent à la longueur maximale conçue pour le ou les éléments de la balançoire.



AVERTISSEMENT :

RISQUE DE BRÛLURE

- Portez une attention particulière aux surfaces en plastique et en métal car elles peuvent être suffisamment chaudes pour causer des brûlures.
- Vérifiez toujours la température du produit avant de laisser vos enfants jouer dessus.
- N'oubliez pas que le produit peut causer des brûlures s'il est exposé directement au soleil.
- Soyez toujours conscient(e) du soleil et des conditions météorologiques et ne présumez pas que l'équipement est sûr même si la température de l'air n'est pas très élevée.

Modifications

- Les modifications apportées par le consommateur au jeu d'activité d'origine doivent être effectuées conformément aux instructions du fabricant. En particulier, des instructions doivent être fournies avec le kit/l'accessoire concernant l'installation de cordes/filets et le diamètre minimal, la nécessité de fixation aux deux extrémités, la longueur totale et le positionnement par rapport à d'autres structures.



Positionner votre centre de jeu

- Le centre de jeu est conçu pour être installé sur une surface plane par un adulte accompagné d'un autre adulte pour l'aider. Placez-le à un endroit plat de votre jardin pour minimiser la préparation du sol.
- Choisissez un emplacement plat pour l'équipement. Cela peut réduire le risque de renversement du centre de jeu et d'élimination des matériaux de revêtement lors des fortes pluies.
- Placez l'équipement à au moins 6 pi et 7 po (2 m) de toute structure ou obstruction, telle qu'une clôture, un garage, une maison, des branches en surplomb, des cordes à linge ou des fils électriques.
- Prévoyez suffisamment d'espace pour que les enfants puissent utiliser l'équipement en toute sécurité. Par exemple, pour les structures avec plusieurs activités de jeu, le toboggan ne doit pas terminer devant la balançoire.
- Il peut être judicieux de placer votre centre de jeu dans un endroit où les adultes peuvent regarder les enfants jouer.
- Créez un site exempt d'obstacles pouvant causer des blessures : tels que des branches d'arbres surplombantes basses, des câbles aériens, des souches et/ou des racines d'arbres, des grosses roches, des briques et du béton.
Des suggestions supplémentaires sont fournies dans la section Surface de jeu suggérée.
- Ne construisez pas votre ensemble de jeu sur le dessus du matériau de revêtement.
- Placez les plateformes et les toboggans métalliques à nu à l'abri de la lumière directe du soleil afin de réduire les risques de brûlures graves. Un toboggan orienté vers le nord recevra moins de lumière directe du soleil.
- Séparez les activités actives et calmes les unes des autres. Par exemple, éloignez les bacs à sable des balançoires ou utilisez un garde-corps ou une barrière pour les séparer du mouvement des balançoires.

Surface de jeu suggérée

- N'installez pas d'équipement de terrain de jeu sur du béton, de l'asphalte, de la terre battue, de l'herbe, un tapis ou toute autre surface dure. Une chute sur une surface dure peut causer des blessures graves à l'utilisateur de l'équipement.
- N'installez pas matériaux de revêtement en vrac sur des surfaces dures telles que le béton ou l'asphalte.
- Un paillis d'écorce déchiqueté, des copeaux de bois, du sable fin et du gravier fin sont ajoutés en tant que matériaux amortisseurs après l'assemblage. Utilisés correctement, ces matériaux peuvent absorber l'impact de la chute d'un enfant.
- Tous les matériaux de surface doivent s'étendre sur au moins 6 pi 7 po (2,0 m) dans toutes les directions autour de l'aire de jeu.
- N'appliquez pas de revêtement sur le terrain de jeu tant que l'unité n'est pas complètement construite. Les ensembles de jeu ne doivent pas être construits sur le revêtement.
- Utilisez un confinement, par exemple en creusant autour du périmètre et/ou en le bordant avec une bordure de paysage.
- L'installation de carreaux en caoutchouc ou de surfaces coulées sur place (autres que des matériaux en vrac) nécessite généralement l'intervention d'un professionnel et n'est pas un projet à faire soi-même.
- Utilisez des matériaux de surfacage de terrains de jeu (autres que des matériaux en vrac) conformes à la norme de sécurité ASTM F1292 Spécification standard pour l'atténuation d'impact des matériaux de surfacage dans la zone d'utilisation des équipements de terrains de jeu.
- Les ancrages doivent être placés conformément aux instructions afin de réduire les risques de renversement.

Le tableau suivant explique la hauteur de chute en pieds à partir de laquelle une blessure à la tête potentiellement mortelle ne devrait normalement pas se produire

Hauteurs critiques en pieds (m) de matériaux testés

Matériel	Profondeur non-compressée			Profondeur compressée
	6 po (152 mm)	9 po (228 mm)	12 po (304 mm)	à 9 po (228 mm)
Copeaux de bois	7 pi (2,13 m)	10-12 pi (3,0-3,6 m)	11 pi (3,35 m)	10 pi (3,05 m)
Paillis d'écorce à double déchiquetage	6 pi (1,83 m)	10-12 pi (3,0-3,6 m)	11 pi (3,35 m)	7 pi (2,13 m)
Fibres de bois d'ingénierie	6 pi (1,83 m)	7 pi (2,13 m)	> 12 pi (3,66 m)	6 pi (1,83 m)
Sable fin	5 pi (1,52 m)	5 pi (1,52 m)	9 pi (2,74 m)	5 pi (1,52 m)
Gros sable	5 pi (1,52 m)	5 pi (1,52 m)	6 pi (1,83 m)	4 pi (1,22 m)
Gravier fin	5 pi (1,52 m)	7 pi (2,13 m)	10 pi (3,05 m)	6 pi (1,83 m)
Gravier moyen	5 pi (1,52 m)	5 pi (1,52 m)	6 pi (1,83 m)	5 pi (1,52 m)
Pneus déchiquetés*	10-12 pi (3,0-3,6 m)	S.O.	S.O.	S.O.

*Ces données proviennent d'essais menés par des laboratoires d'essais indépendants sur des échantillons de pneus déchiquetés non compressés d'une profondeur de 6 pouces, produits par quatre fabricants. Les tests ont révélé des hauteurs critiques variant de 10 pieds à plus de 12 pieds. Il est recommandé aux personnes souhaitant installer des pneus déchiquetés comme surface de protection de demander au fournisseur des données d'essai indiquant la hauteur critique du matériau lorsqu'il a été testé conformément à la norme ASTM F1292.

ANNEXE A

Les informations suivantes sont extraites de la fiche de renseignements de la Commission de sécurité des produits de consommation des États-Unis pour les matériaux de surfacage des terrains de jeux; voir également le site Web suivant pour plus d'informations: www.cpsc.gov

X3. SECTION 4 DU MANUEL DE SÉCURITÉ SUR LES TERRAINS DE JEU DE LA COMMISSION DE SÉCURITÉ DES PRODUITS DE CONSOMMATION⁹

X3.1 Sélectionnez un revêtement protecteur - L'une des choses les plus importantes à faire pour réduire les risques de blessures graves à la tête est d'installer un revêtement protecteur absorbant les chocs sous et autour de votre équipement de jeu. Le revêtement protecteur doit être appliqué sur une profondeur adaptée à la hauteur de l'équipement, conformément à la spécification ASTM F 1292. Il existe différents types de surfacage parmi lesquels choisir; quel que soit le produit que vous choisissiez, suivez ces instructions :

X3.1.1 Matériaux en vrac :

X3.1.1.1 Conservez une profondeur minimale de 9 pouces de matériaux en vrac, tels que du paillis de bois, des copeaux de bois, des fibres de bois d'ingénierie (EWF) ou du paillis de caoutchouc déchiqueté/recyclé pour les équipements d'une hauteur maximale de 8 pieds; et 9 pouces de sable ou de gravier pour tout équipement allant jusqu'à 5 pieds de haut. REMARQUE : Un niveau de remplissage initial de 12 pouces compresse à environ 9 pouces de profondeur de surfacage. Le surfacage va aussi se compacter, se déplacer et s'entasser et doit être rempli périodiquement de manière à maintenir une profondeur d'au moins 9 pouces.

X3.1.2 Utilisez un minimum de 6 pouces de surface de protection pour les équipements de jeu de moins de 4 pieds de hauteur. Avec un entretien approprié, cela devrait convenir. (À des profondeurs inférieures à 6 pouces, le matériau de protection est trop facilement déplacé ou compacté.)

REMARQUE : N'installez pas d'équipement de terrain de jeu sur du béton, de l'asphalte ou toute autre surface dure. Une chute sur une surface dure peut causer des blessures graves à l'utilisateur de l'équipement. L'herbe et la poussière ne sont pas considérées comme des surfaces de protection car l'usure et les facteurs environnementaux peuvent réduire leur capacité d'absorption des chocs. Les tapis et les nattes minces ne constituent généralement pas un revêtement de protection adéquat. Un équipement situé au niveau du sol, tel qu'un bac à sable, un mur d'activité, une maison de jeu ou tout autre équipement ne disposant pas d'une surface de jeu élevée, ne nécessite pas de revêtement de protection.

X3.1.3 Utilisez un confinement, par exemple en creusant autour du périmètre et/ou en le bordant avec une bordure de paysage. N'oubliez pas de tenir compte du drainage de l'eau.

X3.1.3.1 Vérifiez et maintenez la profondeur du matériau de surfacage en vrac. Pour conserver la bonne quantité de matériaux en vrac, marquez le niveau correct sur les poteaux de support pour équipement de jeu. De cette façon, vous pouvez facilement savoir quand réapprovisionner et/ou redistribuer le surfacage.

X3.1.3.2 N'installez pas de revêtement en vrac sur des surfaces dures telles que le béton ou l'asphalte.

X3.1.4 Surfaces coulées sur place ou tuiles en caoutchouc préfabriquées - Des revêtements autres que les matériaux en vrac, tels que les tuiles en caoutchouc ou les surfaces coulées en place, pourraient être intéressantes.

X3.1.4.1 L'installation de ces surfaces nécessite généralement un professionnel et n'est pas un projet à faire soi-même.

X3.1.4.2 Vérifiez les spécifications de la surface avant d'acheter ce type de revêtement. Demandez à l'installateur/fabricant un rapport indiquant que le produit a été testé selon les normes de sécurité suivantes : ASTM F 1292 Spécification standard pour l'atténuation d'impact des matériaux de surfacage dans la zone d'utilisation des équipements de terrains de jeux. Ce rapport doit indiquer la hauteur spécifique pour laquelle la surface est destinée à protéger contre les blessures graves à la tête. Cette hauteur doit être égale ou supérieure à la hauteur de chute - distance verticale entre une surface de jeu désignée (surface surélevée pour rester debout, assis ou pour grimper) et la surface de protection en dessous - de votre équipement de jeu

X3.1.4.3 Vérifiez fréquemment l'usure du revêtement de protection.

X3.1.5 Emplacement - Il est essentiel de placer et d'entretenir correctement le revêtement de protection. Assurez-vous de :

X3.1.5.1 Étendre le revêtement sur au moins 6 pieds de l'équipement dans toutes les directions.

X3.1.5.2 Pour les balançoires, étendez le revêtement de protection devant et derrière la balançoire sur une distance égale à deux fois la hauteur de la barre supérieure à laquelle la balançoire est suspendue.

⁹Ces informations ont été extraites des publications du CPSC « Surfaces de terrains de jeu - Guide d'information technique » et « Manuel pour la sécurité des terrains de jeux publics ». Des copies de ces rapports peuvent être obtenues en envoyant un courrier postal à l'adresse suivante : Bureau des affaires publiques, Commission de sécurité des produits de consommation des États-Unis, Washington, DC, 20207 ou appelez l'assistance téléphonique gratuite : 1-800-638-2772.

La Société américaine pour les essais et les matériaux ne prend pas position quant à la validité des droits parentaux revendiqués en liaison avec les éléments mentionnés dans la présente norme. Les utilisateurs de cette norme sont expressément informés que la détermination de la validité de ces droits parentaux et du risque de violation de ces droits relève entièrement de leur responsabilité.

La norme est sujette à révision à tout moment par le comité technique responsable et doit être révisée tous les cinq ans et, si elle n'est pas révisée, approuvée ou retirée. Vos commentaires sont les bienvenus pour la révision de cette norme ou pour des normes supplémentaires et doivent être adressés au siège social de l'ASTM. Vos commentaires feront l'objet d'une attention particulière lors d'une réunion du comité technique responsable, à laquelle vous pourrez assister. Si vous estimez que vos commentaires n'ont pas été entendus équitablement, vous devez faire connaître votre point de vue au comité ASTM sur les normes, 100 Barr Harbor Drive, West Conshohocken, PA 19428.



IL EST IMPORTANT DE VÉRIFIER ET DE SERRER TOUS LES MATÉRIAUX AU DÉBUT ET AU COURS DE LA SAISON, CAR ILS PEUVENT SE DESSERRER EN RAISON DE L'EXPANSION ET DE LA CONTRACTION DU BOIS.

Au début de chaque saison de jeu

- Serrez tout le matériel.
- Lubrifiez toutes les pièces mobiles métalliques conformément aux instructions du fabricant.
- Vérifiez tous les revêtements de protection sur les boulons, les tuyaux, les arêtes et les coins. Remplacez-les s'ils sont desserrés, fissurés ou manquants.
- Vérifiez que toutes les pièces mobiles, y compris les sièges, les cordes, les câbles et les chaînes, ne sont pas usées, rouillées ou détériorées. Remplacez au besoin.
- Vérifiez l'absence de rouille sur les pièces métalliques. Si vous observez de la rouille, poncez et repeignez avec une peinture sans plomb répondant aux exigences de la norme 16 CFR 1303.
- Vérifiez toutes les pièces en bois pour repérer les signes de décomposition et la présence d'échardes. Poncez les échardes et remplacez les pièces en bois en décomposition.
- Réinstallez toutes les pièces en plastique, telles que les sièges de la balançoire ou tout autre élément retiré pendant la saison froide.
- Ratissez et vérifiez la profondeur du matériau de surface protectrice en vrac pour éviter le compactage et maintenir une profondeur appropriée. Remplacez si nécessaire.

Deux fois par mois pendant la saison de jeu

- Serrez tout le matériel.
- Vérifiez tous les revêtements de protection sur les boulons, les tuyaux, les arêtes, et les coins. Remplacez-les s'ils sont desserrés, fissurés ou manquants.
- Ratissez et vérifiez la profondeur du matériau de surface protectrice en vrac pour éviter le compactage et maintenir une profondeur appropriée. Remplacez si nécessaire.

Une fois par mois pendant la saison de jeu.

- Lubrifiez toutes les pièces mobiles métalliques conformément aux instructions du fabricant.
- Vérifiez que toutes les pièces mobiles, y compris les sièges, les cordes, les câbles et les chaînes, ne sont pas usées, rouillées ou détériorées. Remplacez au besoin.

À la fin de chaque saison ou lorsque la température tombe en dessous de 32° F (0 °C)

- Retirez les sièges de la balançoire et les autres articles en plastique spécifiés par le fabricant et rangez-les à l'intérieur ou ne les utilisez pas.
- Ratissez et vérifiez la profondeur du matériau de surface protectrice en vrac pour éviter le compactage et maintenir une profondeur appropriée. Remplacez si nécessaire.

Entretien supplémentaire

- Vérifiez la balançoire et le matériel toutes les deux semaines en raison de la dilatation et de la contraction du bois. Il est particulièrement important que cette procédure soit suivie au début de chaque saison.
- Inspectez les pièces de bois tous les mois. Le grain du bois se soulève parfois pendant la saison sèche, ce qui provoque l'apparition d'échardes. Du sable fin peut être nécessaire pour maintenir un environnement de jeu sûr. Traitez régulièrement votre ensemble de jeu avec de la teinture afin d'empêcher les craquelures et les fissures dues aux intempéries.
- Une teinture transparente à base d'eau a été appliquée sur votre ensemble de jeu. Ceci est fait pour protéger la couleur seulement. Une ou deux fois par an, en fonction de vos conditions climatiques, vous devez appliquer une protection (enduit) sur le bois de votre unité.
Avant l'application de l'enduit, poncez légèrement les « rugosités » sur votre centre de jeu. Veuillez noter qu'il s'agit d'une exigence de votre garantie.
- Le montage et la maintenance de l'ensemble de jeu sur un emplacement plat est très important. Au fur et à mesure que vos enfants joueront, votre centre de jeu s'enfoncera lentement dans le sol. Il est donc très important qu'il soit posé de façon homogène. Assurez-vous que l'ensemble de jeu soit bien droit une fois par an ou au début de chaque saison.

Instructions de mise au rebut

Si vous ne souhaitez plus utiliser votre centre de jeu, vous devez le démonter et vous en débarrasser de manière à éviter tout risque déraisonnable au moment de la mise au rebut de l'appareil.

Montage par un tiers

- Le client peut, à sa seule discrétion, choisir de faire appel à une personne ou à un service tiers pour monter ce produit. Backyard Discovery n'assume aucune responsabilité pour les frais engagés par le client pour des services de montage. Veuillez consulter notre garantie pour plus d'informations sur la couverture de remplacement de pièce endommagée ou manquante. Backyard Discovery ne remboursera pas le client pour le prix des pièces achetées.
- Les modifications apportées par le consommateur au jeu d'activité d'origine doivent être effectuées conformément aux instructions du fabricant. En particulier, des instructions doivent être fournies avec le kit/l'accessoire au sujet de l'installation de cordes/filets concernant le diamètre minimal, la nécessité de fixation des extrémités, la longueur totale et le positionnement les uns par rapport aux autres des deux structures.

LES PROPRIÉTAIRES SONT RESPONSABLES DU MAINTIEN DE LA LISIBILITÉ DES ÉTIQUETTES DE SIGNALISATION



Votre structure Backyard Discovery est conçue et construite avec des matériaux de qualité. Comme tous les produits d'extérieur, elle est susceptible de s'user avec le temps et selon le climat. Pour maximiser le plaisir, la sécurité et la vie de votre structure, il est important que vous la mainteniez correctement.

À propos du bois

Backyard Discovery utilise 100 % de bois de cèdre (C. Lanceolata). Bien que nous choissions avec soin le bois de la meilleure qualité disponible, le bois reste un produit naturel susceptible de se détériorer, ce qui peut modifier l'aspect de votre ensemble.

Quelles sont les causes de la détérioration ? Cela affecte-t-il la solidité de mon produit ?

Les effets de l'eau (humidité) sont l'une des principales causes de détérioration. La teneur en humidité du bois à la surface est différente de celle de l'intérieur du bois. Au fur et à mesure que le climat change, l'humidité pénètre ou émane du bois, ce qui provoque des tensions pouvant entraîner des problèmes de craquelures et/ou de déformation. Vous pouvez vous attendre à ce qui suit en termes de détérioration. Ces modifications n'affecteront pas la solidité du produit :

1. Les craquelures sont la présence de fissures superficielles dans le bois le long du grain. Un montant (4 po x 4 po) subira plus de craquelures qu'un panneau (1 po x 4 po) car la teneur en humidité de la surface et de l'intérieur variera plus que dans un bois plus fin.

2. La déformation résulte d'une distorsion (torsion, bombement) du plan d'origine de la planche et résulte souvent d'un mouillage et d'un séchage rapides du bois.

3. La décoloration se produit comme un changement naturel de la couleur du bois, car il est exposé à la lumière du soleil et deviendra gris au fil du temps.

Comment puis-je réduire la détérioration des produits en bois ?

1. Votre produit en bois est enduit d'une teinture à base d'eau. La lumière du soleil décomposera le revêtement. Nous vous recommandons donc d'appliquer un hydrofuge ou une teinture tous les ans (consultez votre fournisseur de peinture et de teinture local pour connaître le produit recommandé). Vous devez appliquer une protection (enduit) sur le bois de votre produit.

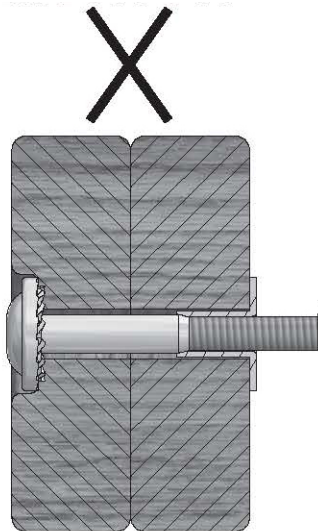
Veillez noter qu'il s'agit d'une exigence de votre garantie. La plupart des détériorations sont le résultat normal de la nature et n'affecteront pas la sécurité du produit. Toutefois, si vous pensez qu'une pièce a souffert de graves problèmes de détérioration, appelez notre service clientèle pour obtenir de l'aide.

2. Inspectez les pièces de bois tous les mois. Le grain du bois se soulève parfois pendant la saison sèche, ce qui provoque l'apparition d'échardes. Un ponçage léger peut être nécessaire pour maintenir un environnement sûr. Le traitement de votre produit avec un produit de protection (enduit) après le ponçage aidera à prévenir les risques de craquelures/fissures et autres dommages dus aux intempéries.



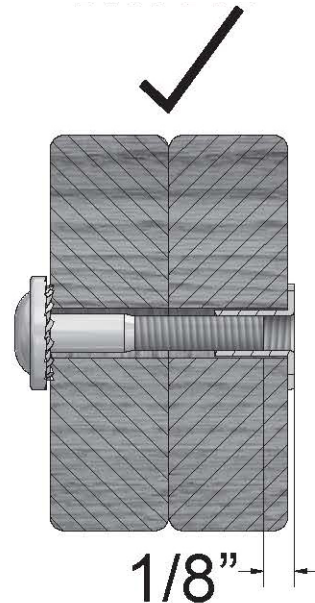
Risque de protubérance

Incorrect



Si vous pouvez voir le filetage et que votre boulon dépasse de l'écrou encastré, il est possible que vous ayez trop serré le boulon ou utilisé du matériel incorrect. Si vous avez trop serré, retirez le boulon et ajoutez des rondelles pour éliminer la saillie.

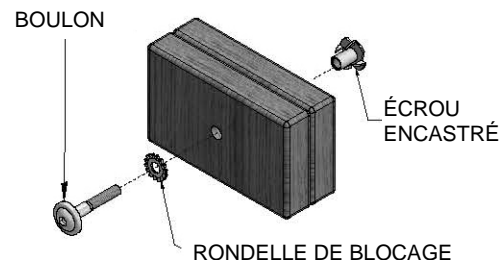
Correct



Montage correcte du matériel

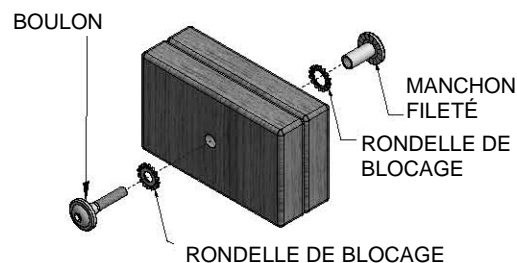
Montage boulon et écrou encastré

Placez l'écrou encastré dans le trou prévu à cet effet. Insérez le boulon dans la rondelle de blocage et insérez-le dans le trou prévu à l'opposé de l'écrou encastré. Tournez dans le sens des aiguilles d'une montre pour visser l'écrou encastré. Ne serrez pas complètement avant d'en recevoir l'instruction.



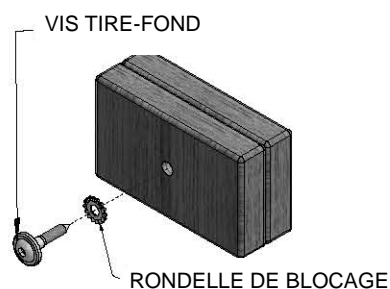
Montage boulon et manchon fileté

Insérez un manchon fileté dans la rondelle de blocage et poussez l'ensemble dans le trou prévu à cet effet. Insérez votre boulon dans la deuxième rondelle de blocage et poussez l'ensemble dans le trou prévu à cet effet à l'opposé du manchon fileté. Tournez dans le sens des aiguilles d'une montre pour visser le manchon fileté. Ne serrez pas complètement avant d'en recevoir l'instruction.



Montage de planche

Normalement, un trou pilote prépercé se trouve sur les assemblages nécessitant une vis tire-fond. S'il n'y a pas de trou pilote, alignez les deux planches comme elles doivent être fixées et utilisez le trou percé en usine comme guide pour percer un autre trou pilote dans la planche contiguë. Cela empêchera le bois de se fendre. Seule une rondelle de blocage est nécessaire pour les marches avec vis tire-fond.





CONSEILS DE MONTAGE :

Gardez un œil sur ces boîtes qui contiendront des images utiles et des informations rendant le processus de montage aussi simple et rapide que possible.

Classer le bois



Lorsque vous retirez les pièces en bois des boîtes, nous vous recommandons de les classer par numéro de pièce avant de commencer le montage. Cela permettra un montage plus rapide et une identification facile de toutes les pièces manquantes ou endommagées.

Classer le matériel

MANCHON FILETÉ
H100545

VIS
H100695

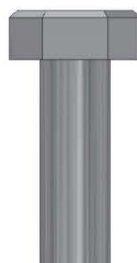
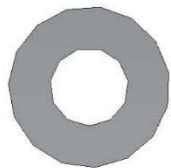
ÉCROU ENCASTRÉ
H100699

RONDELLE PLATE
H100706

BOULON HEXAGONAL
H100716

BOULON
H100718

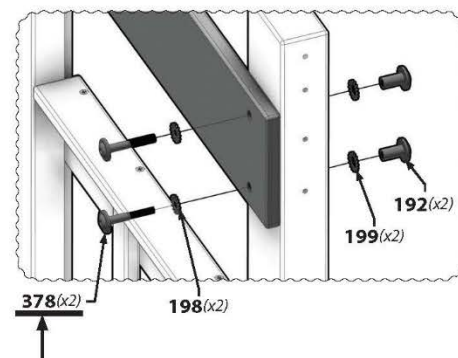
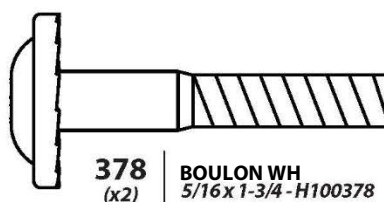
VIS PWH
H100742

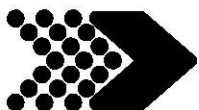


Pour vous aider lors du montage, nous vous recommandons de classer les sacs de matériel en fonction du numéro alphanumérique à sept chiffres imprimé sur les sacs ou par type de matériel (par exemple, boulons, écrous, etc.). L'organisation de votre matériel facilitera le montage.

Identification du matériel

Les sacs de matériel portent un numéro de référence alphanumérique à sept chiffres imprimés dessus. Lors du montage, il vous suffit de référencer les trois derniers chiffres du numéro de pièce, comme indiqué à chaque étape. Cela vous aidera à trouver le matériel approprié.





Placez la balançoire sur un terrain plat, à au moins 2 m [6 pi - 7 po] de toute structure ou obstruction, telle qu'une clôture, un garage, une maison, des branches en surplomb, des cordes à linge ou des fils électriques.

- Pendant le montage de l'unité, prenez le temps, avant et après chaque phase, de vous assurer que le fort est de niveau. Si le fort n'est pas de niveau, le montage sera difficile et il pourrait en résulter un montage incorrect. Des précautions supplémentaires doivent être prises pour vous assurer que les angles du fort sont bien droits.
- L'aire de jeu sécuritaire fait référence à une zone s'étendant sur 2 mètres (6 pi et 7 po) au-delà de l'ensemble de jeu sur tous les côtés, y compris l'espace situé au-dessus de l'ensemble de jeu.

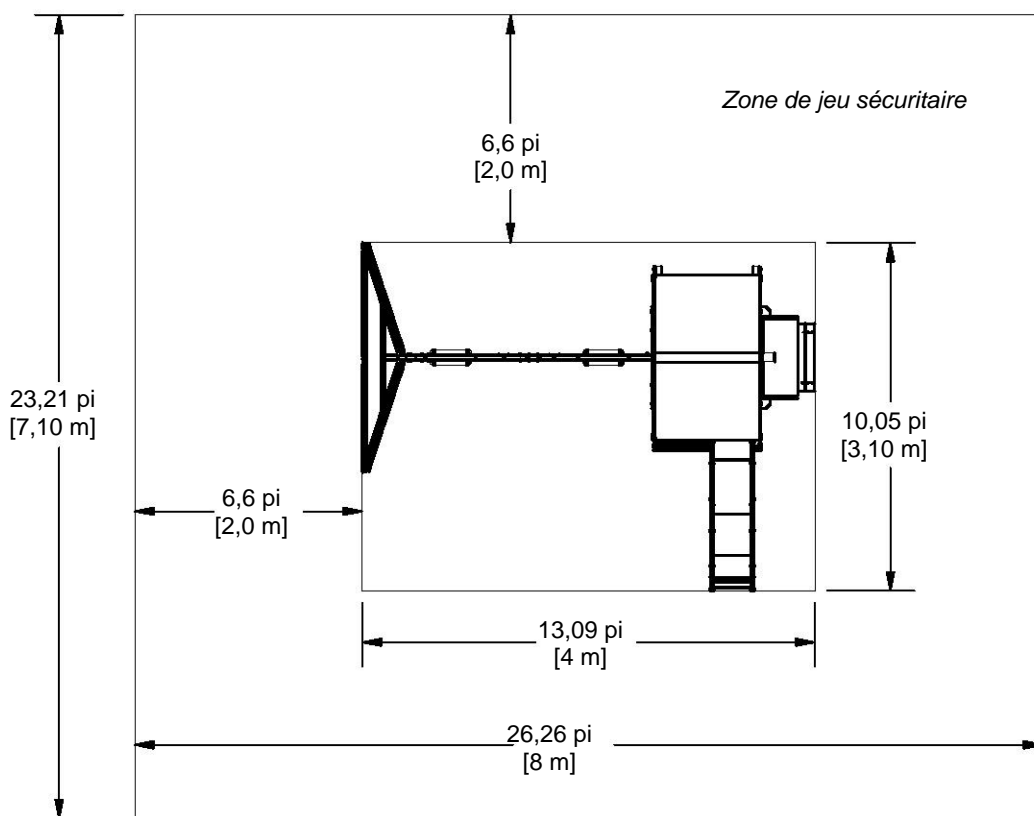
SCHÉMA DE LA ZONE DE JEU SÉCURITAIRE

Dimensions au sol

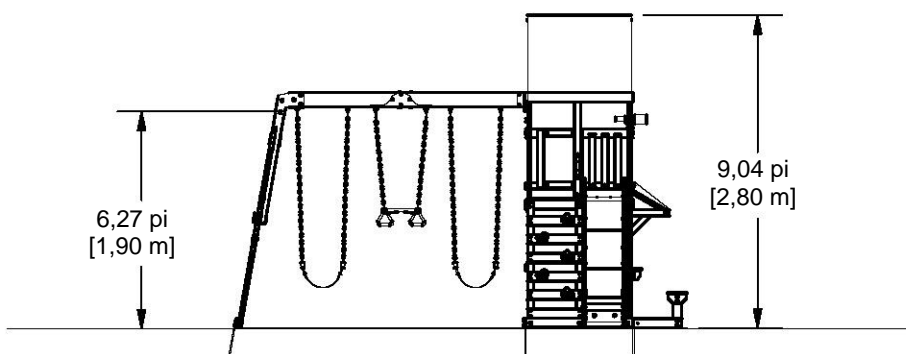
13,09 pi [4,90 m] x 10,05 pi [3,10 m]

Zone de jeu sécuritaire

26,26 pi [8,80 m] x 23,21 pi [7,10 m] x 15,7 pi [4,80 m]

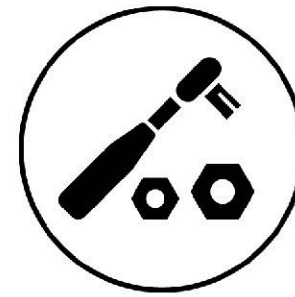
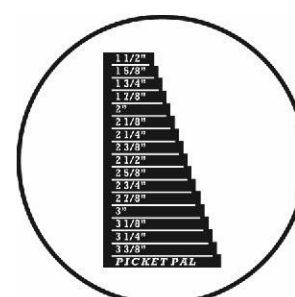
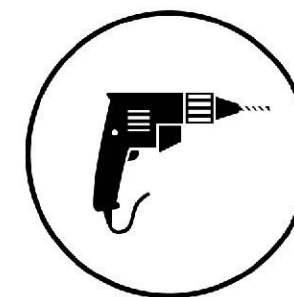
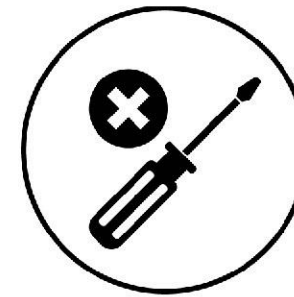
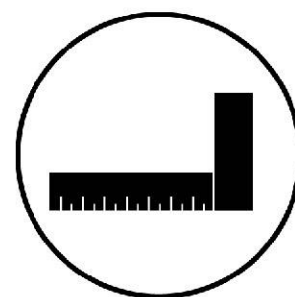
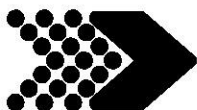


HAUTEUR DE JEU SÉCURITAIRE : 15,7 pi [4,80 m]
HAUTEUR DE CHUTE MAXIMALE : 6,27 pi [1,90 m]

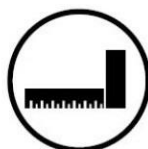


Informations générales :

Votre ensemble de jeu a été conçu et étudié pour les enfants uniquement et pour un usage résidentiel uniquement. Un maximum de 68 kg (150 lb) par enfant est recommandé pour toutes les activités ludiques conçues pour un usage individuel. Un maximum de 54 kg (120 lb) par enfant est recommandé pour les activités ludiques conçues pour plusieurs enfants. Le nombre maximum d'enfants recommandé pour cette balançoire est de 9.



Les icônes et leurs utilisations que vous verrez tout au long de ce manuel



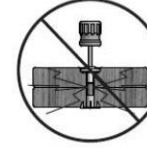
Vous devez vous assurer que les angles de l'assemblage sont bien droits avant de serrer les boulons.



Lorsque vous verrez cette icône, vous aurez besoin d'une clé à douille. Les icônes ci-dessous indiquent la taille des accessoires nécessaires pour le montage 1/2.



Pour assurer un montage correct, vous devrez veiller à ce que votre structure soit de niveau avant de passer à l'étape suivante.



Cette icône vous met en garde contre le serrage excessif de vos boulons. Cela permet d'éviter les dommages structurels ainsi que l'éclatement du bois.



Certaines étapes du processus de montage nécessiteront deux mains supplémentaires. Assurez-vous de vous faire assister par une personne supplémentaire.



Une échelle vous sera nécessaire pour le montage. Ne restez PAS sur l'ensemble lorsqu'il est incomplet, instable et non ancré. Le non-respect de cette consigne peut entraîner des blessures.



Cette icône montre la taille d'une clé à tuyauter. Utilisez la clé comme barre de fraction.

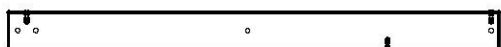


Cette icône vous indique quels accessoires de perceuse sont nécessaires. Pour cet exemple, vous aurez besoin d'une tête cruciforme et d'une mèche de 3/8.





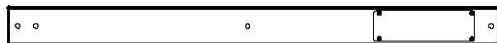
Composants en bois (pas à l'échelle)



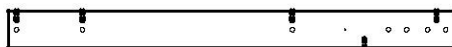
E1 | MONTANT INFÉRIEUR - W4L16118
(x1) | 1 3/8 po x 3 3/8 po x 42 3/4 po (36 x 86 x 1 087)



E2 | MONTANT SUPÉRIEUR - W4L15659
(x1) | 1 3/8 po x 3 3/8 po x 38 7/8 po (36 x 86 x 989)



E3 | MONTANT INFÉRIEUR - W2A03289
(x1) | 1 3/8 po x 3 3/8 po x 42 3/4 po (36 x 86 x 1 087)



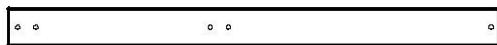
E4 | MONTANT SUPÉRIEUR - W4L07298
(x1) | 1 3/8 po x 3 3/8 po x 38 7/8 po (36 x 86 x 989)



E5 | MONTANT INFÉRIEUR - W4L16116
(x1) | 1 3/8 po x 3 3/8 po x 42 3/4 po (36 x 86 x 1 087)



E6 | MONTANT SUPÉRIEUR - W4L15658
(x1) | 1 3/8 po x 3 3/8 po x 38 7/8 po (36 x 86 x 989)



E7 | MONTANT INFÉRIEUR - W4L16117
(x1) | 1 3/8 po x 3 3/8 po x 42 3/4 po (36 x 86 x 1 087)



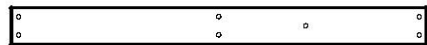
E11 | MONTANT SUPÉRIEUR - W4L07307
(x1) | 1 3/8 po x 3 3/8 po x 38 7/8 po (36 x 86 x 989)



E77 | CALE ANGULAIRE - W4L15707
(x2) | 1 3/8 po x 3 3/8 po x 45 7/8 po (36 x 86 x 1 166)



E78 | CALE ANGULAIRE - W4L15708
(x2) | 1 3/8 po x 3 3/8 po x 36 7/8 po (36 x 86 x 936)



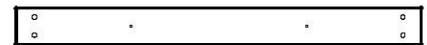
H1 | RAIL DE PLANCHER - W4L07297
(x1) | 1 po x 3 3/8 po x 36 1/8 po (24 x 86 x 919)



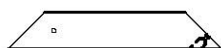
H2 | RAIL DE PLANCHER - W4L07251
(x1) | 1 po x 3 3/8 po x 36 1/8 po (24 x 86 x 919)



H3 | SUPPORT DE PLANCHER - W4L07255
(x1) | 1 po x 3 3/8 po x 36 1/8 po (24 x 86 x 919)



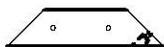
H4 | RAIL MURAL - W4L07267
(x1) | 1 po x 3 3/8 po x 35 3/8 po (24 x 86 x 898)



H5 | CALE DE TERRASSE - W4L07273
(x4) | 1 po x 3 3/8 po x 18 3/4 po (24 x 86 x 476)



Composants en bois (pas à l'échelle)



H6 | CALE DE TERRASSE - W4L07276
(x2) | 1 po x 3 3/8 po x 13 3/4 po (24 x 86 x 350)



H7 | PLANCHE DE SOL POUR BANC - W4L07282
(x2) | 1 po x 3 3/8 po x 16 7/8 po (24 x 86 x 430)



H8 | MONTANT DU BANC - W4L07284
(x2) | 1 po x 3 3/8 po x 11 3/4 po (24 x 86 x 300)



H9 | SUPPORT D'ASSISE DU BANC - W4L07283
(x2) | 1 po x 3 3/8 po x 6 1/2 po (24 x 86 x 166)



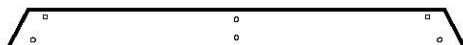
H10 | SUPPORT DE TOIT - W4L15027
(x2) | 1 po x 3 3/8 po x 29 1/2 po (36 x 86 x 748)



H11 | RAIL MURAL - W4L15024
(x1) | 1 po x 3 3/8 po x 35 3/8 po (24 x 86 x 898)



H12 | PLANCHE DE TOIT - W4L15025
(x2) | 1 po x 3 3/8 po x 27 7/8 po (24 x 86 x 709)



H79 | SUPPORT D'EXTRÉMITÉ - W4L15706
(x1) | 1 po x 3 1/2 po x 40 po (24 x 86 x 1 013)



H80 | PLANCHE DE SOL - W4L15709
(x2) | 1 po x 3 3/8 po x 41 1/2 po (24 x 86 x 1 053)



J1 | PLANCHE MURALE - W4L07288
(x1) | 1 po x 2 3/8 po x 36 5/8 po (24 x 60 x 930)



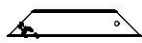
J2 | RAIL D'ÉCHELLE - W4L07287
(x1) | 1 po x 2 3/8 po x 46 3/8 po (24 x 60 x 1 177)



J3 | RAIL D'ÉCHELLE - W4L07265
(x1) | 1 po x 2 3/8 po x 46 3/8 po (24 x 60 x 1 177)



J4 | PLANCHE D'AUVENT - W4L15019
(x2) | 1 po x 2 3/8 po x 14 1/8 po (24 x 60 x 358)



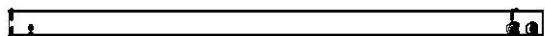
J5 | SUPPORT D'AUVENT - W4L06908
(x2) | 1 po x 2 3/8 po x 11 3/4 po (24 x 60 x 298)



J6 | RAIL D'ÉCHELLE - W4L15023
(x1) | 1 po x 2 3/8 po x 46 3/8 po (24 x 60 x 1 177)



Composants en bois (pas à l'échelle)



J7 | RAIL D'ÉCHELLE - W4L07268
(x1) | 1 po x 2 3/8 po x 46 3/8 po (24 x 60 x 1 177)



J8 | SUPPORT D'ÉTAGÈRE - W4L07058
(x2) | 1 po x 2 3/8 po x 3 3/8 po (24 x 60 x 86)



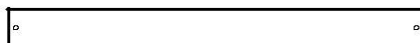
K1 | ÉTAGÈRE DE SERVICE - W4L07271
(x1) | 5/8 po x 5 1/4 po x 35 3/8 po (16 x 134 x 898)



K2 | PLANCHE MURALE - W4L07316
(x1) | 5/8 po x 5 1/4 po x 20 1/8 po (16 x 134 x 510)



K3 | PLANCHE MURALE - W4L07303
(x1) | 5/8 po x 5 1/4 po x 18 3/8 po (16 x 134 x 466)



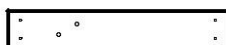
M1 | PLANCHE DE SOL - W4L07252
(x2) | 5/8 po x 3 3/8 po x 36 1/8 po (24 x 86 x 919)



M2 | PLANCHE DE SOL - W4L07299
(x1) | 5/8 po x 3 3/8 po x 31 5/8 po (16 x 86 x 802)



M3 | ÉCHELON - W4L07520
(x1) | 5/8 po x 3 3/8 po x 19 1/4 po (16 x 86 x 489)



M4 | ÉCHELON - W4L15032
(x5) | 5/8 po x 3 3/8 po x 19 1/4 po (16 x 86 x 489)



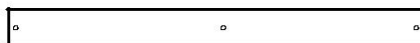
M5 | PLANCHE DE SOL - W4L15021
(x1) | 5/8 po x 3 3/8 po x 23 1/4 po (16 x 86 x 591)



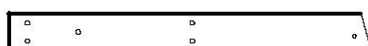
M6 | PLANCHE DE SOL - W4L15022
(x1) | 5/8 po x 3 3/8 po x 23 1/4 po (16 x 86 x 591)



M7 | RAIL DE PLANCHER - W4L07254
(x1) | 5/8 po x 3 3/8 po x 37 1/4 po (16 x 86 x 946)



M8 | PLANCHE MURALE - W4L07269
(x1) | 5/8 po x 3 3/8 po x 36 1/8 po (24 x 86 x 919)



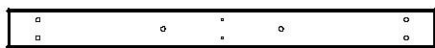
M9 | PLANCHE DE SOL - W4L15031
(x1) | 5/8 po x 3 3/8 po x 31 5/8 po (16 x 86 x 802)



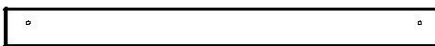
Composants en bois (pas à l'échelle)



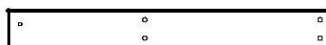
M10 | **PLANCHE AU SOL - W4L07286**
(x1) | 5/8 po x 3 3/8 po x 37 1/2 po (16 x 86 x 951)



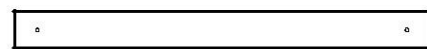
M11 | **RAIL DE PLANCHER - W4L07275**
(x1) | 5/8 po x 3 3/8 po x 37 1/4 po (16 x 86 x 946)



M12 | **SUPPORT DE BÂCHE - W4L15033**
(x2) | 5/8 po x 3 3/8 po x 37 3/4 po (16 x 86 x 959)



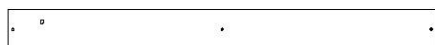
M13 | **PLANCHE DE TOIT - W4L15026**
(x2) | 5/8 po x 3 3/8 po x 27 7/8 po (16 x 86 x 709)



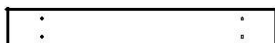
M14 | **SUPPORT DE BÂCHE - W4L15028**
(x1) | 5/8 po x 3 3/8 po x 36 1/8 po (24 x 86 x 919)



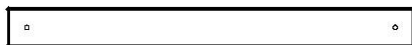
M16 | **PLANCHE DE SOL - W4L15030**
(x1) | 5/8 po x 3 3/8 po x 35 3/8 po (16 x 86 x 898)



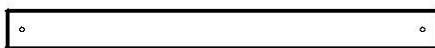
M17 | **W4L12364- PLANCHE DE PLANCHER - W4L12364**
(x1) | 5/8 po x 3 3/8 po x 37 1/4 po (16 x 86 x 946)



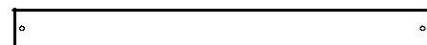
M18 | **ASSISE DU BANC - W4L07098**
(x2) | 5/8 po x 3 3/8 po x 23 1/2 po (16 x 86 x 598)



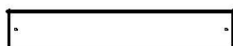
M19 | **RAIL MURAL - W4L07306**
(x2) | 5/8 po x 3 3/8 po x 35 3/8 po (16 x 86 x 898)



M20 | **RAIL MURAL - W4L07309**
(x1) | 5/8 po x 3 3/8 po x 37 1/2 po (16 x 86 x 951)



M21 | **PLANCHE MURALE - W4L07315**
(x1) | 5/8 po x 3 3/8 po x 36 1/8 po (24 x 86 x 919)



M22 | **PLANCHE MURALE - W4L07302**
(x6) | 5/8 po x 3 3/8 po x 19 5/8 po (16 x 86 x 500)



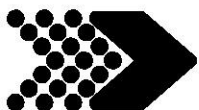
M23 | **PLANCHE MURALE - W4L07314**
(x6) | 5/8 po x 3 3/8 po x 18 3/8 po (16 x 86 x 466)



M77 | **CALE DE TOBOGGAN - W4L15702**
(x1) | 5/8 po x 3 3/8 po x 14 1/4 po (16 x 86 x 362)



M78 | **ENTRETOISE CENTRALE DE TOBOGGAN - W4L15703**
(x2) | 5/8 po x 3 3/8 po x 14 1/4 po (16 x 86 x 362)



Composants en bois (pas à l'échelle)



N1 | PLANCHE DE SÉCURITÉ - W4L07041
(x3) | 5/8 po x 2 3/8 po x 35 3/8 po (16 x 60 x 898)



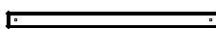
N2 | PLANCHE DE SÉCURITÉ - W4L07263
(x1) | 5/8 po x 2 3/8 po x 37 1/2 po (16 x 60 x 951)



N4 | LATTE VERTICALE - W4L07301
(x9) | 5/8 po x 2 3/8 po x 18 3/8 po (16 x 60 x 466)



N7 | PLANCHE D'AUVENT - W4L15020
(x1) | 5/8 po x 2 3/8 po x 28 5/8 po (16 x 60 x 726)



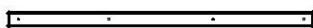
O1 | LATTE VERTICALE - W4L07517
(x2) | 5/8 po x 1 3/8 po x 18 3/8 po (16 x 34 x 466)



O2 | LATTE VERTICALE - W4L07056
(x2) | 5/8 po x 1 3/8 po x 19 5/8 po (16 x 34 x 500)



O3 | PLANCHE DE SÉCURITÉ - W4L07093
(x1) | 5/8 po x 1 3/8 po x 35 3/8 po (16 x 34 x 898)



O4 | PLANCHE D'AUVENT - W4L07053
(x1) | 5/8 po x 1 3/8 po x 26 5/8 po (16 x 34 x 676)



SB1 | POUTRE DE BALANÇOIRE - W4L07244
(x1) | 5 1/4 po x 2 po x 46 po (134 x 50 x 1 168)



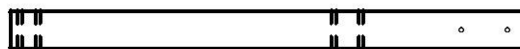
SB2 | POUTRE DE BALANÇOIRE - W4L07243
(x1) | 5 1/4 po x 2 po x 46 po (134 x 50 x 1 168)



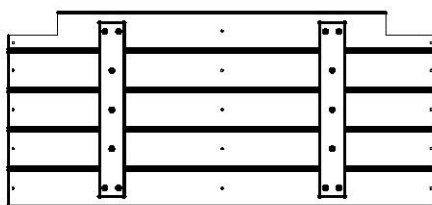
T1 | PLANCHE DE FIXATION - W4L07518
(x1) | 1 po x 1 3/8 po x 4 3/4 po (24 x 34 x 120)



T2 | PLANCHE DE SÉCURITÉ - W4L12369
(x2) | 1 po x 1 3/8 po x 15 1/2 po (24 x 34 x 394)



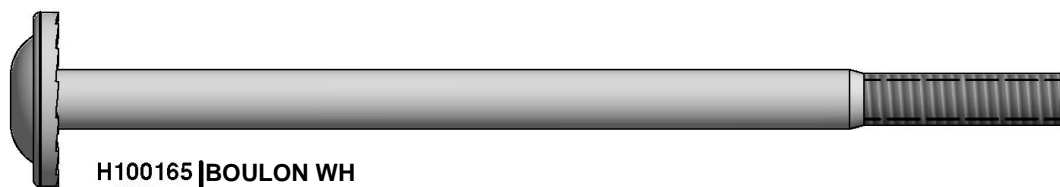
W71 | SUPPORT DE POUTRE DE BALANÇOIRE - W4L15705
(x1) | 2 po x 3 3/8 po x 44 3/4 po (50 x 86 x 1 136)



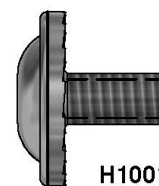
FP1 | PANNEAU DE PLANCHER - W2A02023
(x2) | 1 1/4 po x 17 po x 37 1/4 po (32 x 432 x 946)



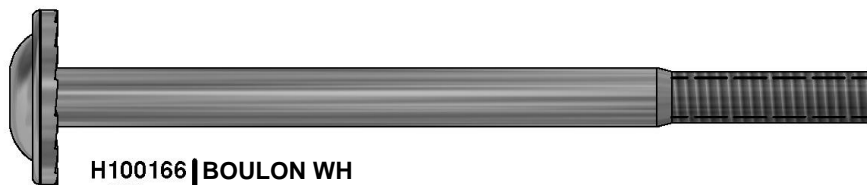
Pièces de quincaillerie



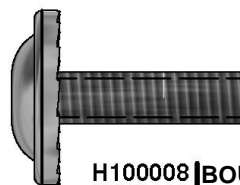
H100165 | BOULON WH
(X2) | 5/16 x 5 1/4



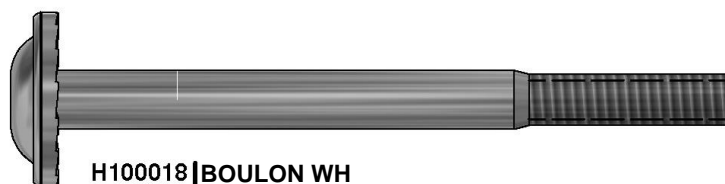
H100115 | BOULON WH
(X24) | 5/16 x 1/2



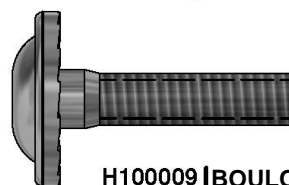
H100166 | BOULON WH
(X2) | 5/16 x 4 1/4



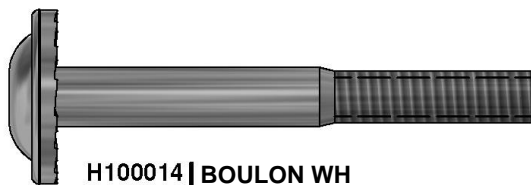
H100008 | BOULON WH
(X4) | 5/16 x 1



H100018 | BOULON WH
(X2) | 5/16 x 3 1/2



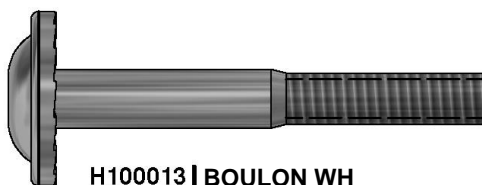
H100009 | BOULON WH
(X18) | 5/16 x 1 1/4



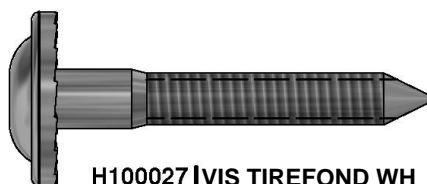
H100014 | BOULON WH
(X4) | 5/16 x 2 1/2



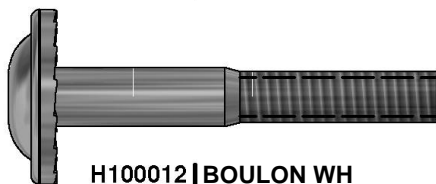
H100028 | VIS TIREFOND WH
(X7) | 5/16 x 2 1/2



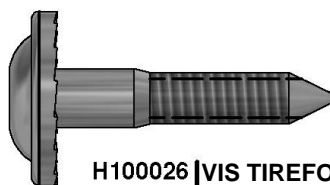
H100013 | BOULON WH
(X22) | 5/16 x 2 1/4



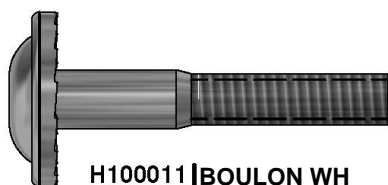
H100027 | VIS TIREFOND WH
(X15) | 5/16 x 2



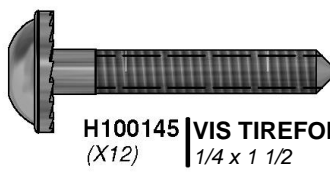
H100012 | BOULON WH
(X28) | 5/16 x 2



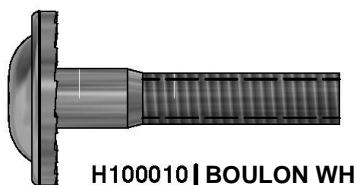
H100026 | VIS TIREFOND WH
(X4) | 5/16 x 1 1/2



H100011 | BOULON WH
(X25) | 5/16 x 1 3/4



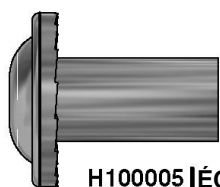
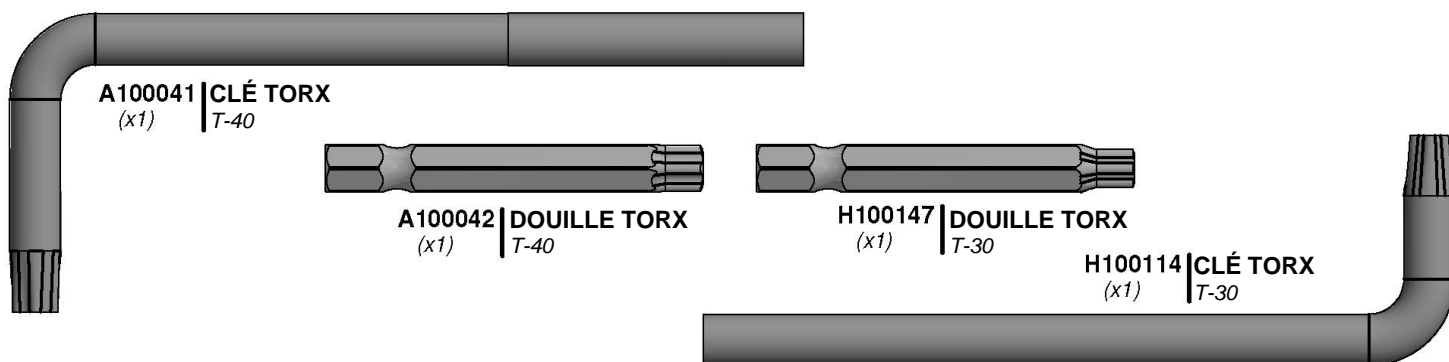
H100145 | VIS TIREFOND WH
(X12) | 1/4 x 1 1/2



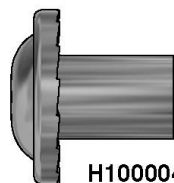
H100010 | BOULON WH
(X10) | 5/16 x 1-1/2



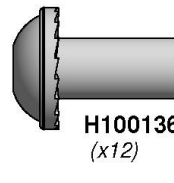
Pièces de quincaillerie



H100005 | ÉCROU À PORTÉE
(x19) | CYLINDRIQUE WH
5/16 x 7/8



H100004 | ÉCROU À PORTÉE
(x4) | CYLINDRIQUE WH
5/16 x 5/8



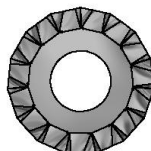
H100136 | ÉCROU À PORTÉE
(x12) | CYLINDRIQUE WH
1/4 x 5/8



H100140 | ÉCROU À PORTÉE
(x4) | CYLINDRIQUE WH
1/4 x 7/8



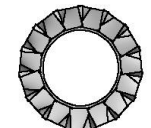
H100110 | ÉCROU AUTOBLOQUANT
(x9) | 1/4 x 7/8



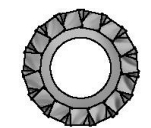
H100030 | RONDELLE DE
(x115) | VERROUILLAGE EXT
8 x 19



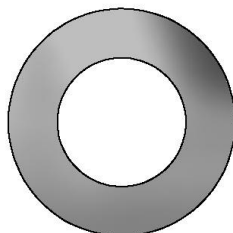
H100031 | RONDELLE DE
(x9) | VERROUILLAGE EXT
12 x 19



H100139 | RONDELLE DE
(x12) | VERROUILLAGE EXT
8 x 15



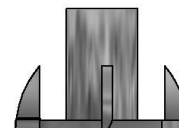
H100138 | RONDELLE DE
(x12) | VERROUILLAGE EXT
6 x 15



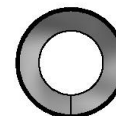
H100103 | RONDELLE DE SÉCURITÉ
(x4) | 17 x 30



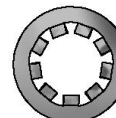
H100072 | ÉCROU À ENFONCER
(x23) | 1/4



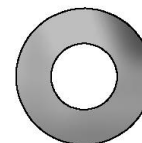
H100074 | ÉCROU À ENFONCER
(x115) | 5/16



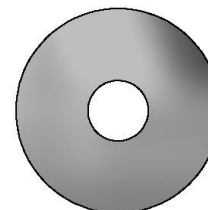
H100095 | RONDELLE FENDUE
(x4) | 5/16



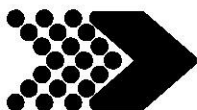
H100108 | RONDELLE DE
(x15) | VERROUILLAGE INT
8 x 15



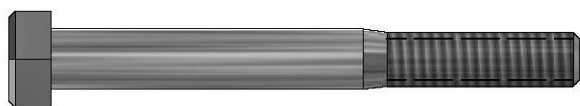
H100106 | RONDELLE PLATE
(x4) | 9 x 18



H100105 | RONDELLE PLATE
(x15) | 8 x 27



Pièces de quincaillerie



H100047 | BOULON HEXAGONAL
(x2) | 5/16 x 2 3/4



H100042 | BOULON HEXAGONAL
(x4) | 5/16 x 1 1/4



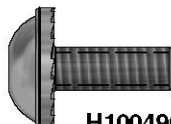
H100062 | BOULON PTH
(x2) | 1/4 x 1-1/4



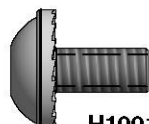
H100063 | BOULON PTH
(x11) | 1/4 x 3/4



H100143 | BOULON WH
(x4) | 1/4 x 1 1/2



H100490 | BOULON WH
(x18) | 1/4 x 5/8



H100141 | BOULON WH
(x4) | 1/4 x 1/2 po



H100081 | VIS AUTOTARAUDEUSE
(x2) | 14 x 2



H100207 | VIS TÊTE BOMBÉE
(x4) | CRUCIFORME PWH
8 x 1 1/2



H100128 | VIS TÊTE BOMBÉE
(x15) | CRUCIFORME PWH
8 x 5/8



H100090 | VIS TÊTE PLATE CRUCIFORME PFH
(x33) | 8 x 2 1/2 po



H100111 | VIS TÊTE PLATE CRUCIFORME PFH
(x4) | 8 x 2



H100089 | VIS TÊTE PLATE CRUCIFORME PFH
(x9) | 8 x 1 3/4



H100086 | VIS TÊTE PLATE CRUCIFORME PFH
(x46) | 8 x 1 1/2



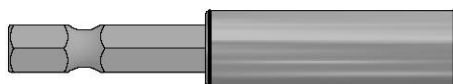
H100087 | VIS TÊTE PLATE CRUCIFORME PFH
(x29) | 8 x 1 1/4



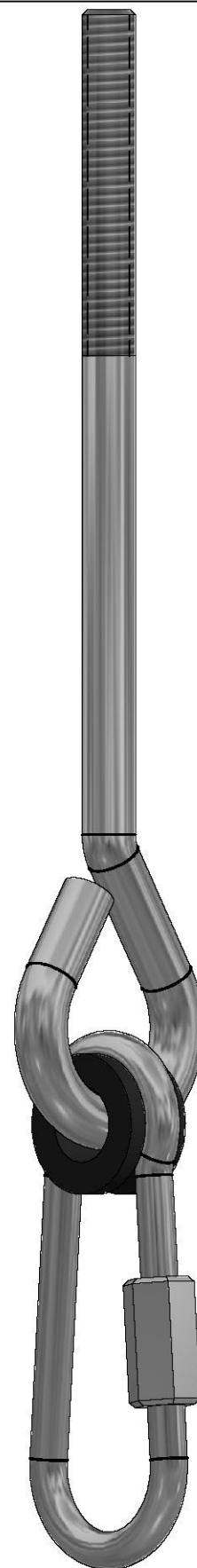
H100088 | VIS TÊTE PLATE CRUCIFORME PFH
(x64) | 8 x 1 1/8



H100764 | EMBOUT DE
(x1) | VISSAGE



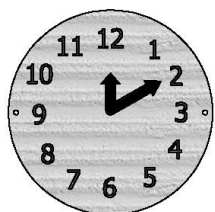
H101100 | TOURNEVIS
(x1) | MAGNÉTIQUE



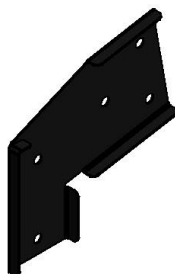
H100099 | CROCHET DE BALANÇOIRE
(x6) | 5/16 x 9 1/2



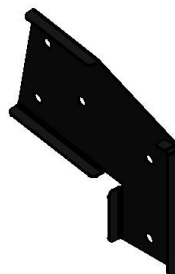
Composants accessoires (pas à l'échelle)



A100078 | HORLOGE
(x1)



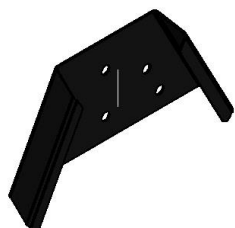
A4M00511 | EXTENSION DE
POUTRE DE
BALANÇOIRE
SUPPORT BLEU -
GAUCHE



A4M00512 | SUPPORT
D'EXTENSION DE
POUTRE DE
BALANÇOIRE
BLEU - DROIT



A100158 | SUPPORT EN L
(x2) | 54 x 67



A4M01174 | SUPPORT EN A
(x1)



A100153 | SUPPORT EN L 66
(x2) | x 66 x 127 BLEU



A4M00555 | SUPPORT EN L
(x10) | 90° - NOIR



A4M00696 | SUPPORT DE JOINT DE POUTRE
(x1) | DE BALANÇOIRE BLEU



A6P00040 | PRISE D'ESCALADE HC
(x3) | BLEUE
N° 2



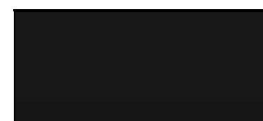
A6P00041 | PRISE D'ESCALADE HC
(x2) | BLEUE
No 1



A6P00314 | POIGNÉE EN
(x2) | PLASTIQUE BLEU



A6P00497 | BÂCHE DU FORT
(x1)



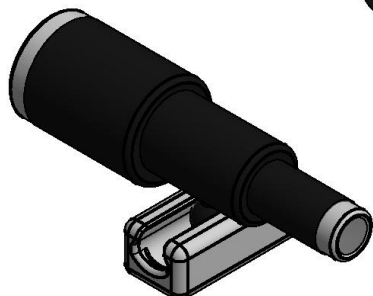
A6P00498 | AUVENT
(x1)



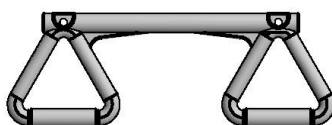
A6P00133 | SIÈGE DE BALANÇOIRE
(x2) | BLEU 22 PO



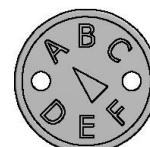
A4M00938 | SUPPORT MÉTALLIQUE
(x2) | EN L - BLEU



A6P00499 | TÉLESCOPE
(x1)



A6P00034 | TRAPÈZE JAUNE
(x1)



A100314 | ÉTIQUETTE DE
(x1) | CONTRÔLE « A »



Composants accessoires (pas à l'échelle)



A6P00176 | RAIL DE TOBOGGAN SUPÉRIEUR GAUCHE
(x1)



A6P00178 | RAIL DE TOBOGGAN SUPÉRIEUR DROIT
(x1)



A6P00179 | RAIL DE TOBOGGAN INFÉRIEUR DROIT
(x1)



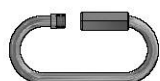
A6P00177 | RAIL DE TOBOGGAN INFÉRIEUR GAUCHE
(x1)



A4M00524 | CHAÎNE BLEUE 1 295 MM (51,25 PO)
(x4)



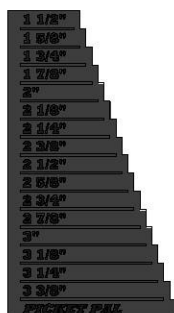
A4M00525 | CHAÎNE BLEUE 787 MM (31 PO)
(x2)



A100069 | LIEN RAPIDE
(x6)



A4M00704 | TABLEAU NOIR
(x1)



A6P00410 | PIQUET
(x1)



A4M00527 | BARRE DE RENFORT DE PIQUET
(x7)

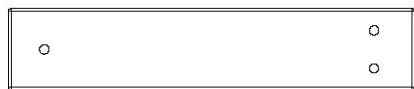


A6P00358 | LIT DE TOBOGGAN 2,4 M (8 PI) BLEU
(x1)

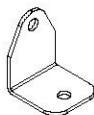


ASSEMBLAGE DU BANC

ÉTAPE 1



H7 | **PLANCHE DE SOL POUR BANC - W4L07282**
(x2) | 1 po x 3 3/8 po x 16 7/8 po (24 x 86 x 430)



A100158 | **SUPPORT EN L 54 x 67**
(x2)



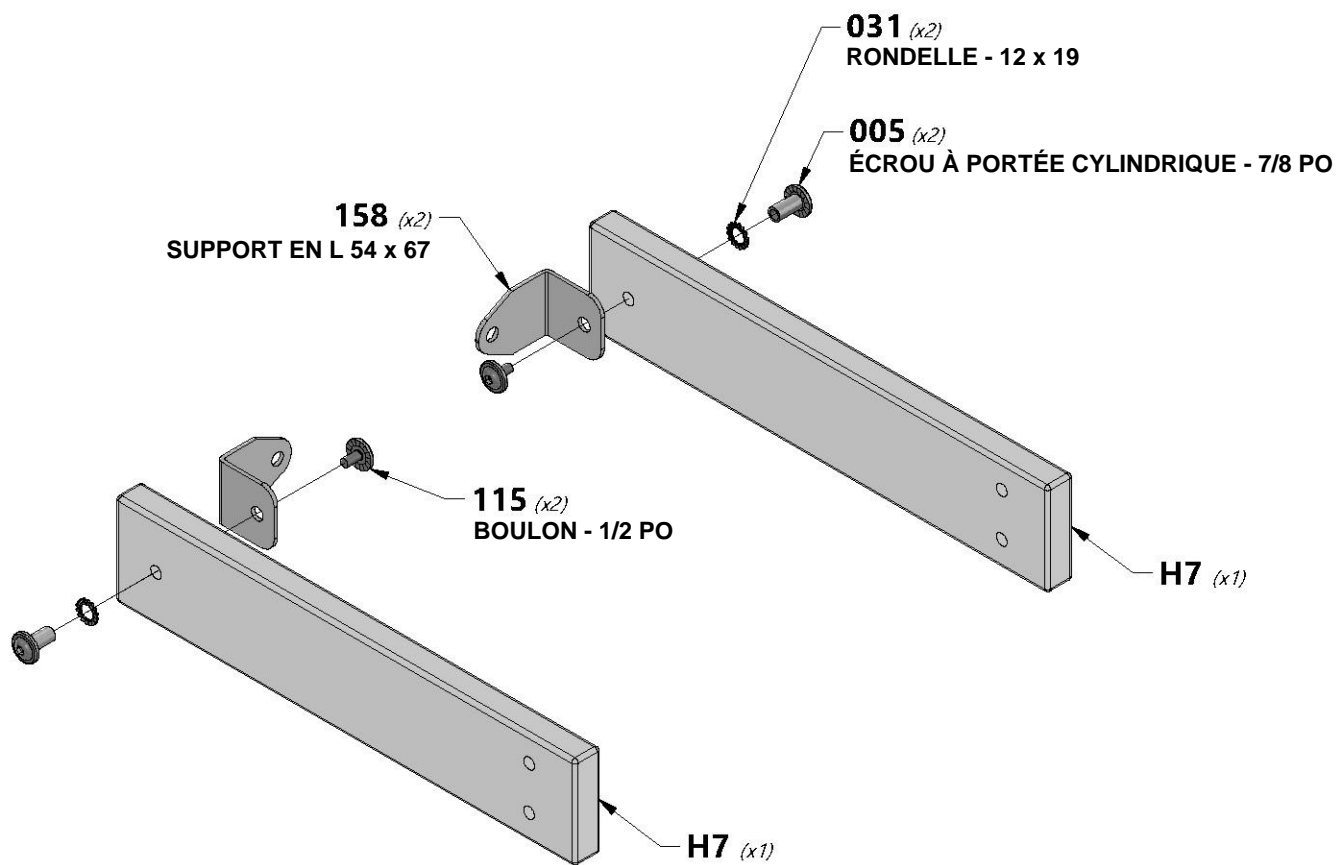
H100115 | **BOULON WH**
(x2) | 5/16 x 1/2



H100005 | **ÉCROU À PORTÉE
CYLINDRIQUE WH**
(x2) | 5/16 x 7/8



H100031 | **RONDELLE DE
VERROUILLAGE EXT**
(x2) | 12 x 19





ASSEMBLAGE DU BANC

ÉTAPE 2



H8 | MONTANT DU BANC - W4L07284
(x2) | 1 po x 3 3/8 po x 11 3/4 po (24 x 86 x 300)



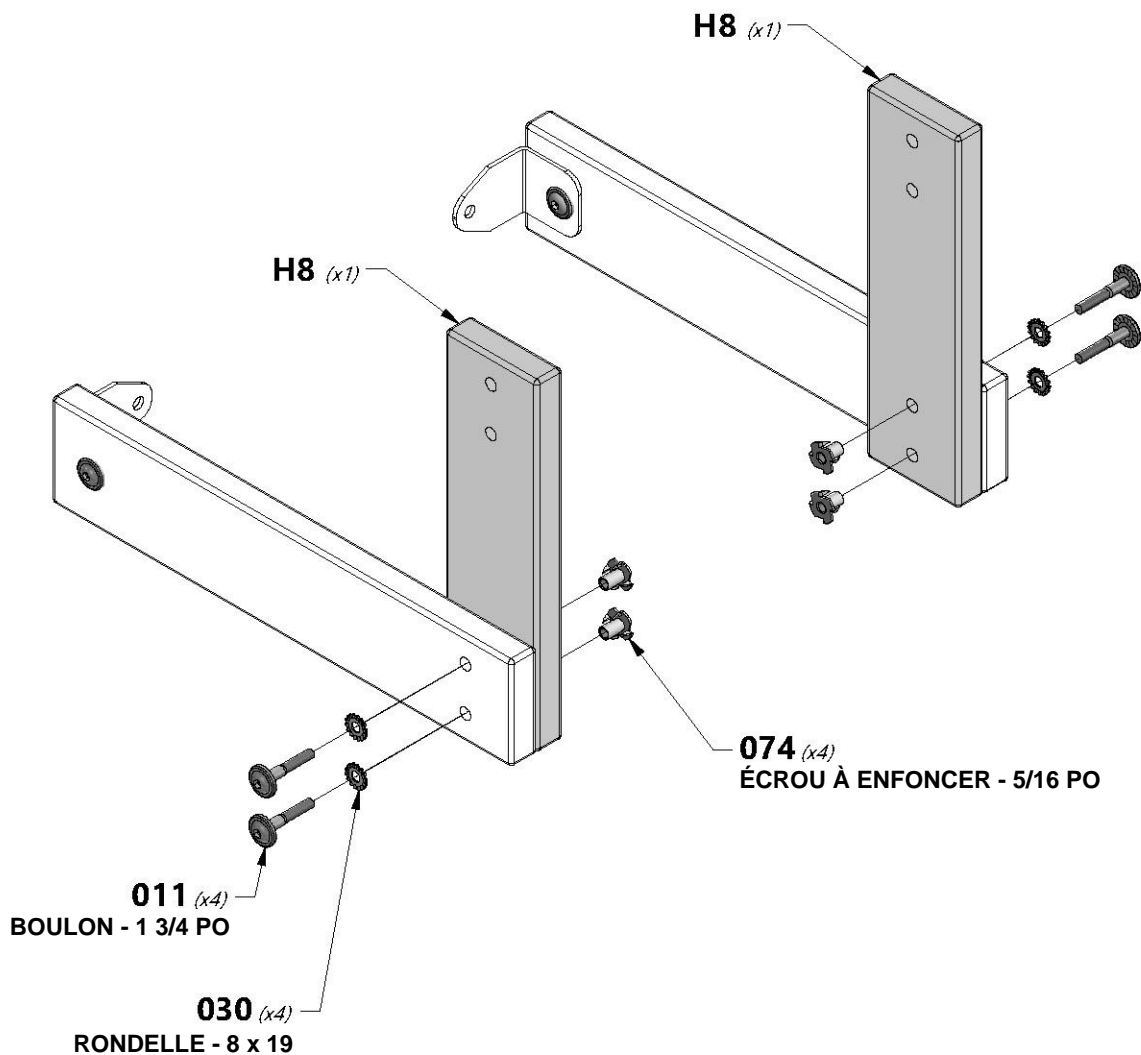
H100011 | BOULON WH
(x4) | 5/16 x 1 3/4



H100074 | ÉCROU À
(x4) | ENFONCER
5/16



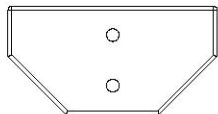
H100030 | RONDELLE DE
(x4) | VERROUILLAGE EXT
8 x 19





ASSEMBLAGE DU BANC

ÉTAPE 3



H9 | SUPPORT D'ASSISE DU BANC - W4L07283
(x2) | 1 po x 3 3/8 po x 6 1/2 po (24 x 86 x 166)



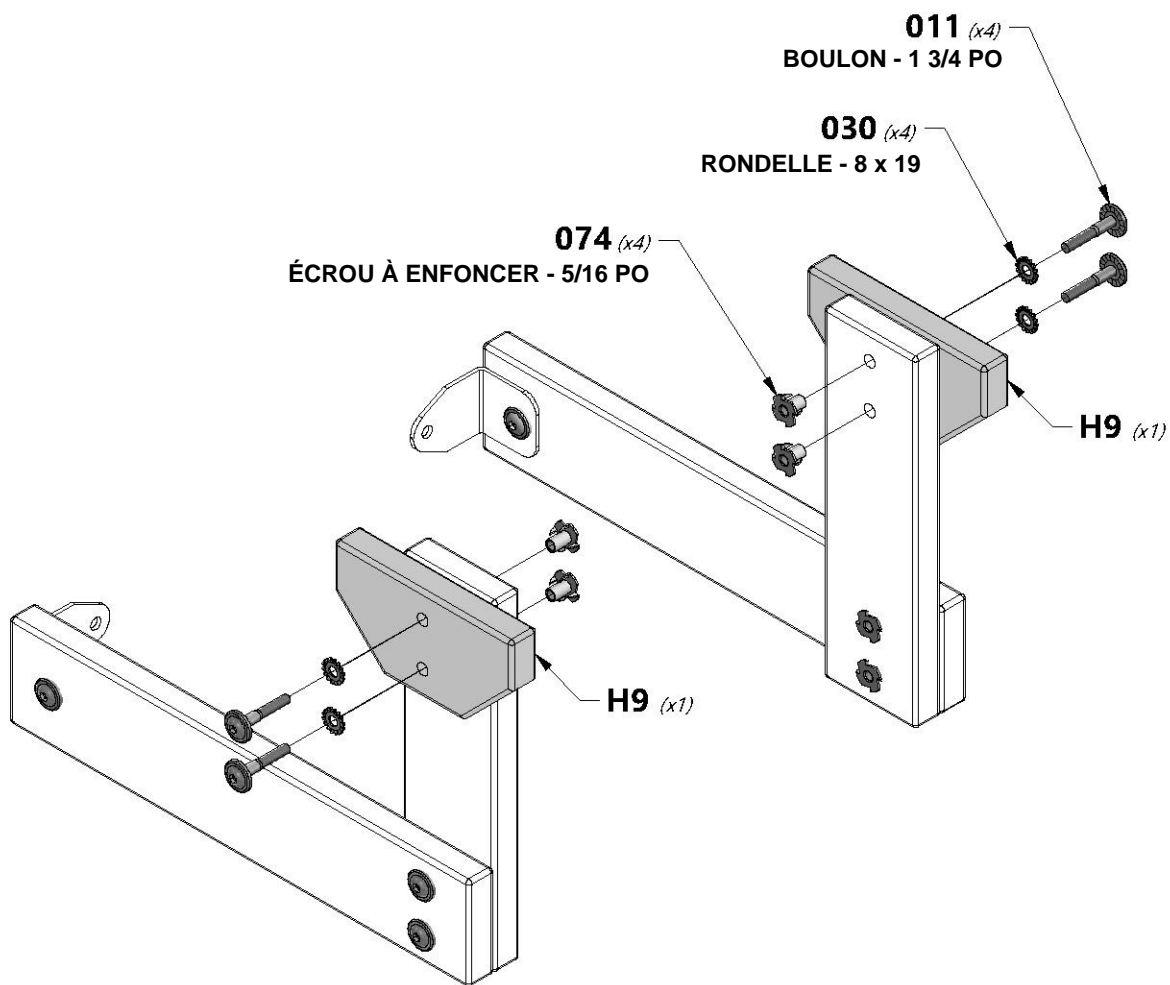
H100011 | BOULON WH
(x4) | 5/16 x 1 3/4

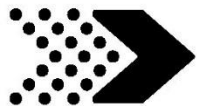


H100074 | ÉCROU À
(x4) | ENFONCER
5/16



H100030 | RONDELLE DE
(x4) | VERROUILLAGE EXT
8 x 19





ASSEMBLAGE DU BANC

ÉTAPE 4



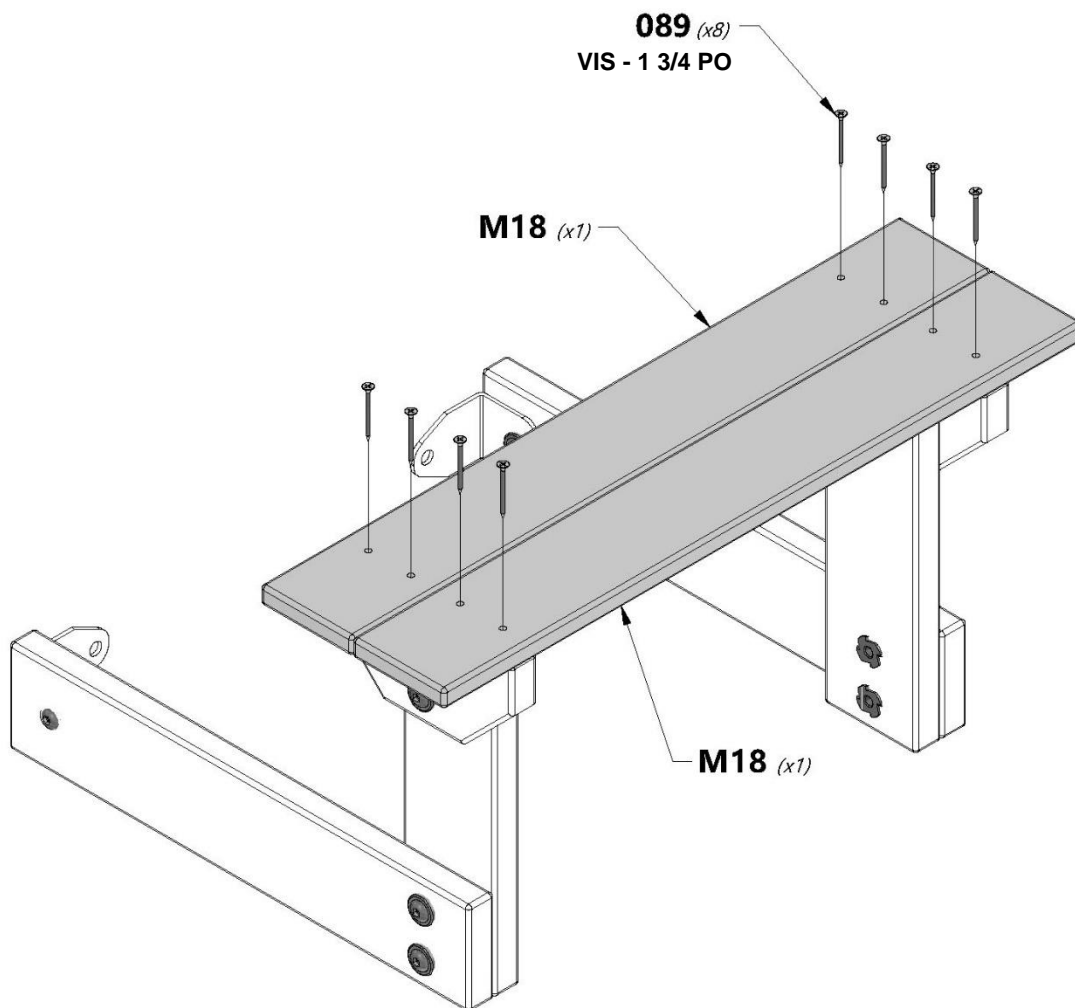
M18 ASSISE DU BANC - W4L07098
(x2) 5/8 po x 3 3/8 po x 23 1/2 po (16 x 86 x 598)



H100089 VIS TÊTE PLATE
(x8) CRUCIFORME PFH
8 x 1 3/4



CONSEIL :
PRÉPERCEZ H09 EN UTILISANT UNE
MÈCHE DE 1/8 PO ET M18 COMME
GABARIT, CENTREZ ET PRÉPERCEZ LES
AVANT-TROUS SUR LES PLANCHES H09.





ASSEMBLAGE DE LA POUTRE DE LA BALANÇOIRE

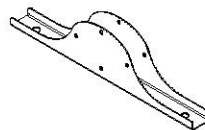
ÉTAPE 1



SB1 | POUTRE DE BALANÇOIRE - W4L07244
(x1) | 5 1/4 po x 2 po x 46 po (134 x 50 x 1 168)



SB2 | POUTRE DE BALANÇOIRE - W4L07243
(x1) | 5 1/4 po x 2 po x 46 po (134 x 50 x 1 168)



A4M00696 | SUPPORT DE JOINT DE POUTRE
(x1) | DE BALANÇOIRE BLEU



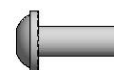
H100165 | BOULON WH
(x2) | 5/16 x 5 1/4



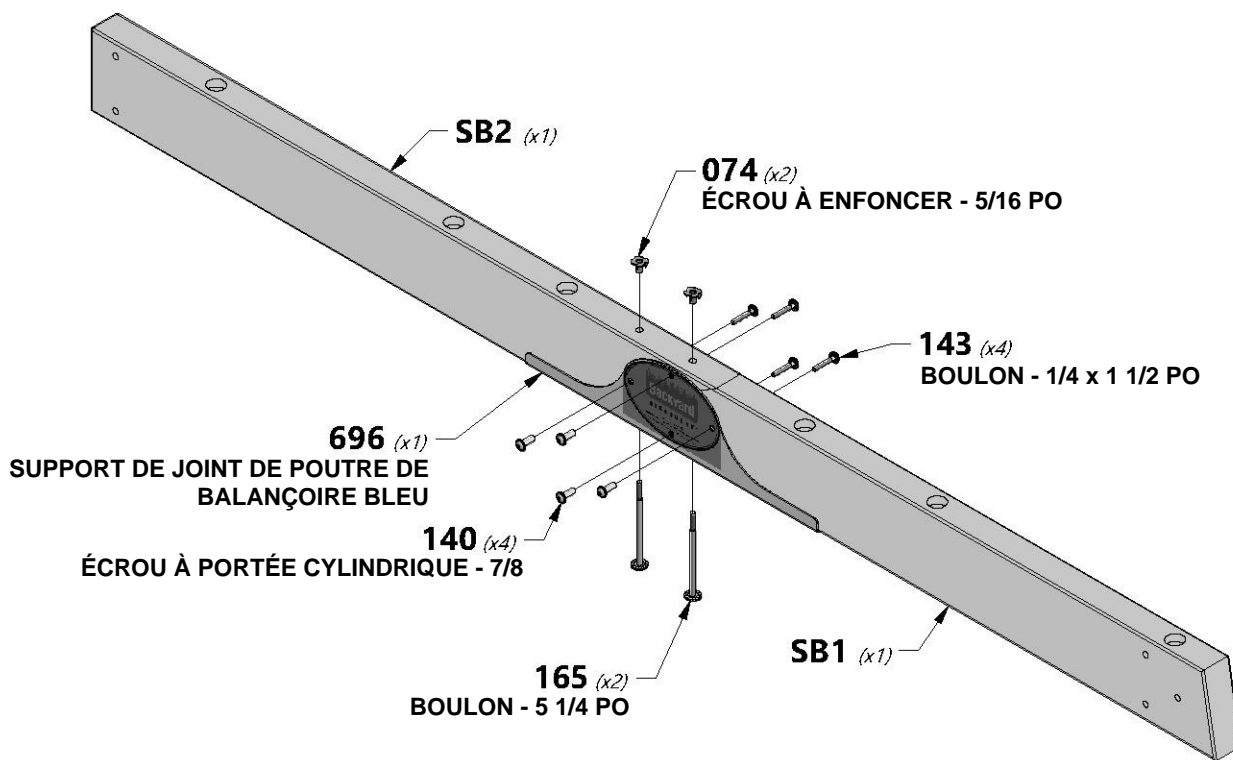
H100074 | ÉCROU À
(x2) | ENFONCER
5/16



H100143 | BOULON WH
(x4) | 1/4 x 1 1/2



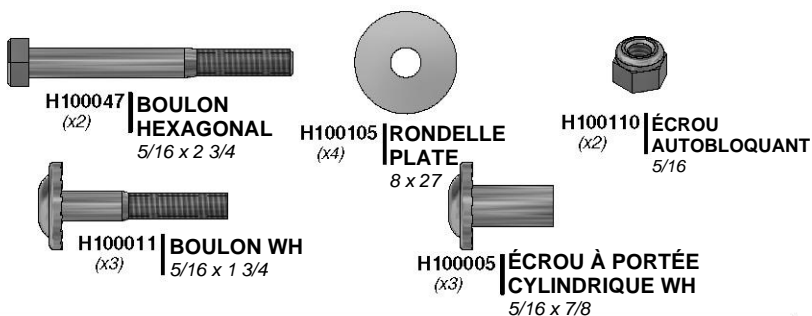
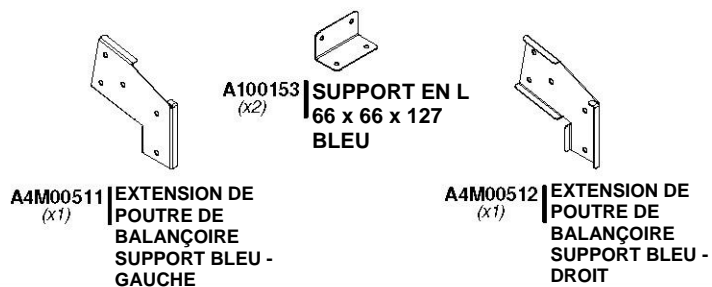
H100140 | ÉCROU À PORTÉE
(x4) | CYLINDRIQUE WH
1/4 x 7/8



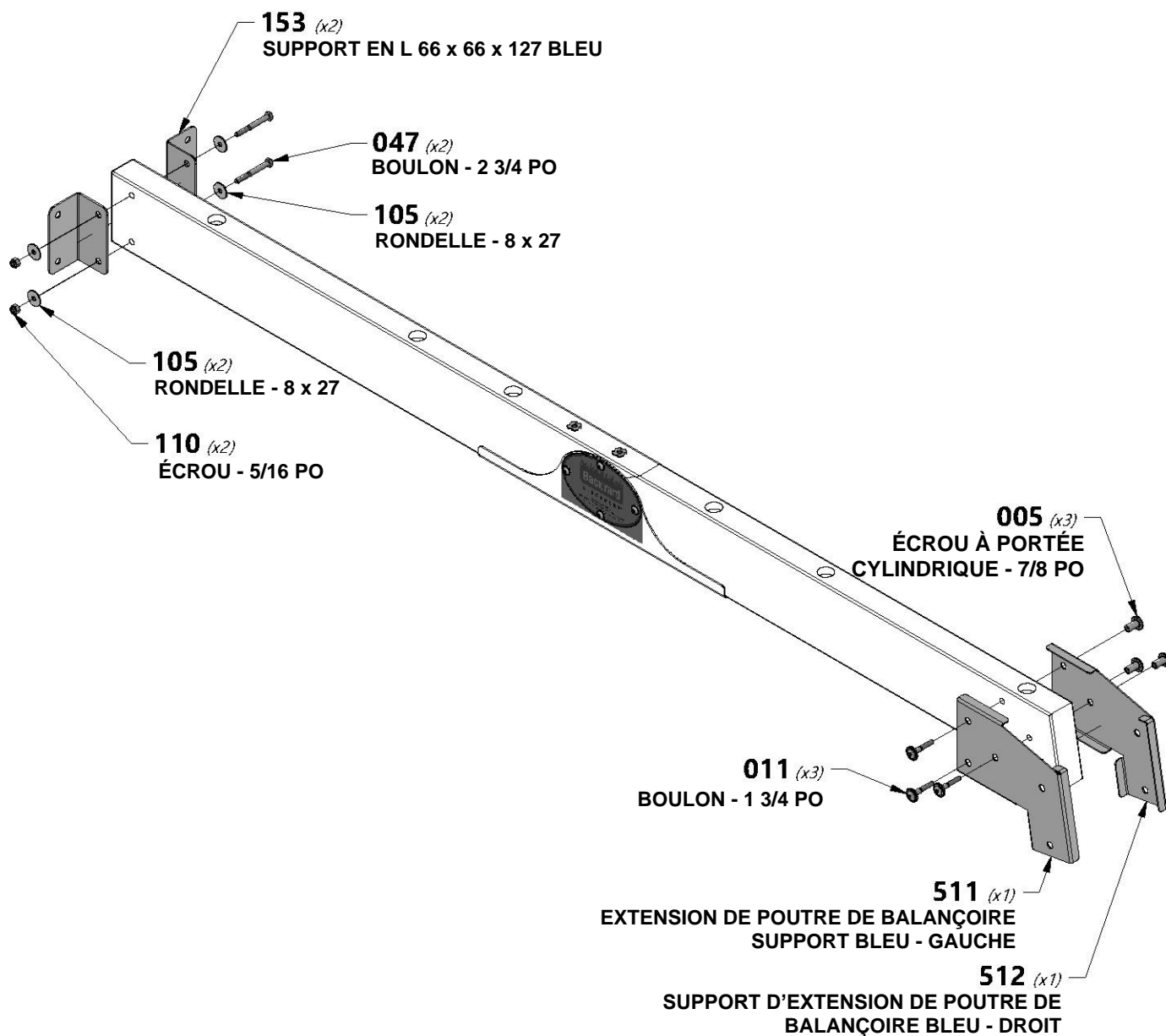


ASSEMBLAGE DE LA POUTRE DE LA BALANÇOIRE

ÉTAPE 2



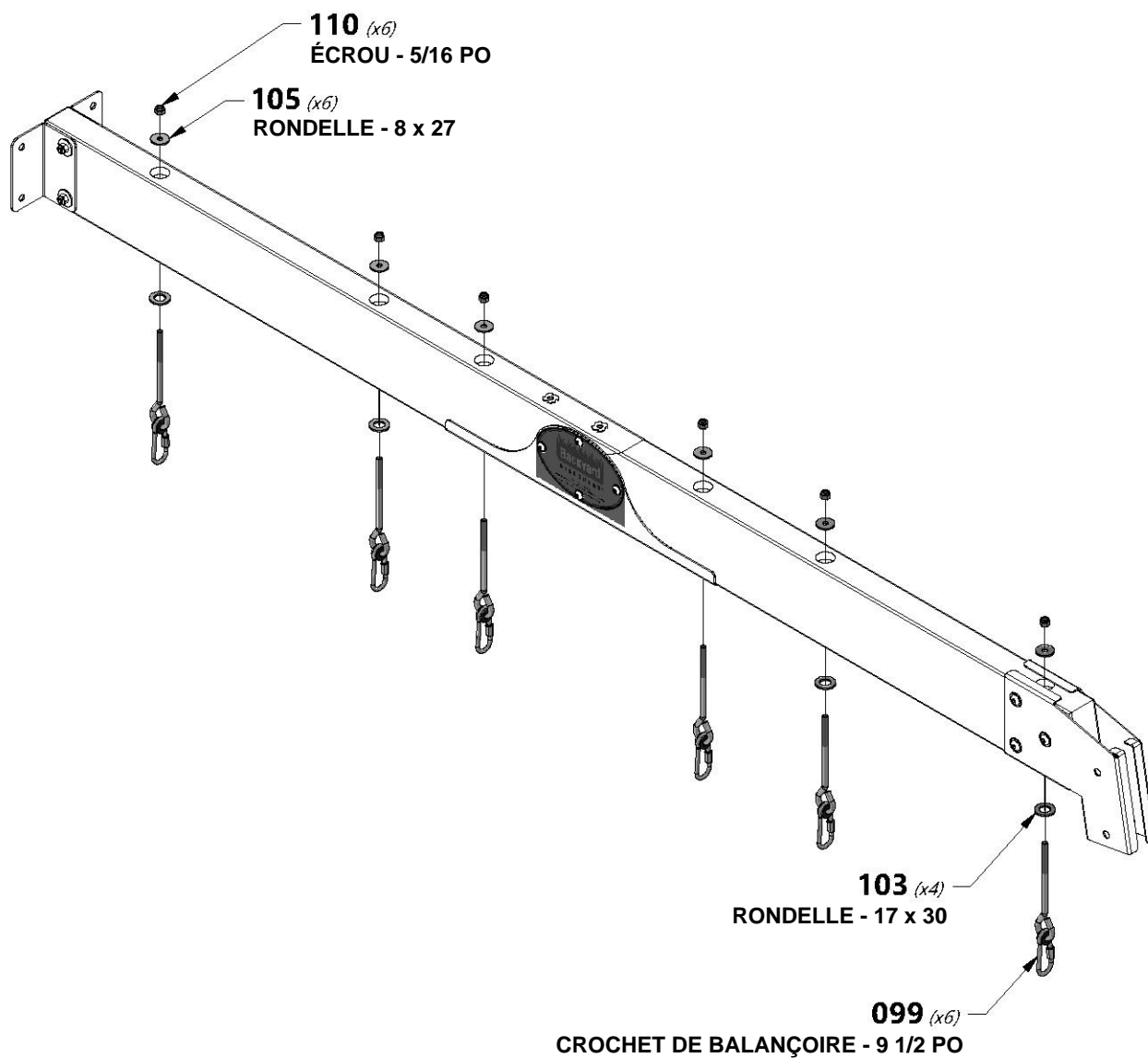
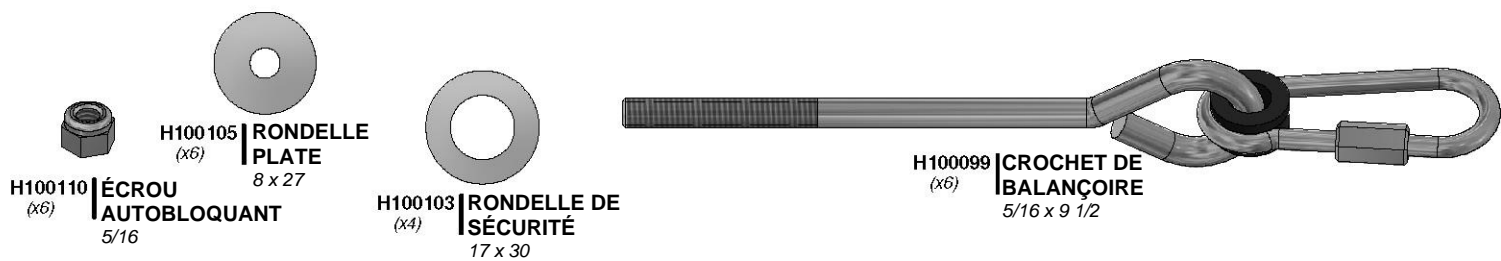
CONSEIL :
SERREZ À LA MAIN 011 et 005
À CETTE ÉTAPE





ASSEMBLAGE DE LA POUTRE DE LA BALANÇOIRE

ÉTAPE 3

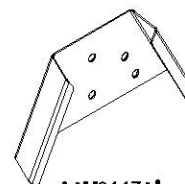




E78 | CALE ANGULAIRE - W4L15708
(x2) | 1 3/8 po x 3 3/8 po x 36 7/8 po (36 x 86 x 936)



W71 | SUPPORT DE POUTRE DE BALANÇOIRE - W4L15705
(x1) | 2 po x 3 3/8 po x 44 3/4 po (50 x 86 x 1 136)



A4M01174 | SUPPORT EN A
(x1)



H100018 | BOULON WH
(x2) | 5/16 x 3 1/2



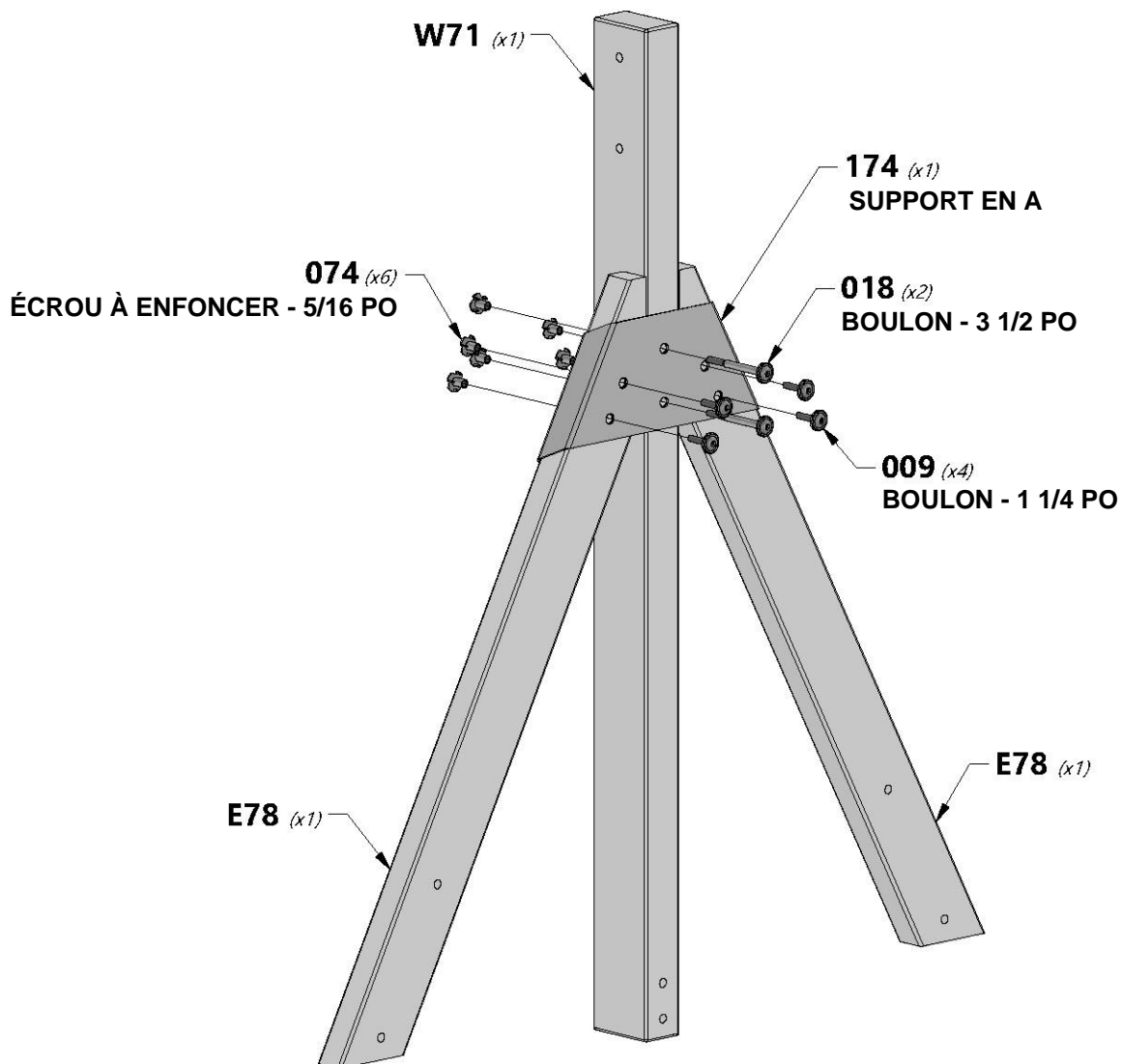
H100009 | BOULON WH
(x4) | 5/16 x 1 1/4



H100074 | ÉCROU À ENFONCER
(x6) | 5/16



CONSEIL :
SERREZ LA QUINCAILLERIE À
LA MAIN






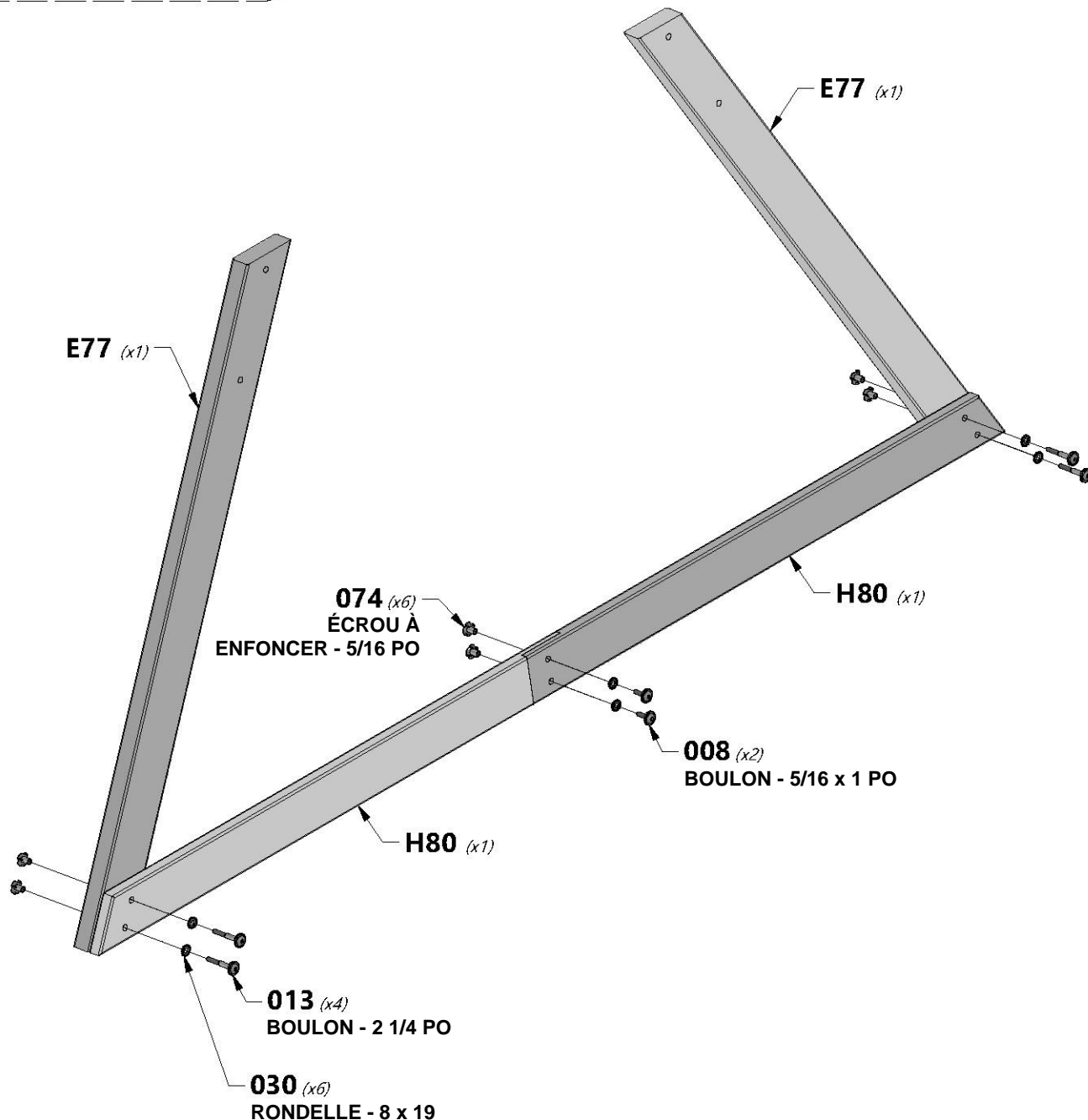
ASSEMBLAGE DE LA POUTRE DE LA BALANÇOIRE

ÉTAPE 5

- H80** | **PLANCHE DE SOL - W4L15709**
(x2) | 1 po x 3 3/8 po x 41 1/2 po (24 x 86 x 1 053)
- E77** | **CALE ANGULAIRE - W4L15707**
(x2) | 1 3/8 po x 3 3/8 po x 45 7/8 po (36 x 86 x 1 166)

- H100013** | **BOULON WH**
(x4) | 5/16 x 1 1/4
- H100008** | **BOULON WH**
(x2) | 5/16 x 3 1/2
- H100030** | **BOULON WH**
(x6) | 5/16 x 3 1/2
- H100074** | **ÉCROU À ENFONCER**
(x6) | 5/16

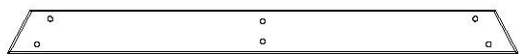
 **CONSEIL :**
SERREZ LA QUINCAILLERIE
À LA MAIN





ASSEMBLAGE DE LA POUTRE DE LA BALANÇOIRE

ÉTAPE 6



H79 | SUPPORT D'EXTRÉMITÉ - W4L15706
(x1) | 1 po x 3 1/2 po x 40 po (24 x 86 x 1 013)



A4M00938 | SUPPORT MÉTALLIQUE
(x2) | EN L - BLEU



H100166 | BOULON WH
(x2) | 5/16 x 1 1/4



H100013 | BOULON WH
(x4) | 5/16 x 2 1/4



H100009 | BOULON WH
(x4) | 5/16 x 1 1/4



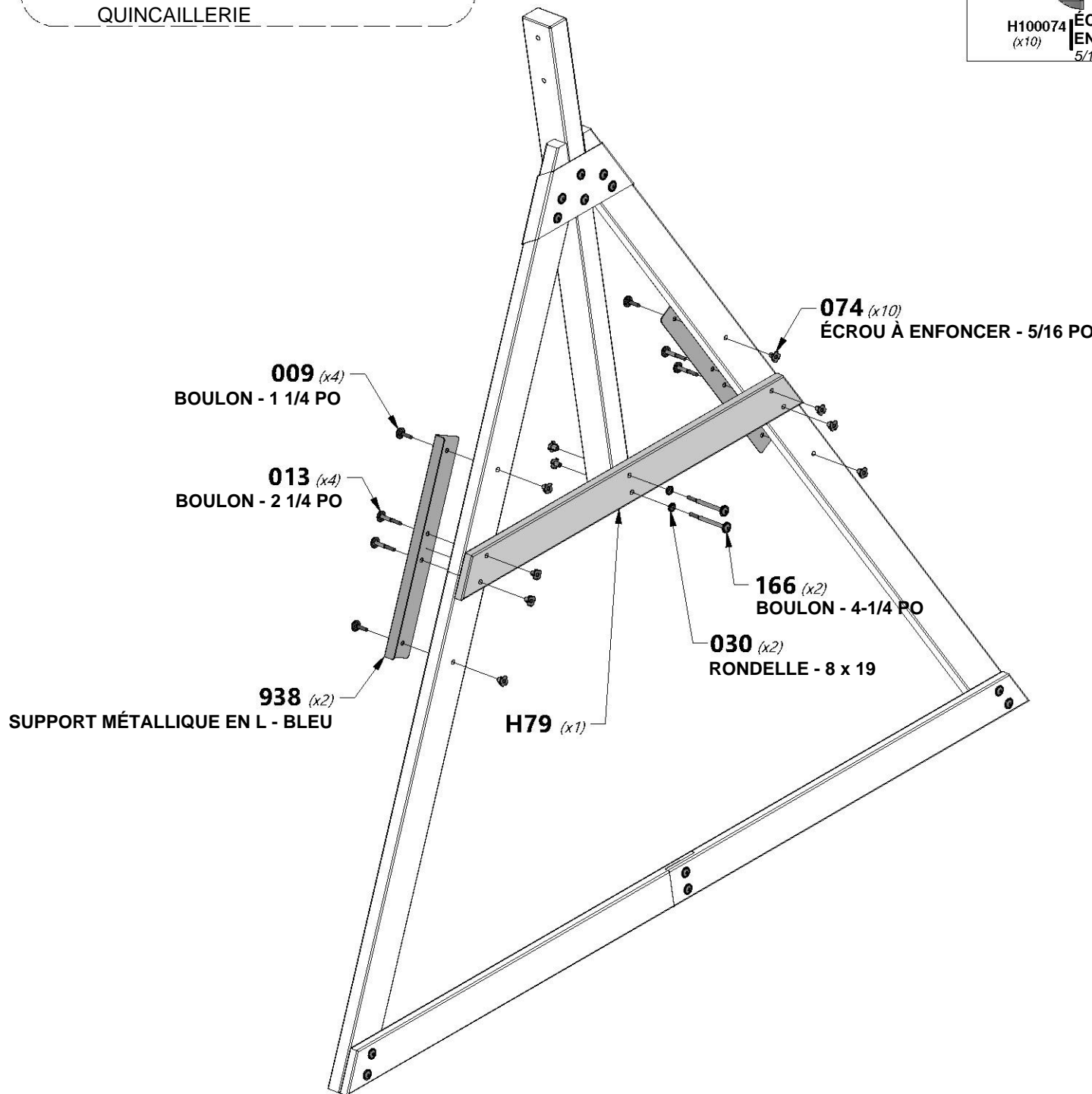
H100030 | RONDELLE DE
(x2) | VERROUILLAGE EXT
8 x 19



H100074 | ÉCROU À
(x10) | ENFONCER
5/16

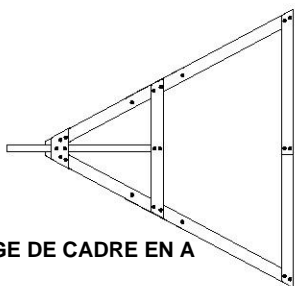


REMARQUE :
MAINTENANT, SERREZ
COMPLÈTEMENT LES PIÈCES DE
QUINCAILLERIE

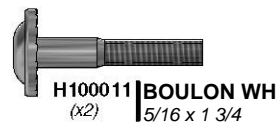




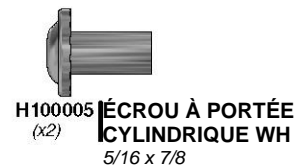
(x1) ASSEMBLAGE DE LA POUTRE DE LA BALANÇOIRE



(x1) ASSEMBLAGE DE CADRE EN A



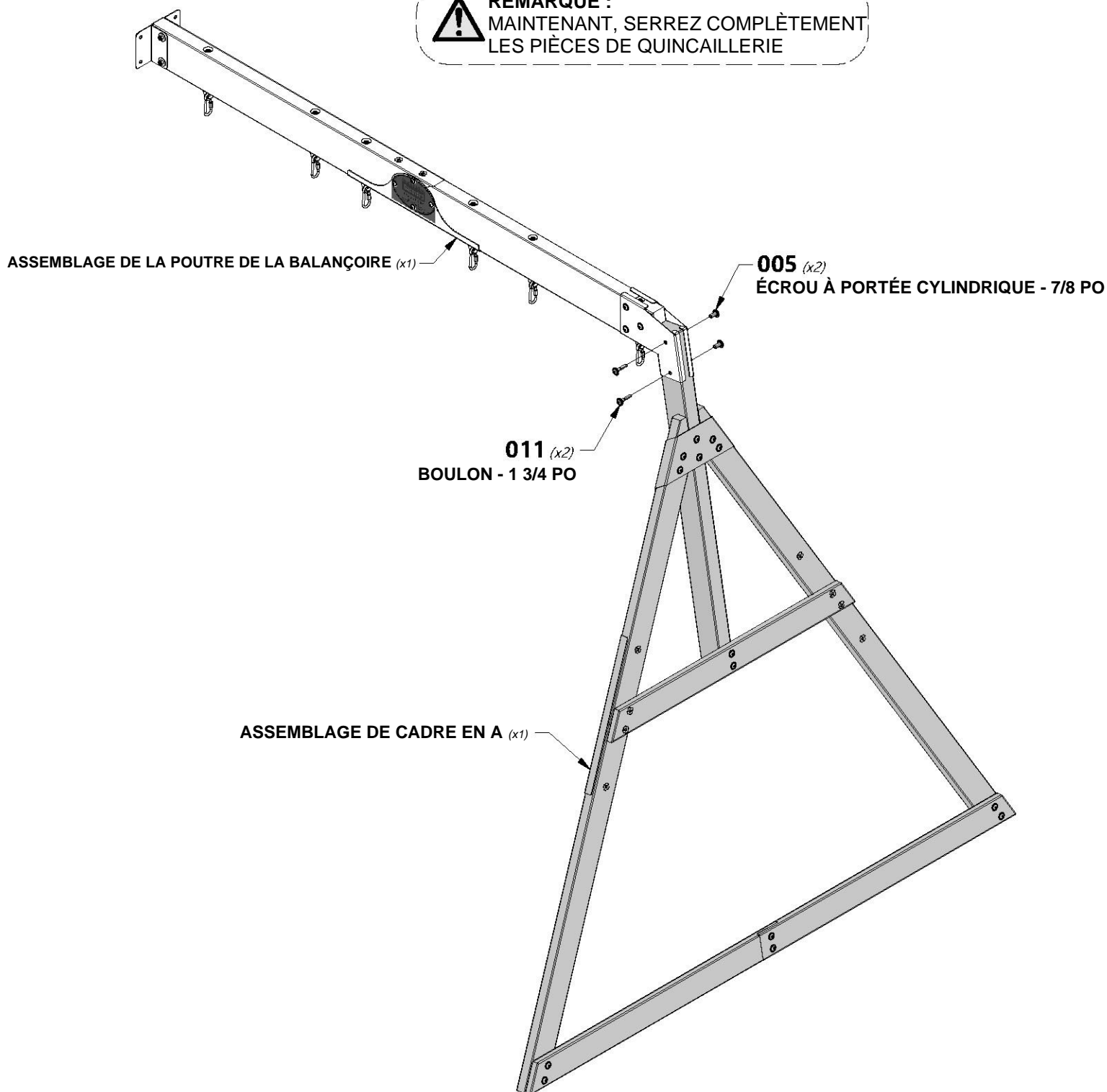
H100011 BOULON WH
(x2) 5/16 x 1 3/4



H100005 ÉCROU À PORTÉE
(x2) CYLINDRIQUE WH
5/16 x 7/8



REMARQUE :
MAINTENANT, SERREZ COMPLÈTEMENT
LES PIÈCES DE QUINCAILLERIE





ASSEMBLAGE DE LA BALANÇOIRE

ÉTAPE 1



A6P00358 | LIT DE TOBOGGAN BLEU
(x1)



M77 | CALE DE TOBOGGAN - W4L15702
(x1) | 5/8 po x 3 3/8 po x 14 1/4 po (16 x 86 x 362)



H100074 | ÉCROU À ENFONCER
(x2) | 5/16



H100115 | BOULON WH
(x2) | 5/16 x 1/2



REMARQUE :

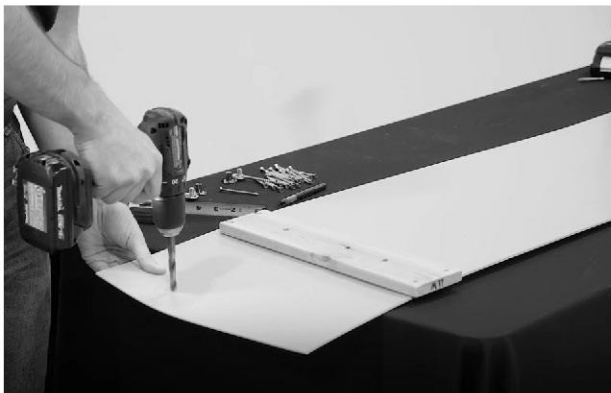
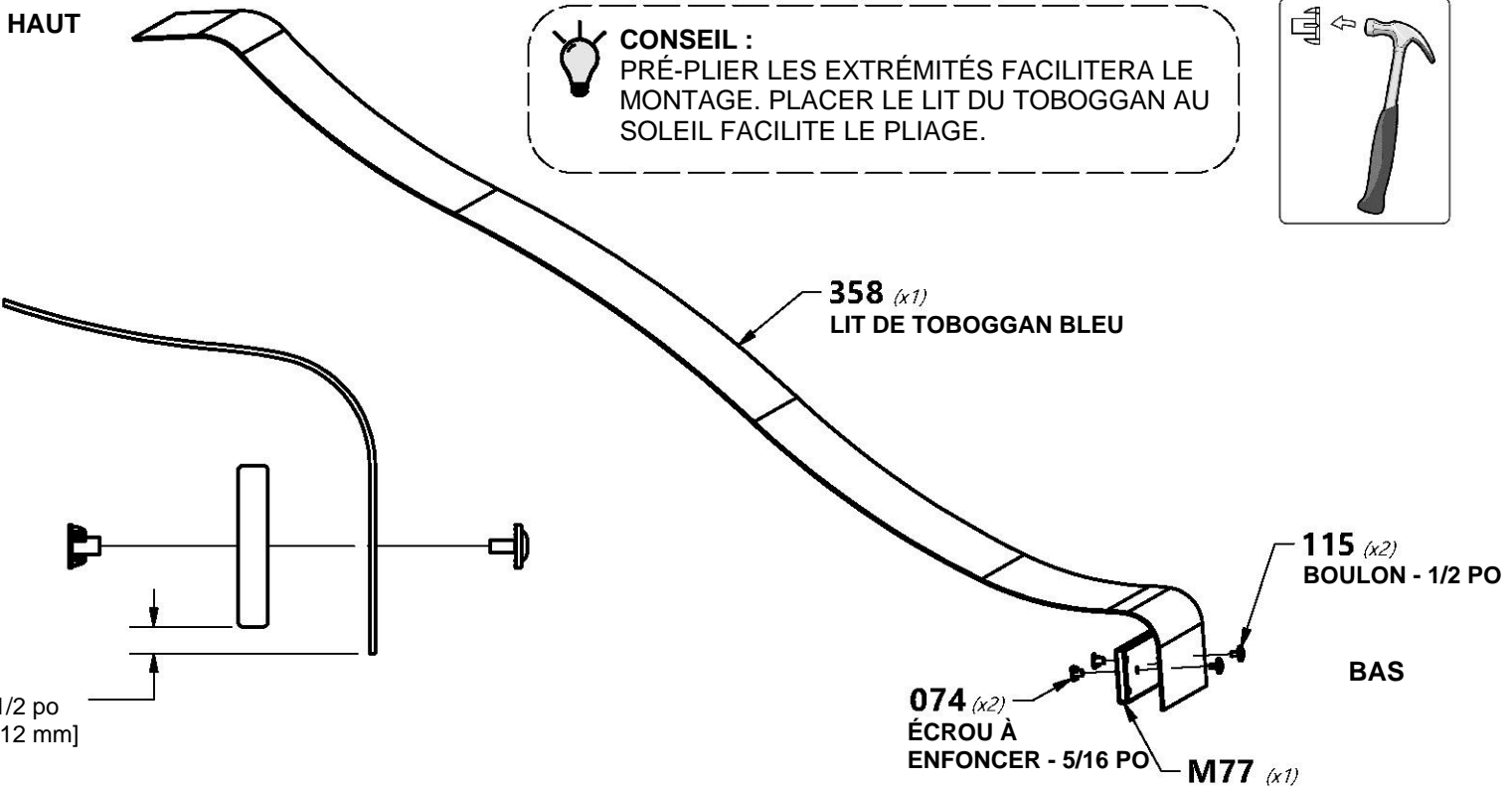
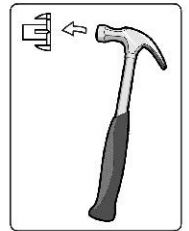
PRENEZ NOTE DE LA FINITION DE LA SURFACE DU LIT DU TOBOGGAN, LE CÔTÉ MAT DOIT ÊTRE ORIENTÉ VERS LE SOL. PLACEZ LE SUPPORT DU TOBOGGAN CENTRÉ SUR LE BAS (CÔTÉ MAT) ET À 1/2 PO DU BORD. UTILISEZ LA PLANCHE **M77** COMME GABARIT POUR PERCER LE TROU INFÉRIEUR DANS LE LIT DU TOBOGGAN. UTILISEZ UNE MÈCHE DE 5/16 PO.1

HAUT



CONSEIL :

PRÉ-PLIER LES EXTRÉMITÉS FACILITERA LE MONTAGE. PLACER LE LIT DU TOBOGGAN AU SOLEIL FACILITE LE PLIAGE.





ASSEMBLAGE DE LA BALANÇOIRE

ÉTAPE 2



A6P00176 (x1) | RAIL DE TOBOGGAN SUPÉRIEUR GAUCHE



A6P00177 (x1) | RAIL DE TOBOGGAN INFÉRIEUR GAUCHE



A6P00179 (x1) | RAIL DE TOBOGGAN INFÉRIEUR DROIT



A6P00178 (x1) | RAIL DE TOBOGGAN SUPÉRIEUR DROIT



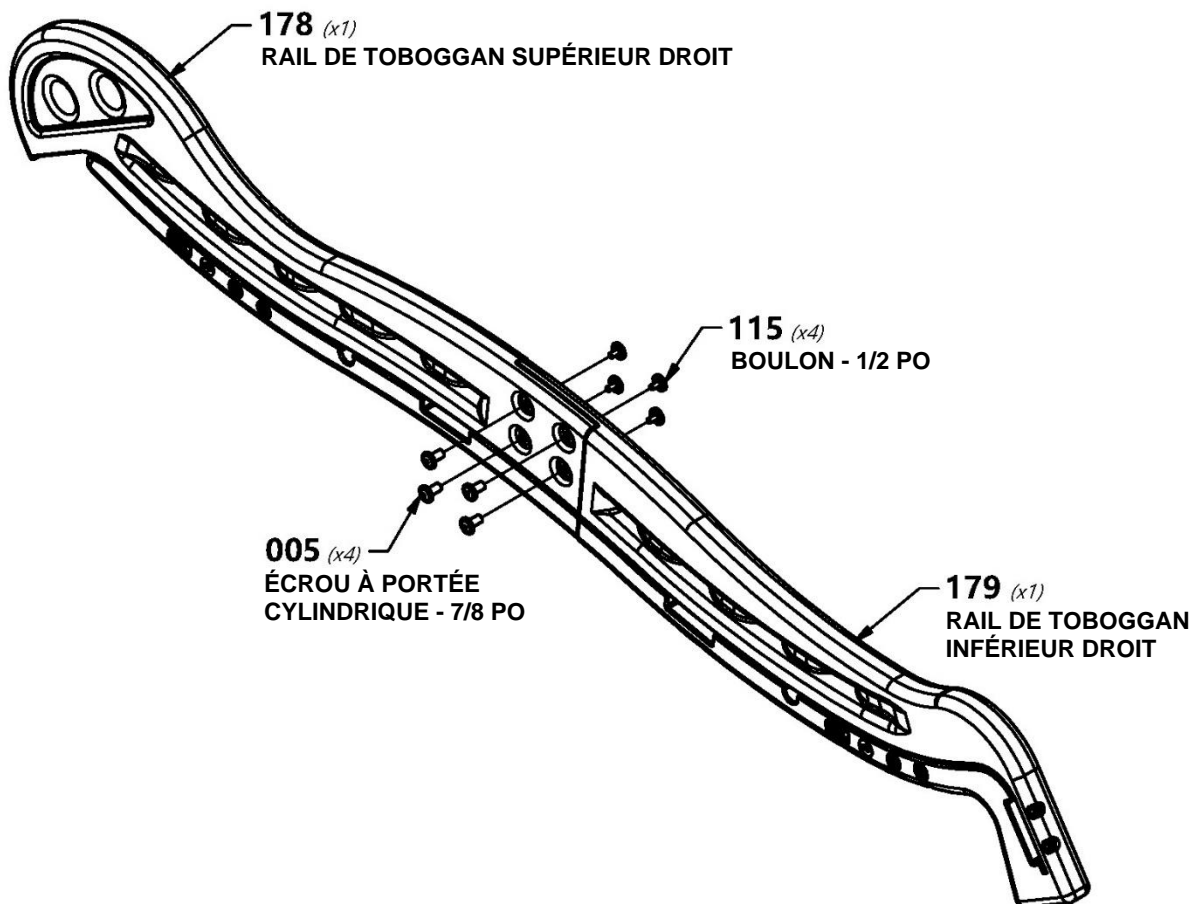
H100005 (x8) | ÉCROU À PORTÉE
CYLINDRIQUE WH
5/16 x 7/8

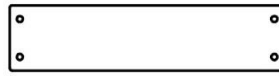


H100115 (x8) | BOULON WH
5/16 x 1/2



REMARQUE :
RÉPÉTEZ DE L'AUTRE CÔTÉ, EN
FAISANT UN ASSEMBLAGE
GAUCHE ET DROIT.





M78 | ENTRETOISE CENTRALE DE TOBOGGAN - W4L15703
(x2) | 5/8 po x 3 3/8 po x 14 1/4 po (16 x 86 x 362)



REMARQUE :

PLACEZ L'ENSEMBLE DE RAIL DE TOBOGGAN (1) SUR UNE SURFACE PLANE ET COMMENCEZ À INSÉRER LE LIT DU TOBOGGAN AU BAS DU RAIL DU TOBOGGAN (FIGURE 1). DEMANDEZ À LA PERSONNE QUI VOUS ASSISTE DE PLIER LE LIT DU TOBOGGAN VERS LE HAUT DU TOBOGGAN ET INSÉREZ LE LIT DANS LA CAVITÉ DU TOBOGGAN. ASSUREZ-VOUS QUE LE LIT DU TOBOGGAN EST COMPLÈTEMENT INSÉRÉ DANS LA CAVITÉ DU TOBOGGAN.

INSÉREZ LES (2) SUPPORTS DE TOBOGGAN CENTRAUX **M78** DANS LEURS EMPLACEMENTS DE RÉFÉRENCE RESPECTIFS (FIGURE 2).

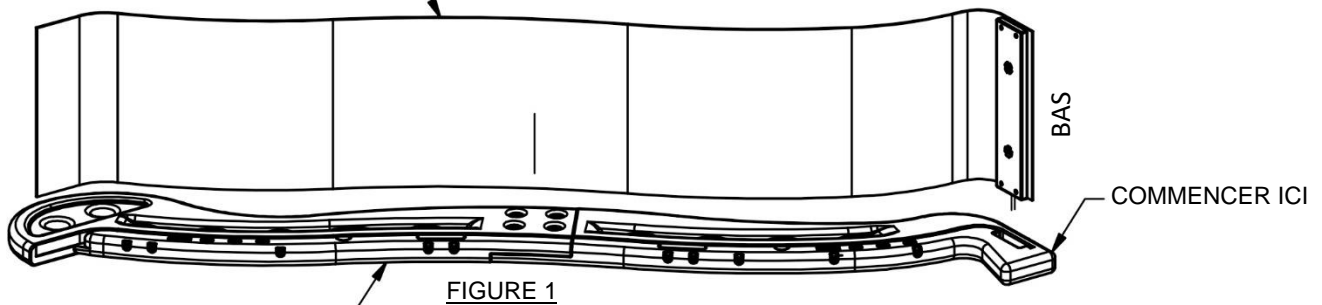


CONSEIL :

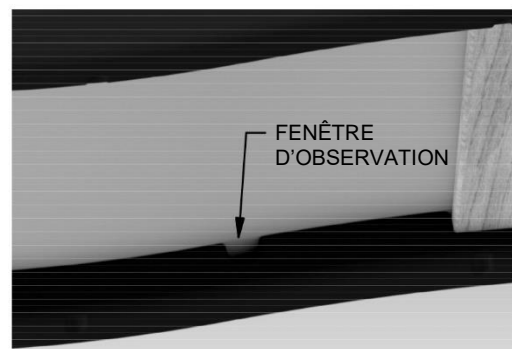
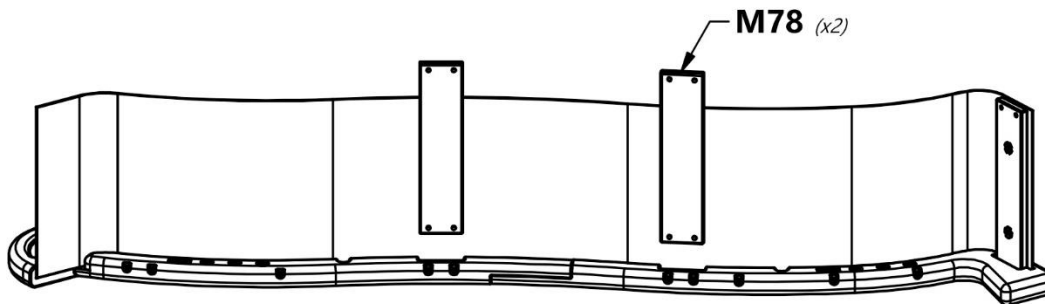
IL EST RECOMMANDÉ DE VOUS FAIRE ASSISTER PAR UNE AUTRE PERSONNE POUR LES ÉTAPES SUIVANTES.



ASSEMBLAGE DU LIT DU TOBOGGAN



ASSEMBLAGE DES RAILS DU TOBOGGAN

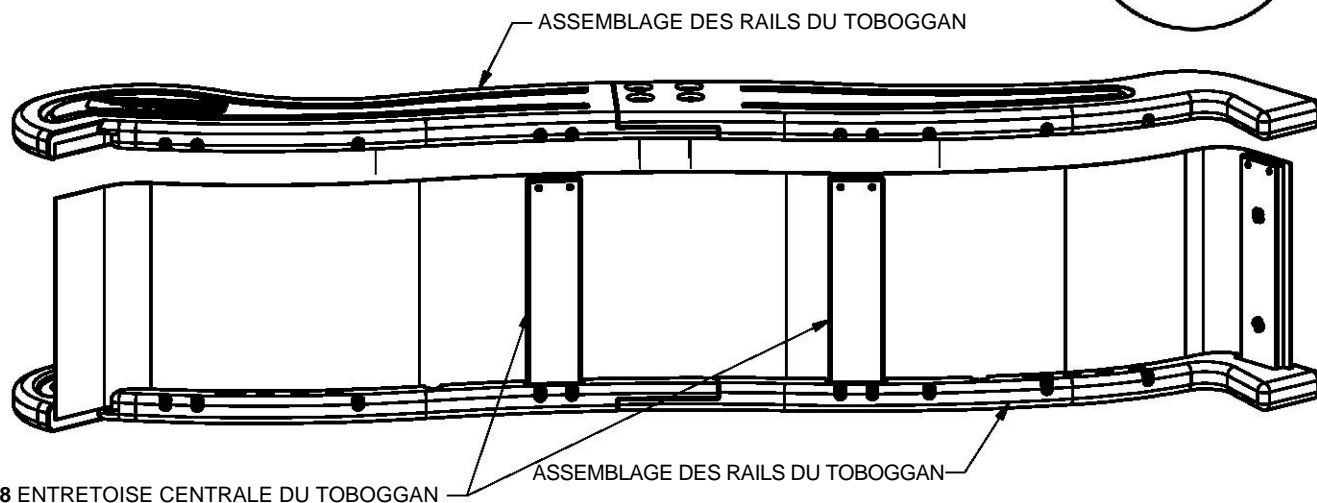


**REMARQUE :**

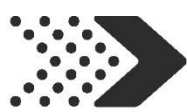
PLACEZ LE DEUXIÈME ENSEMBLE DE RAIL DE TOBOGGAN SUR LE DESSUS DU LIT DU TOBOGGAN ET DES SUPPORTS CENTRAUX DE TOBOGGAN M78. INSÉREZ LE LIT DU TOBOGGAN ET LES SUPPORTS DE TOBOGGAN CENTRAUX DANS LA CAVITÉ DU TOBOGGAN. ASSUREZ-VOUS QUE LE LIT DU TOBOGGAN EST COMPLÈTEMENT INSÉRÉ DANS LA CAVITÉ DU TOBOGGAN.



LE FAIT DE NE PAS INSÉRER COMPLÈTEMENT LE LIT DU TOBOGGAN OU DE NE PAS LE FIXER PEUT CAUSER DES BLESSURES OU UNE AMPUTATION. LES BORDS EXPOSÉS DU TOBOGGAN PEUVENT ÊTRE COUPANTS ET CONSTITUER UN RISQUE DE LACÉRATION SI LE TOBOGGAN N'EST PAS ASSEMBLÉ CORRECTEMENT.

**CONSEIL :**

UTILISEZ UN MAILLET EN CAOUTCHOUC POUR PLACER COMPLÈTEMENT LE LIT DU TOBOGGAN DANS LA CAVITÉ DU TOBOGGAN.

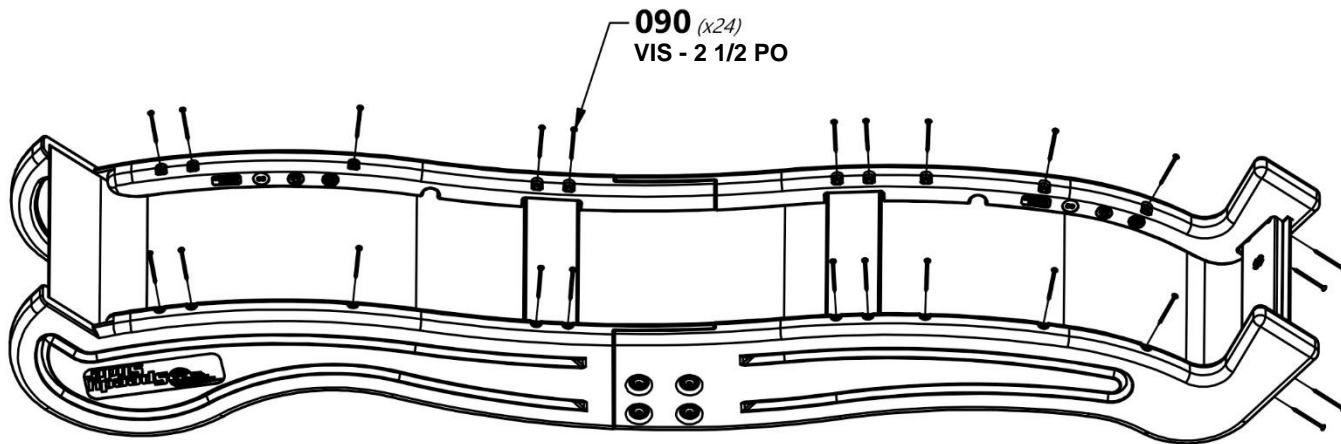


H100090 | VIS TÊTE PLATE CRUCIFORME PFH
(x24) | 8 x 2 1/2 po



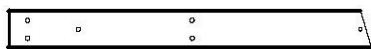
REMARQUE :

À L'AIDE D'UN FORET DE 1/8 PO, PERCEZ DES TROUS DE GUIDAGE DANS CHAQUE ENCOCHE LE LONG DE CHAQUE RAIL LATÉRAL. IL DEVRIT Y AVOIR 12 ENCOCHES SUR CHAQUE RAIL. ASSUREZ-VOUS DE PERCER À TRAVERS LE RAIL ET À TRAVERS LE LIT DU TOBOGGAN. PUIS FIXEZ AVEC LES PIÈCES DE QUINCAILLERIE FOURNIES.

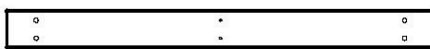




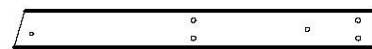
ASSEMBLAGE DU FORT ÉTAPE 1A



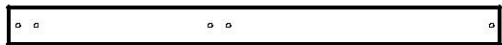
M2 | PLANCHE DE SOL - W4L07299
(x1) | 5/8 po x 3 3/8 po x 31 5/8 po (16 x 86 x 802)



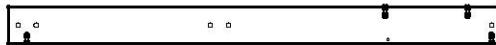
M7 | RAIL DE PLANCHER - W4L07254
(x1) | 5/8 po x 3 3/8 po x 37 1/4 po (16 x 86 x 946)



M9 | PLANCHE DE SOL - W4L15031
(x1) | 5/8 po x 3 3/8 po x 31 5/8 po (16 x 86 x 802)



E7 | MONTANT INFÉRIEUR - W4L16117
(x1) | 1 3/8 po x 3 3/8 po x 42 3/4 po (36 x 86 x 1 087)



E5 | MONTANT INFÉRIEUR - W4L16116
(x1) | 1 3/8 po x 3 3/8 po x 42 3/4 po (36 x 86 x 1 087)



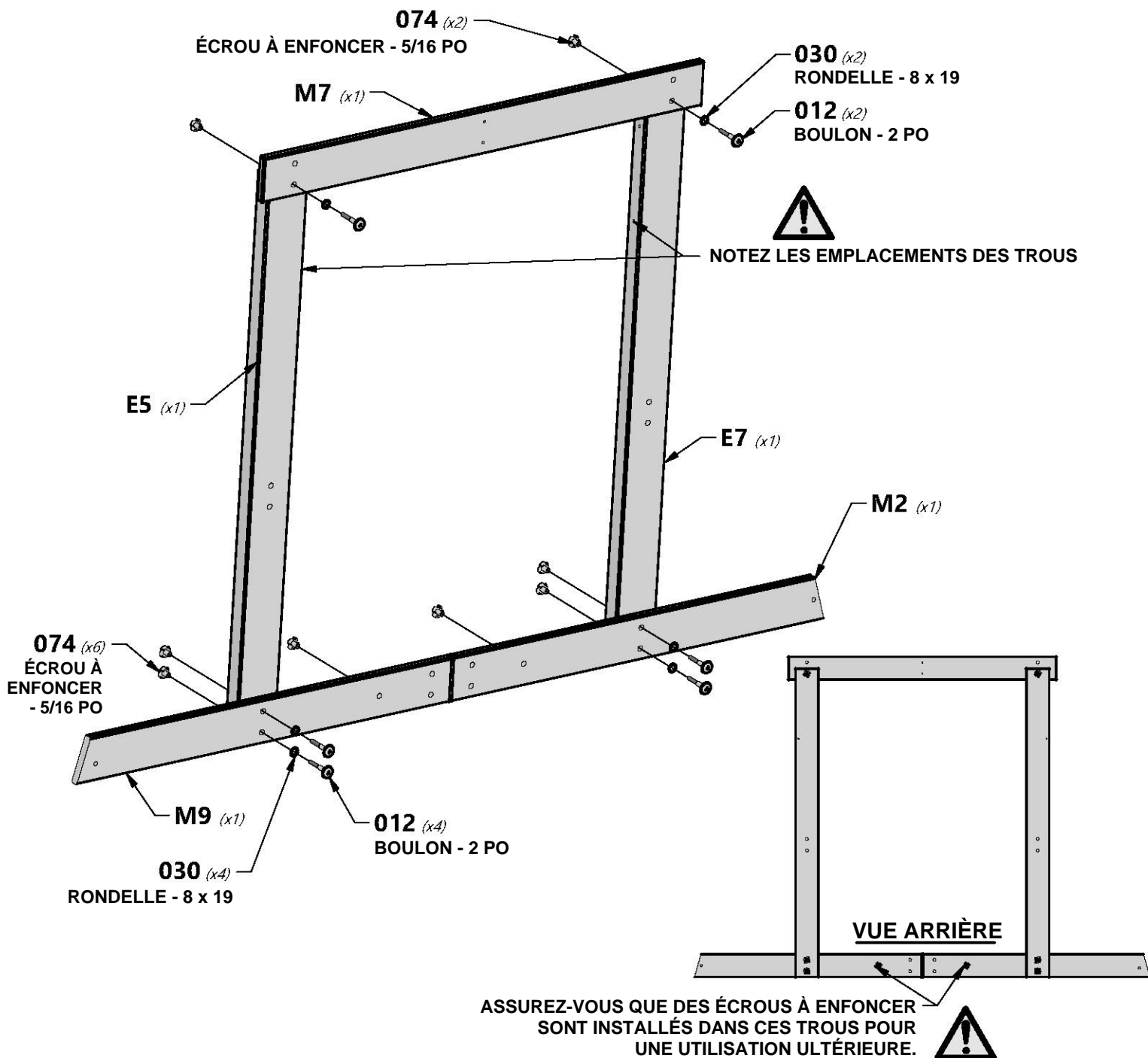
H100012 | BOULON WH
(x6) | 5/16 x 2



H100030 | RONDELLE DE
VERROUILLAGE EXT
(x6) | 8 x 19

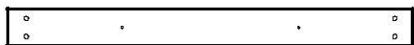


H100074 | ÉCROU À ENFONCER
(x8) | 5/16





ASSEMBLAGE DU FORT ÉTAPE 1B



H4 RAIL MURAL - W4L07267
(x1) 1 po x 3 3/8 po x 35 3/8 po (24 x 86 x 898)



K2 PLANCHE MURALE - W4L07316
(x1) 5/8 po x 5 1/4 po x 20 1/8 po (16 x 134 x 510)



H100013 BOULON WH
(x4) 5/16 x 2 1/4



H100009 BOULON WH
(x4) 5/16 x 1 1/4



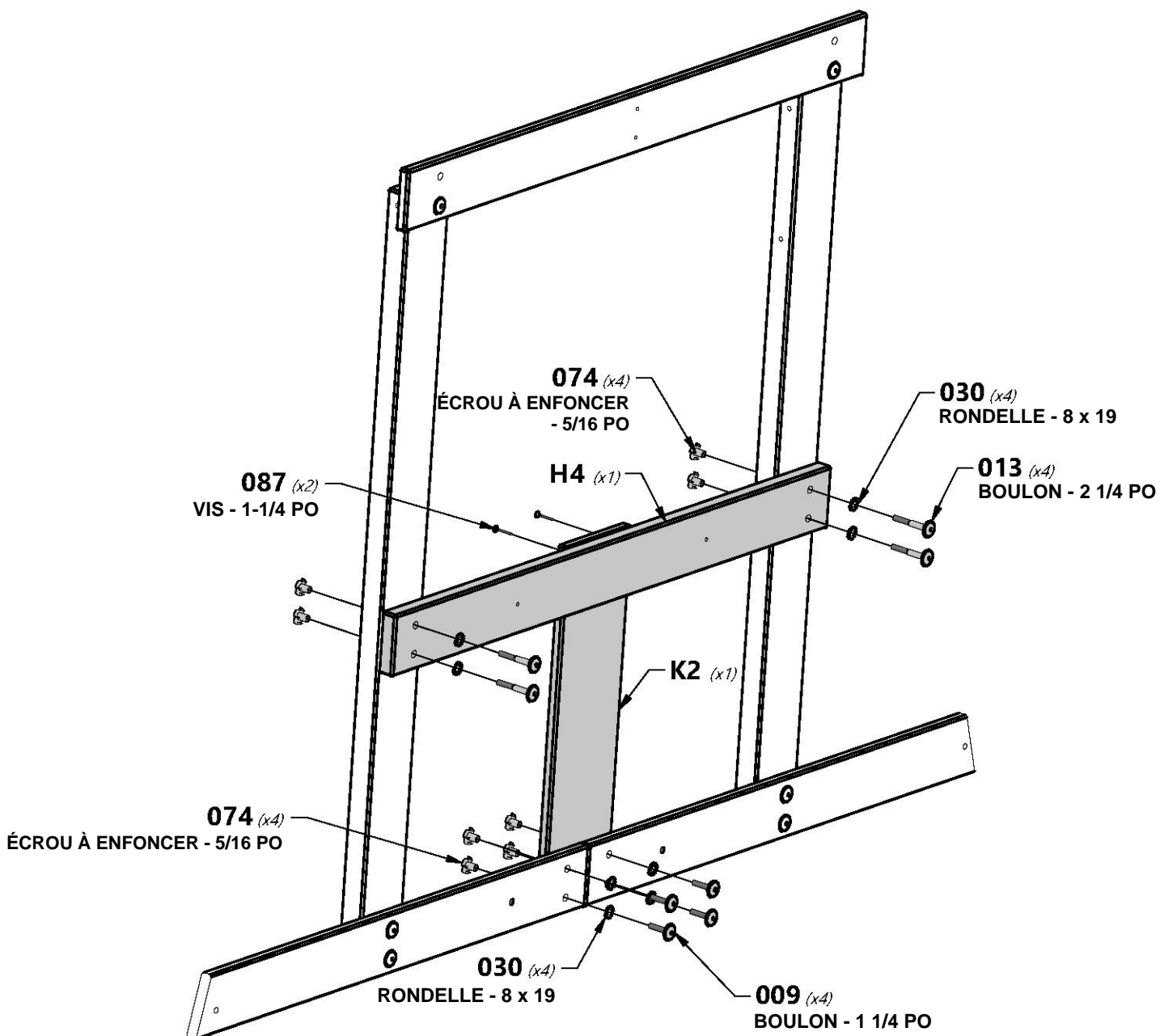
H100087 VIS TÊTE PLATE
CRUCIFORME
PFH
(x2) 8 x 1 1/4



H100030 RONDELLE DE
VERROUILLAGE
EXT
(x8) 8 x 19



H100074 ÉCROU À
ENFONCER
(x8) 5/16







ASSEMBLAGE DU FORT ÉTAPE 2

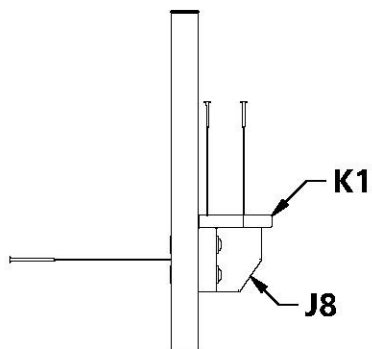


K1 | ÉTAGÈRE DE SERVICE - W4L07271
(x1) | 5/8 po x 5 1/4 po x 35 3/8 po (16 x 134 x 898)

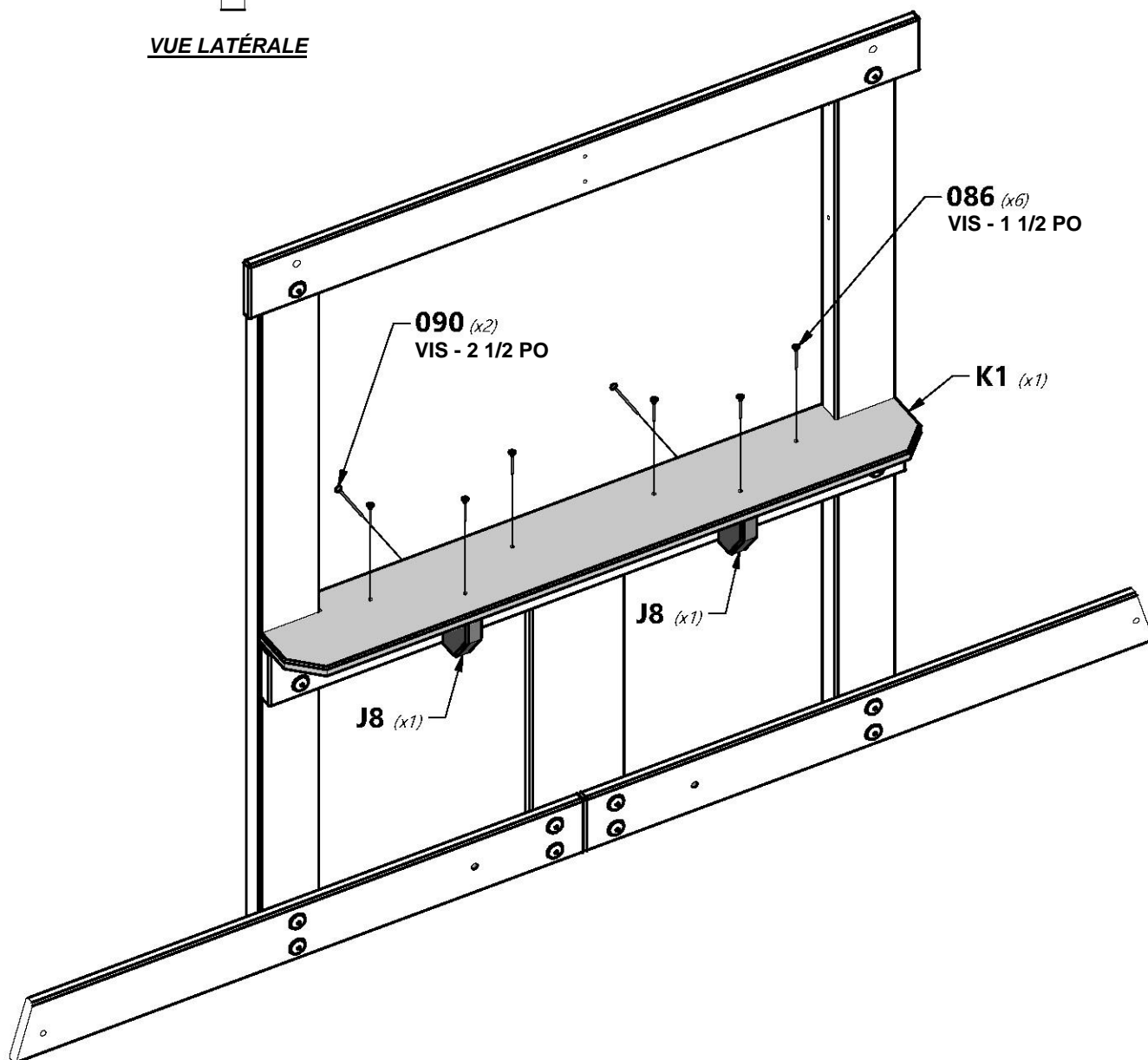


J8 | SUPPORT D'ÉTAGÈRE - W4L07058
(x2) | 1 po x 2 3/8 po x 3 3/8 po (24 x 60 x 86)

-  **H100090** | VIS TÊTE PLATE CRUCIFORME PFH (x2) | 8 x 2 1/2 po
-  **H100086** | VIS TÊTE PLATE CRUCIFORME PFH (x6) | 8 x 1 1/2

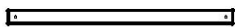


VUE LATÉRALE

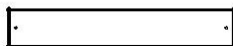




ASSEMBLAGE DU FORT ÉTAPE 3



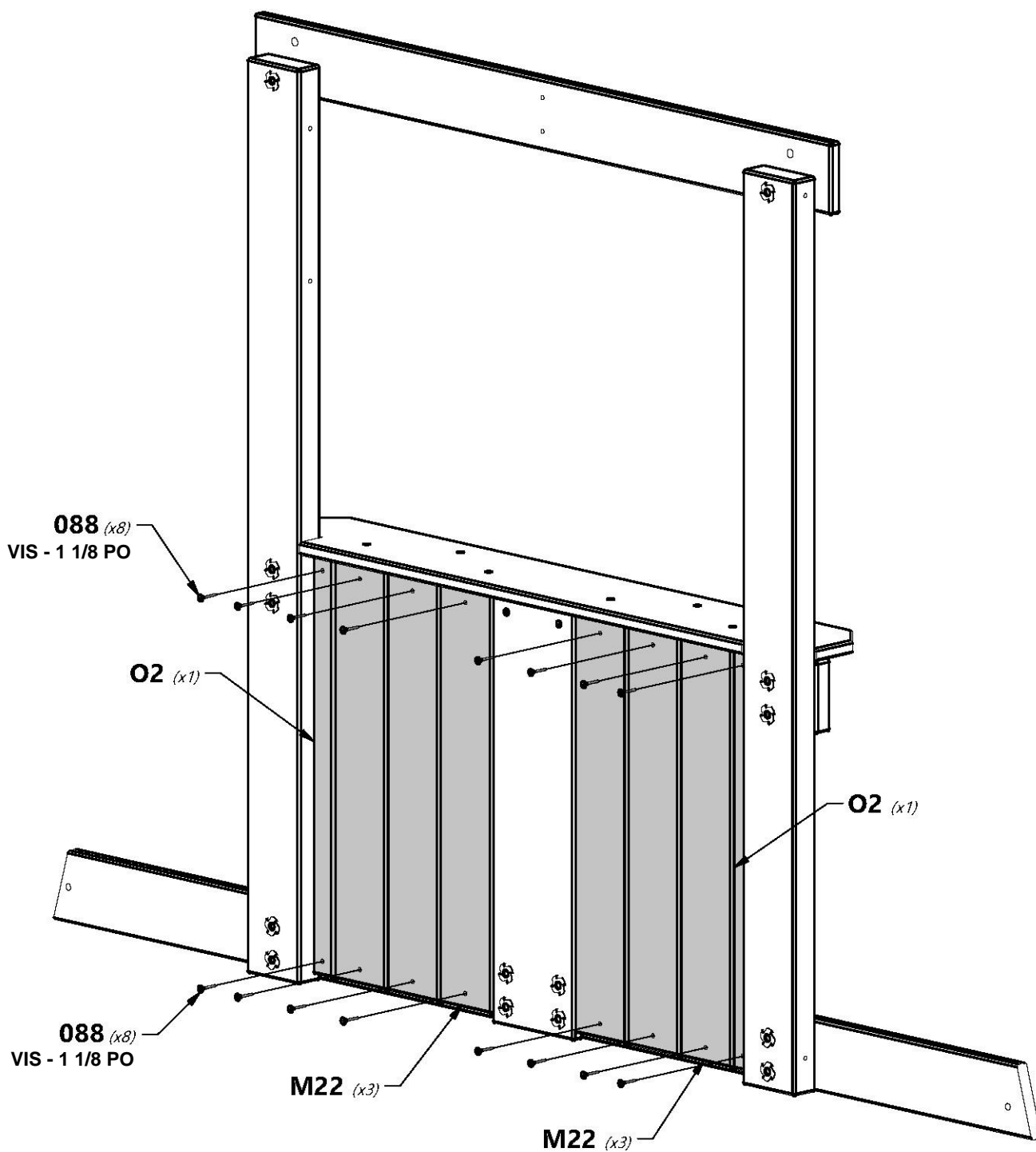
O2 | LATTE VERTICALE - W4L07056
(x2) | 5/8 po x 1 3/8 po x 19 5/8 po (16 x 34 x 500)



M22 | PLANCHE MURALE - W4L07302
(x6) | 5/8 po x 3 3/8 po x 19 5/8 po (16 x 86 x 500)

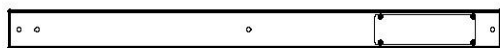


H100088 | VIS TÊTE PLATE
(x16) | CRUCIFORME PFH
8 x 1 1/8

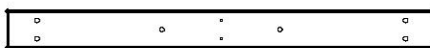




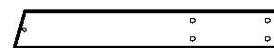
ASSEMBLAGE DU FORT ÉTAPE 4



E3 | MONTANT INFÉRIEUR - W2A03289
(x1) | 1 3/8 po x 3 3/8 po x 42 3/4 po (36 x 86 x 1 087)



M11 | RAIL DE PLANCHER - W4L07275
(x1) | 5/8 po x 3 3/8 po x 37 1/4 po (16 x 86 x 946)



M5 | PLANCHE DE SOL - W4L15021
(x1) | 5/8 po x 3 3/8 po x 23 1/4 po (16 x 86 x 591)



E1 | MONTANT INFÉRIEUR - W4L16118
(x1) | 1 3/8 po x 3 3/8 po x 42 3/4 po (36 x 86 x 1 087)



M16 | PLANCHE DE SOL - W4L15030
(x1) | 5/8 po x 3 3/8 po x 35 3/8 po (16 x 86 x 898)



M6 | PLANCHE DE SOL - W4L15022
(x1) | 5/8 po x 3 3/8 po x 23 1/4 po (16 x 86 x 591)



H100014 | BOULON WH
(x4) | 5/16 x 2 1/2



H100012 | BOULON WH
(x2) | 5/16 x 2



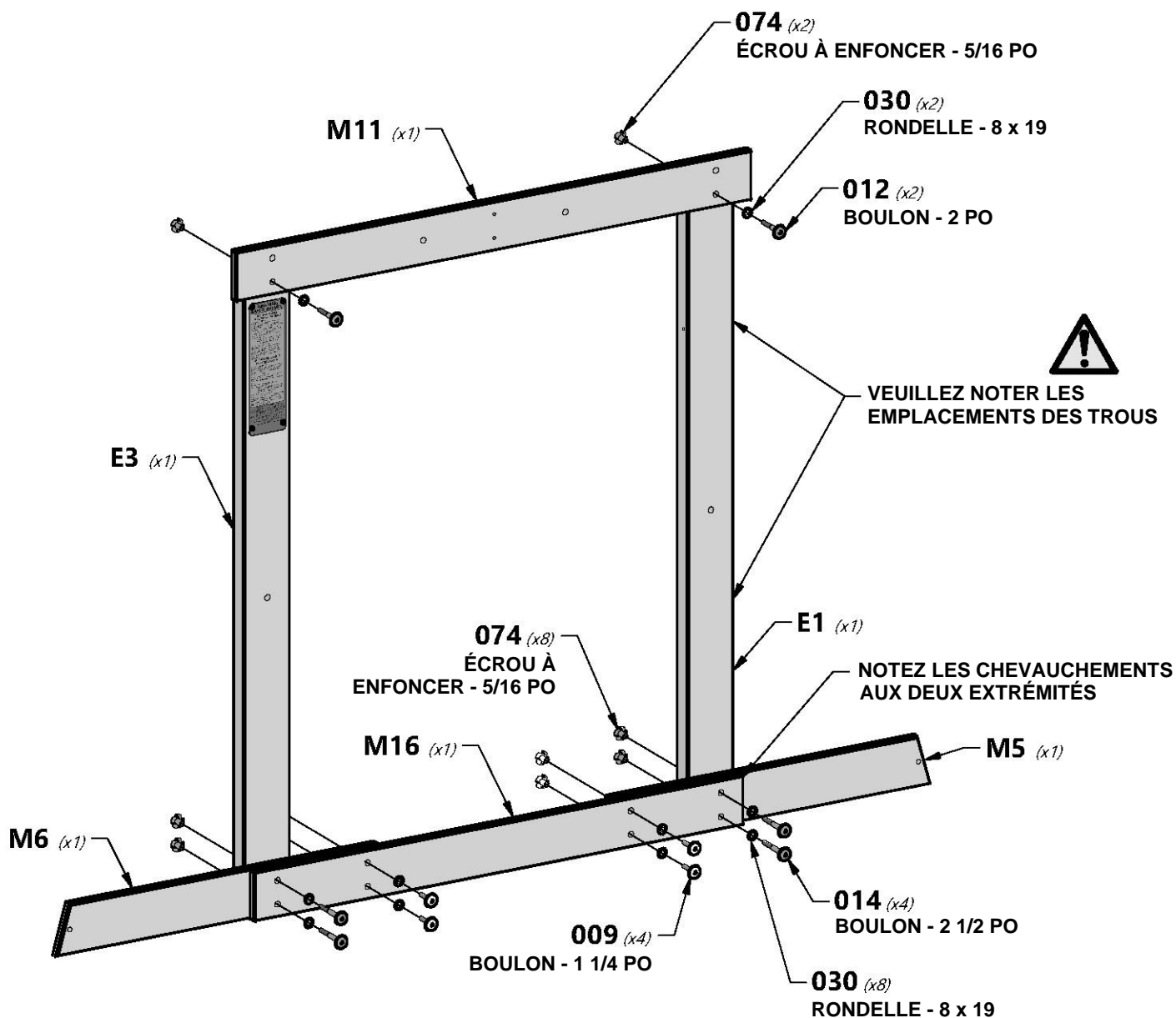
H100009 | BOULON WH
(x4) | 5/16 x 1 1/4



H100030 | RONDELLE DE VERROUILLAGE EXT
(x10) | 8 x 19



H100074 | ÉCROU À ENFONCER
(x10) | 5/16





ASSEMBLAGE DU FORT ÉTAPE 5

H5 | CALE DE TERRASSE - W4L07273
 (x2) | 1 po x 3 3/8 po x 18 3/4 po (24 x 86 x 476)

N1 | PLANCHE DE SÉCURITÉ - W4L07041
 (x1) | 5/8 po x 2 3/8 po x 35 3/8 po (16 x 60 x 898)

H100012 | BOULON WH
 (x2) | 5/16 x 2 1/2

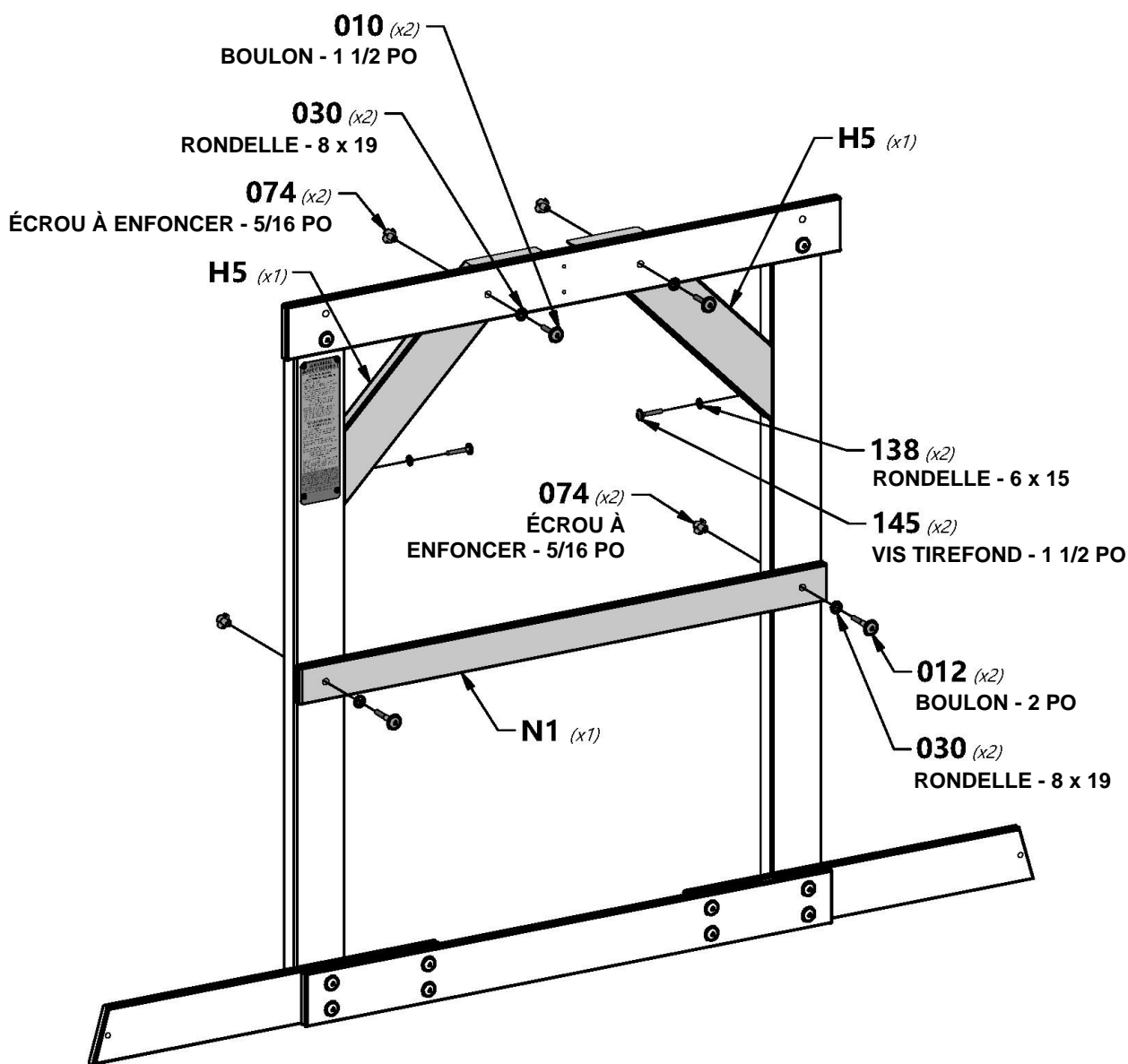
H100010 | BOULON WH
 (x2) | 5/16 x 1-1/2

H100145 | VIS TIREFOND
 WH
 (x2) | 1/4 x 1 1/2

H100074 | ÉCROU À
 ENFONCER
 (x4) | 5/16

H100030 | RONDELLE DE
 VERROUILLAGE
 EXT
 (x4) | 8 x 19

H100138 | RONDELLE DE
 VERROUILLAGE
 EXT
 (x2) | 6 x 15





ASSEMBLAGE DU FORT ÉTAPE 6



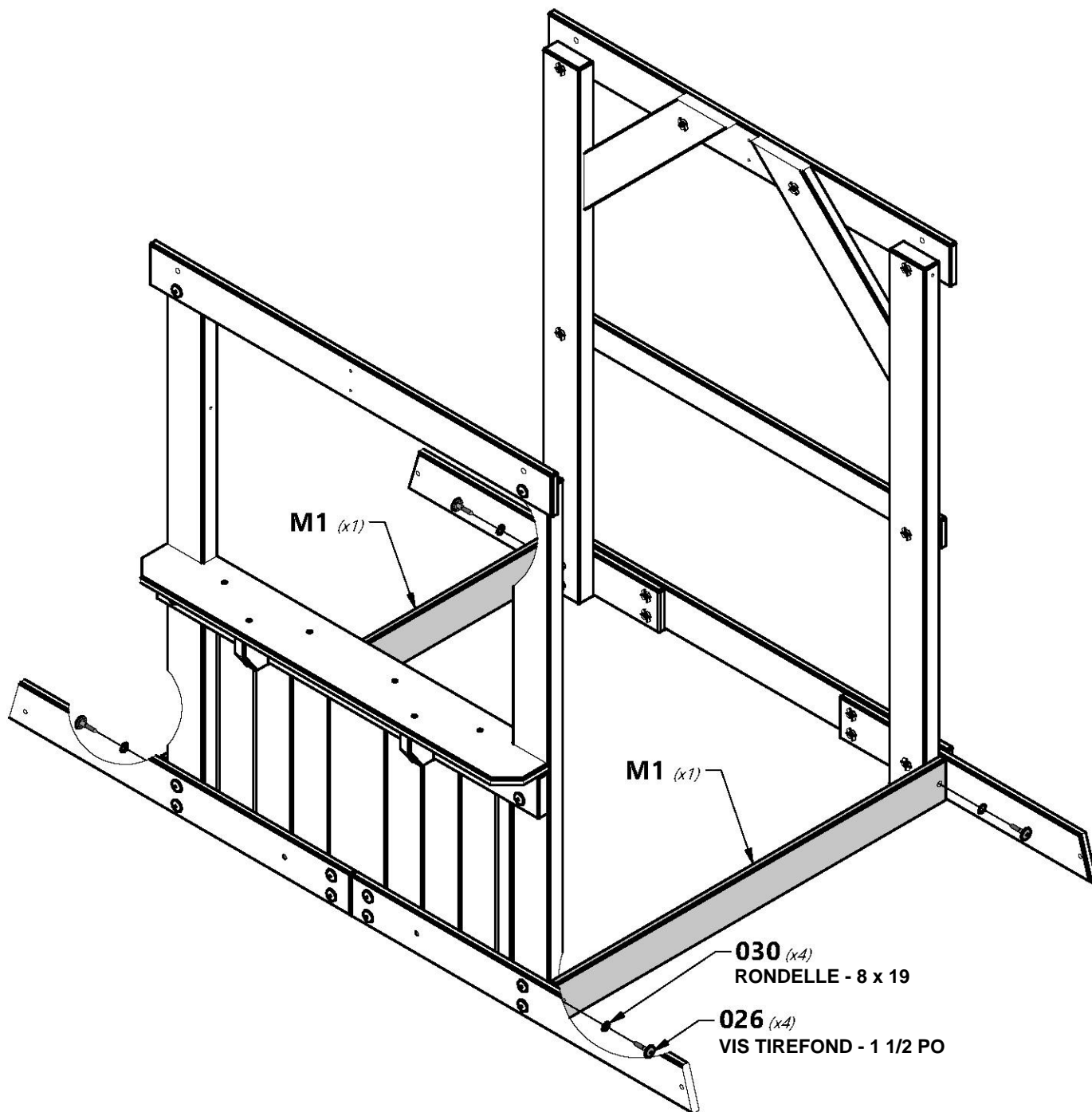
M1 | **PLANCHE DE SOL - W4L07252**
(x2) 5/8 po x 3 3/8 po x 36 1/8 po (24 x 86 x 919)



H100026 | **VIS TIREFOND WH**
(x4) 1/4 x 1 1/2



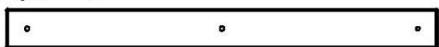
H100030 | **RONDELLE DE**
(x4) **VERROUILLAGE EXT**
8 x 19



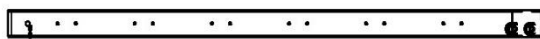


ASSEMBLAGE DU FORT

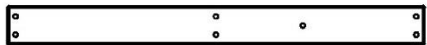
ÉTAPE 7A



M10 | PLANCHE AU SOL - W4L07286
(x1) | 5/8 po x 3 3/8 po x 37 1/2 po (16 x 86 x 951)



J6 | RAIL D'ÉCHELLE - W4L15023
(x1) | 1 po x 2 3/8 po x 46 3/8 po (24 x 60 x 1 177)



H1 | RAIL DE PLANCHER - W4L07297
(x1) | 1 po x 3 3/8 po x 36 1/8 po (24 x 86 x 919)



A4M00555 | SUPPORT EN L 90° - NOIR
(x1)



H100028 | VIS TIREFOND
(x1) | WH
5/16 x 2 1/2



H100027 | VIS TIREFOND
(x1) | WH
5/16 x 2



H100145 | VIS TIREFOND
(x1) | WH
1/4 x 1 1/2



H100010 | BOULON WH
(x1) | 5/16 x 1-1/2



H100141 | BOULON WH
(x2) | 1/4 x 1/2 po



H100074 | ÉCROU À
(x1) | ENFONCER
5/16



H100136 | ÉCROU À PORTÉE
(x2) | CYLINDRIQUE WH
1/4 x 5/8



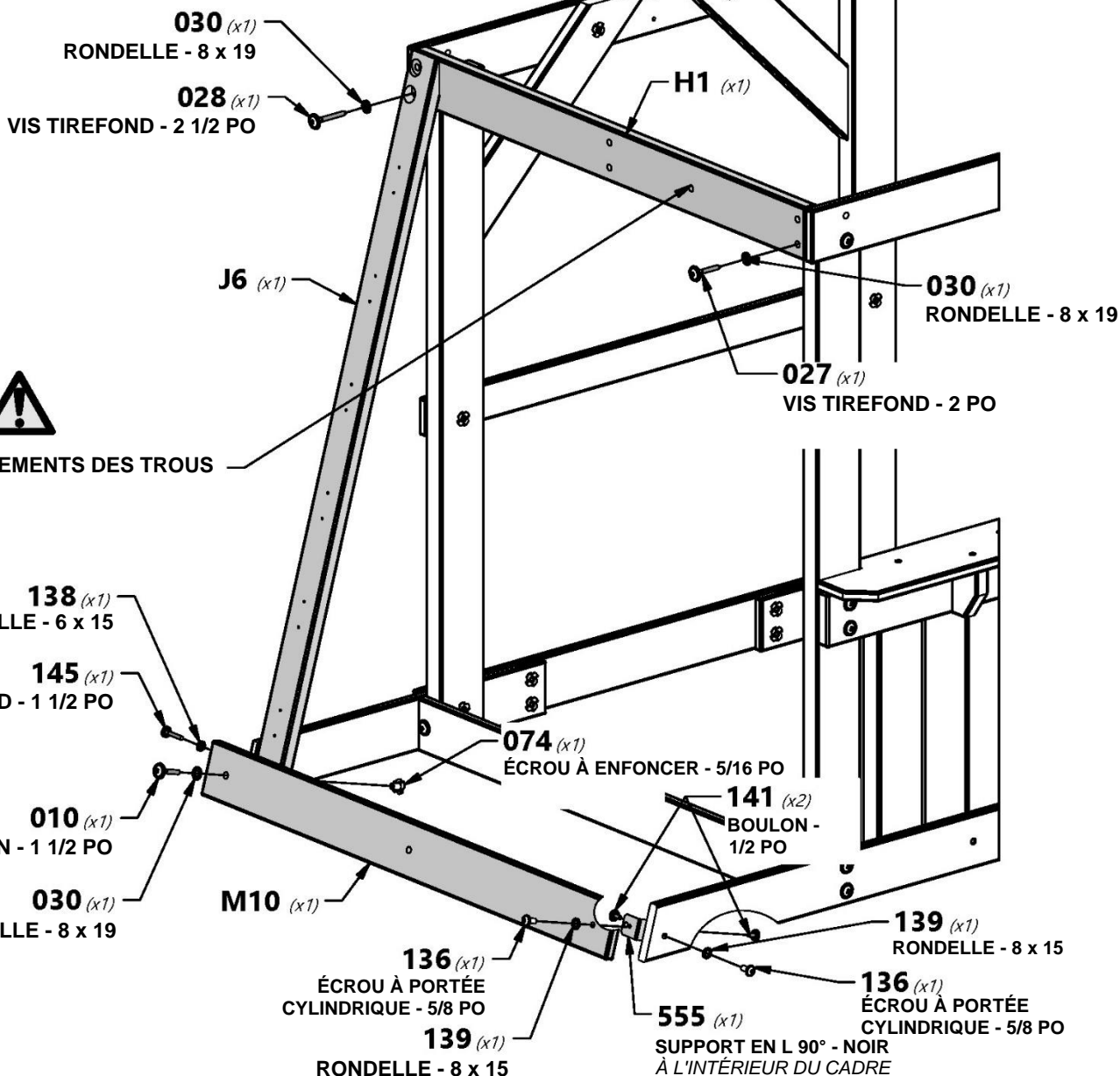
H100030 | RONDELLE DE
(x3) | VERROUILLAGE
EXT
8 x 19



H100138 | RONDELLE DE
(x1) | VERROUILLAGE
EXT
6 x 15



H100139 | RONDELLE DE
(x2) | VERROUILLAGE
EXT
8 x 15





ASSEMBLAGE DU FORT ÉTAPE 7B



J3 | RAIL D'ÉCHELLE - W4L07265
(x1) | 1 po x 2 3/8 po x 46 3/8 po (24 x 60 x 1 177)



H100010 | BOULON WH
(x1) | 5/16 x 1-1/2



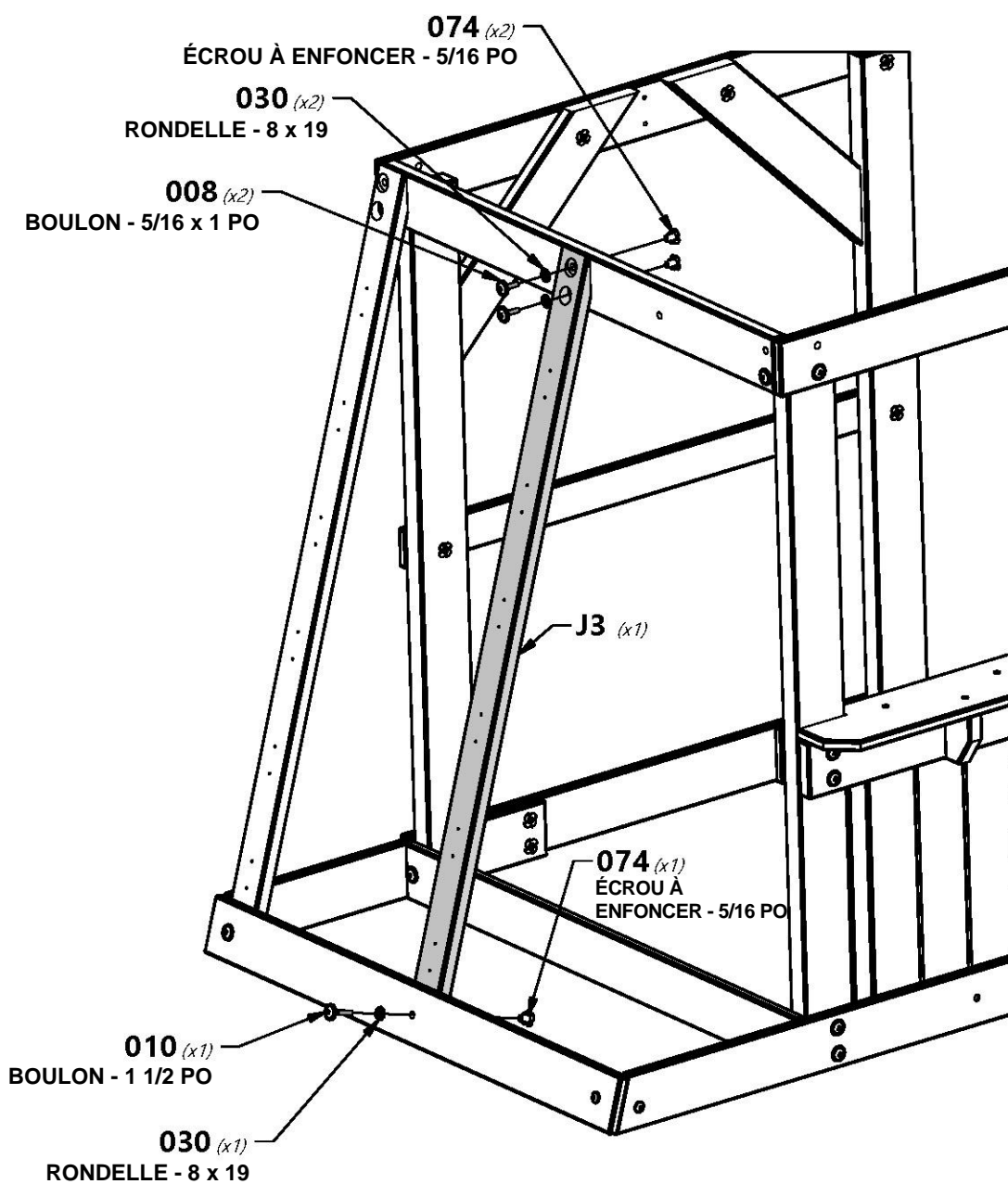
H100008 | BOULON WH
(x2) | 5/16 x 1



H100030 | RONDELLE DE
(x3) | VERROUILLAGE EXT
8 x 19



H100074 | ÉCROU À
(x3) | ENFONCER
5/16

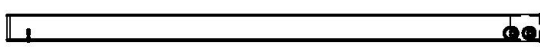




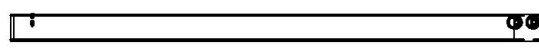
ASSEMBLAGE DU FORT ÉTAPE 8



H2 | RAIL DE PLANCHER - W4L07251
(x1) | 1 po x 3 3/8 po x 36 1/8 po (24 x 86 x 919)



J2 | RAIL D'ÉCHELLE - W4L07287
(x1) | 1 po x 2 3/8 po x 46 3/8 po (24 x 60 x 1 177)



J7 | RAIL D'ÉCHELLE - W4L07268
(x1) | 1 po x 2 3/8 po x 46 3/8 po (24 x 60 x 1 177)



H100028 | VIS TIREFOND WH
(x2) | 5/16 x 2 1/2



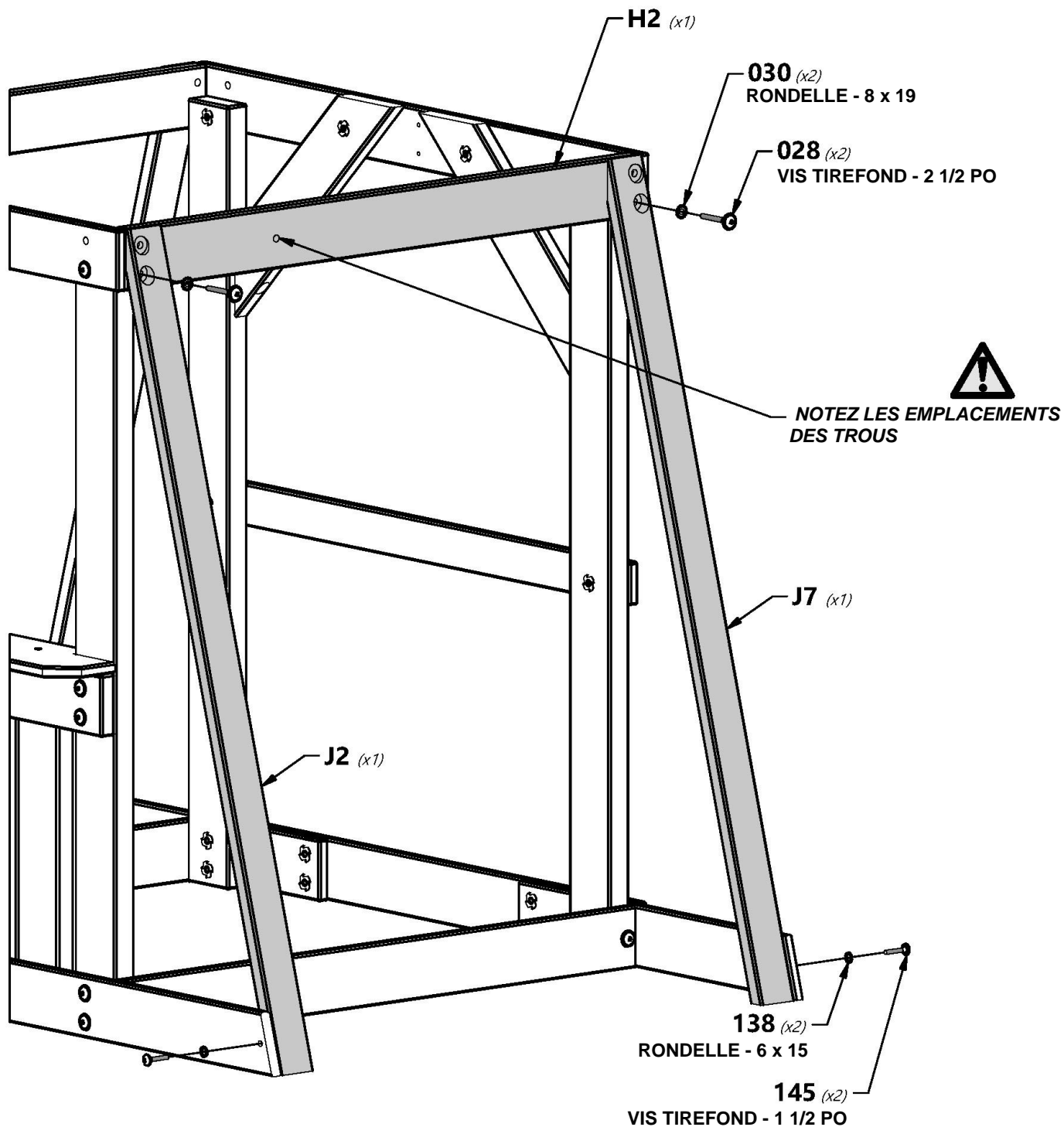
H100030 | RONDELLE DE
VERROUILLAGE EXT
(x2) | 8 x 19



H100145 | VIS TIREFOND WH
(x2) | 1/4 x 1 1/2



H100138 | RONDELLE DE
VERROUILLAGE EXT
(x2) | 6 x 15





ASSEMBLAGE DU FORT ÉTAPE 9

H5 CALE DE TERRASSE - W4L07273
 (x2) 1 po x 3 3/8 po x 18 3/4 po (24 x 86 x 476)

H3 SUPPORT DE PLANCHER - W4L07255
 (x1) 1 po x 3 3/8 po x 36 1/8 po (24 x 86 x 919)

H100011 BOULON
 WH
 (x2) 5/16 x 1 3/4

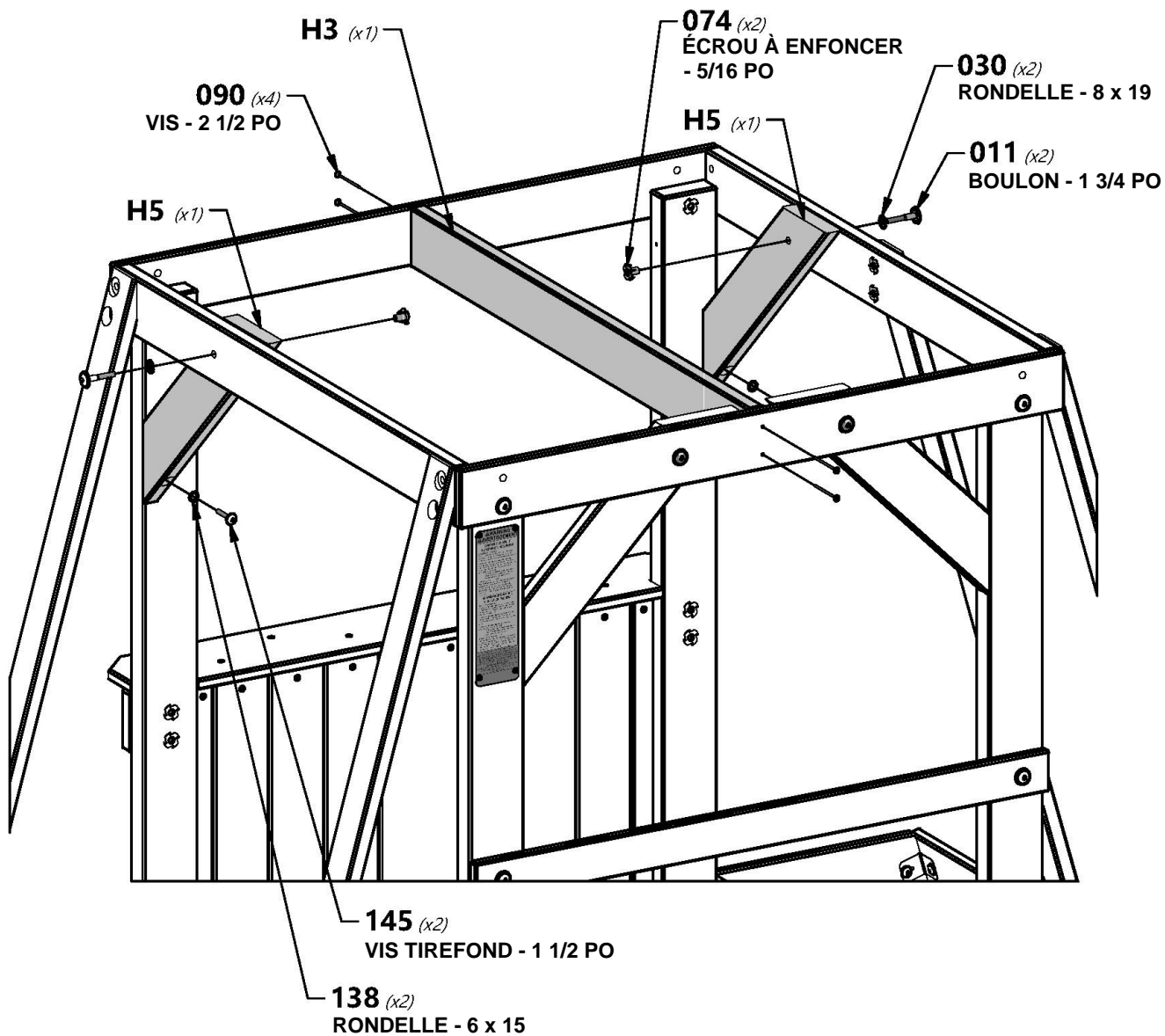
H100030 RONDELLE DE
 VERROUILLAGE
 EXT
 (x2) 8 x 19

H100145 VIS TIREFOND
 WH
 (x2) 1/4 x 1 1/2

H100138 RONDELLE DE
 VERROUILLAGE
 EXT
 (x2) 6 x 15

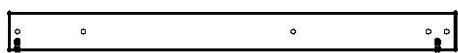
H100074 ÉCROU À
 ENFONCER
 (x2) 5/16

H100090 VIS TÊTE PLATE
 CRUCIFORME PFH
 (x4) 8 x 2 1/2 po

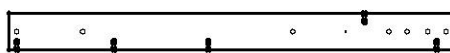




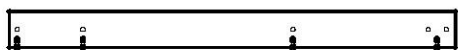
ASSEMBLAGE DU FORT ÉTAPE 10



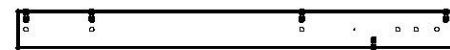
E6 | MONTANT SUPÉRIEUR - W4L15658
(x1) | 1 3/8 po x 3 3/8 po x 38 7/8 po (36 x 86 x 989)



E2 | MONTANT SUPÉRIEUR - W4L15659
(x1) | 1 3/8 po x 3 3/8 po x 38 7/8 po (36 x 86 x 989)



E11 | MONTANT SUPÉRIEUR - W4L07307
(x1) | 1 3/8 po x 3 3/8 po x 38 7/8 po (36 x 86 x 989)



E4 | MONTANT SUPÉRIEUR - W4L07298
(x1) | 1 3/8 po x 3 3/8 po x 38 7/8 po (36 x 86 x 989)



H100028 | VIS TIREFOND
(x3) | WH
5/16 x 2 1/2



H100027 | VIS TIREFOND
(x1) | WH
5/16 x 2



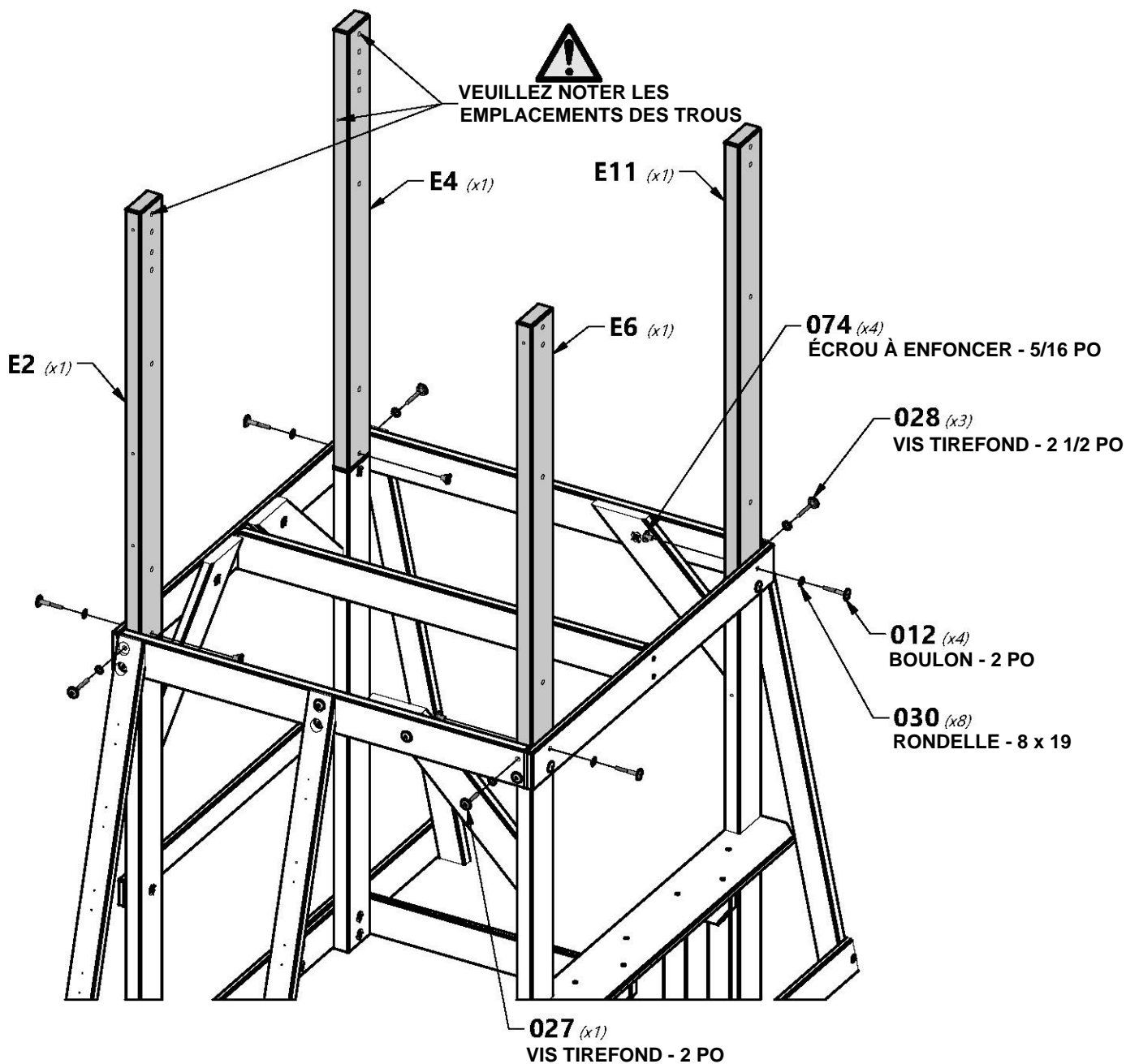
H100012 | BOULON WH
(x4) | 5/16 x 2



H100030 | RONDELLE DE
(x8) | VERROUILLAGE
EXT
5/16

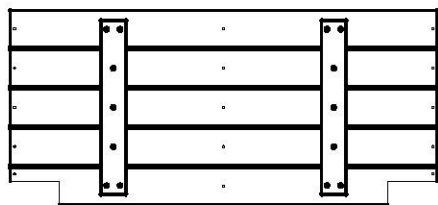


H100074 | ÉCROU À
(x4) | ENFONCER
5/16

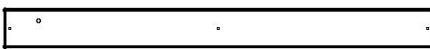




ASSEMBLAGE DU FORT ÉTAPE 11



FP1 | PANNEAU DE PLANCHER - W2A02023
(x2) | 1 1/4 po x 17 po x 37 1/4 po (32 x 432 x 946)



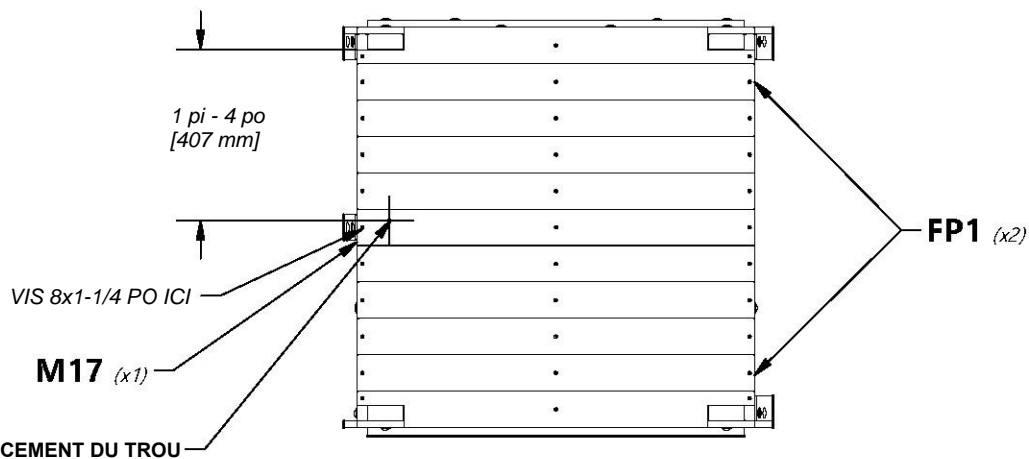
M17 | W4L12364- PLANCHE DE PLANCHER - W4L12364
(x1) | 5/8 po x 3 3/8 po x 37 1/4 po (16 x 86 x 946)



H100086 | VIS TÊTE PLATE
(x32) | CRUCIFORME PFH
8 x 1 1/2

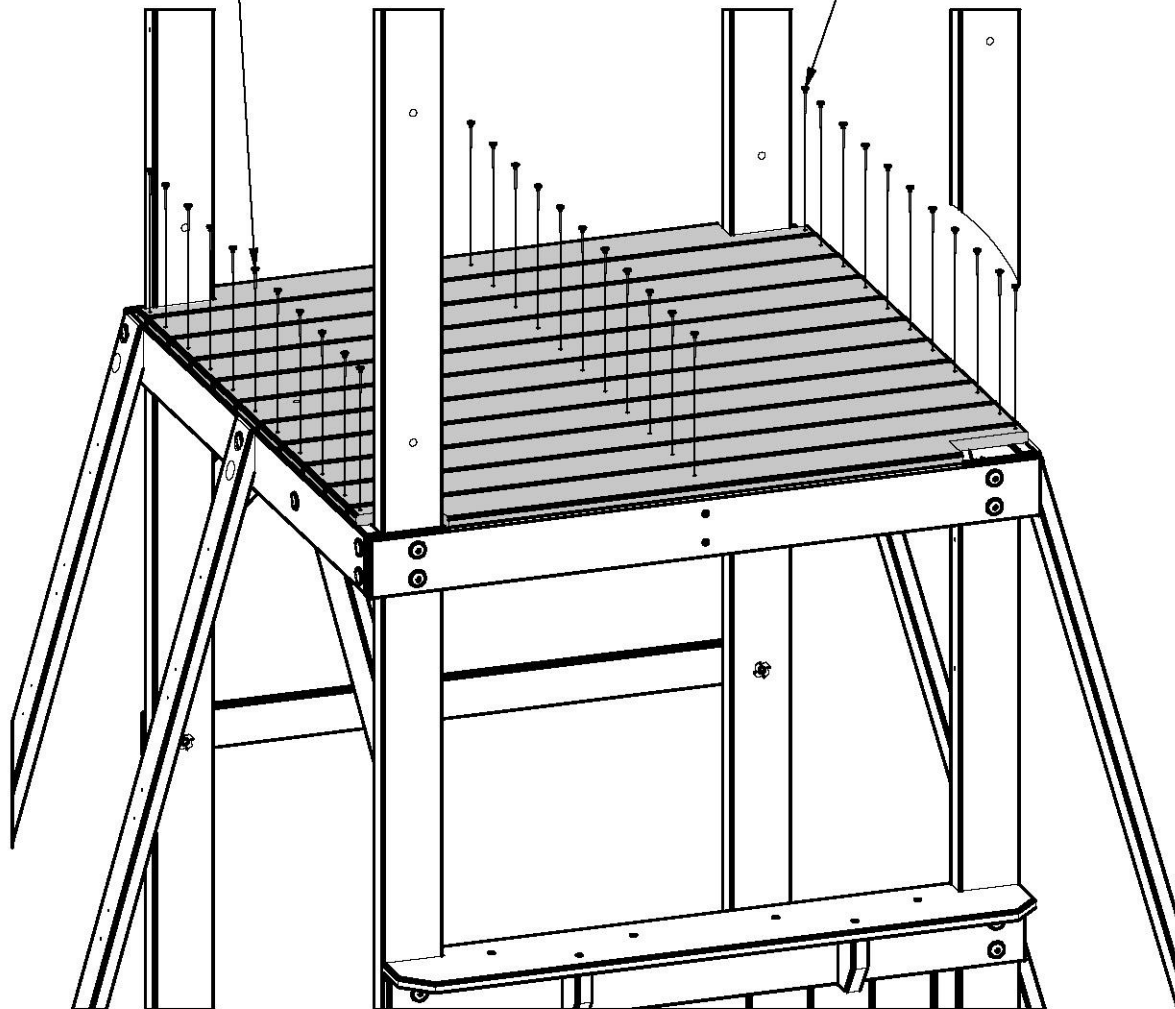


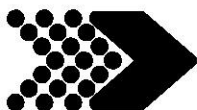
H100087 | VIS TÊTE PLATE
(x1) | CRUCIFORME PFH
8 x 1 1/4



087 (x1)
VIS - 1-1/4 PO

086 (x32)
VIS - 1 1/2 PO

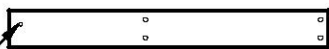




ASSEMBLAGE DU FORT ÉTAPE 12



LE TROU VA VERS LE HAUT



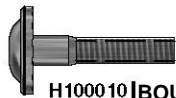
M13 | PLANCHE DE TOIT - W4L15026
(x2) | 5/8 po x 3 3/8 po x 27 7/8 po (16 x 86 x 709)



H10 | SUPPORT DE TOIT - W4L15027
(x1) | 1 po x 3 3/8 po x 29 1/2 po (36 x 86 x 748)



H100012 | BOULON WH
(x4) | 5/16 x 2



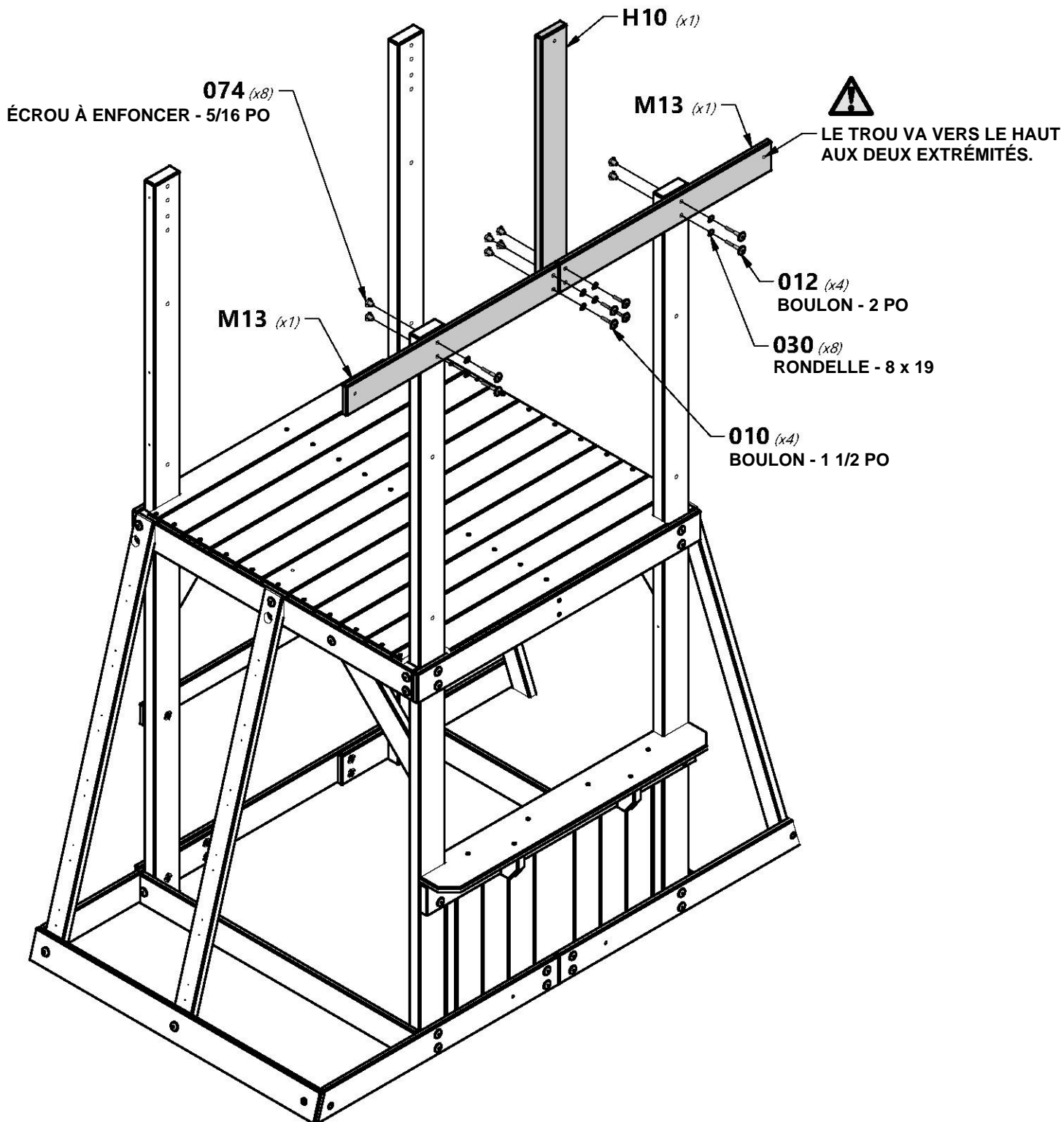
H100010 | BOULON WH
(x4) | 5/16 x 1-1/2

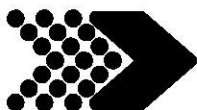


H100030 | RONDELLE DE
VERROUILLAGE EXT
(x8) | 8 x 19



H100074 | ÉCROU À ENFONCER
(x8) | 5/16





ASSEMBLAGE DU FORT ÉTAPE 13



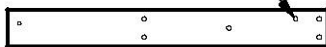
LE TROU VA VERS LE HAUT



H10 | SUPPORT DE TOIT - W4L15027
(x1) | 1 po x 3 3/8 po x 29 1/2 po (36 x 86 x 748)



LE TROU VA VERS LE HAUT



H12 | PLANCHE DE TOIT - W4L15025
(x2) | 1 po x 3 3/8 po x 27 7/8 po (24 x 86 x 709)



H11 | RAIL MURAL - W4L15024
(x1) | 1 po x 3 3/8 po x 35 3/8 po (24 x 86 x 898)



H100013 | BOULON WH
(x8) | 5/16 x 2



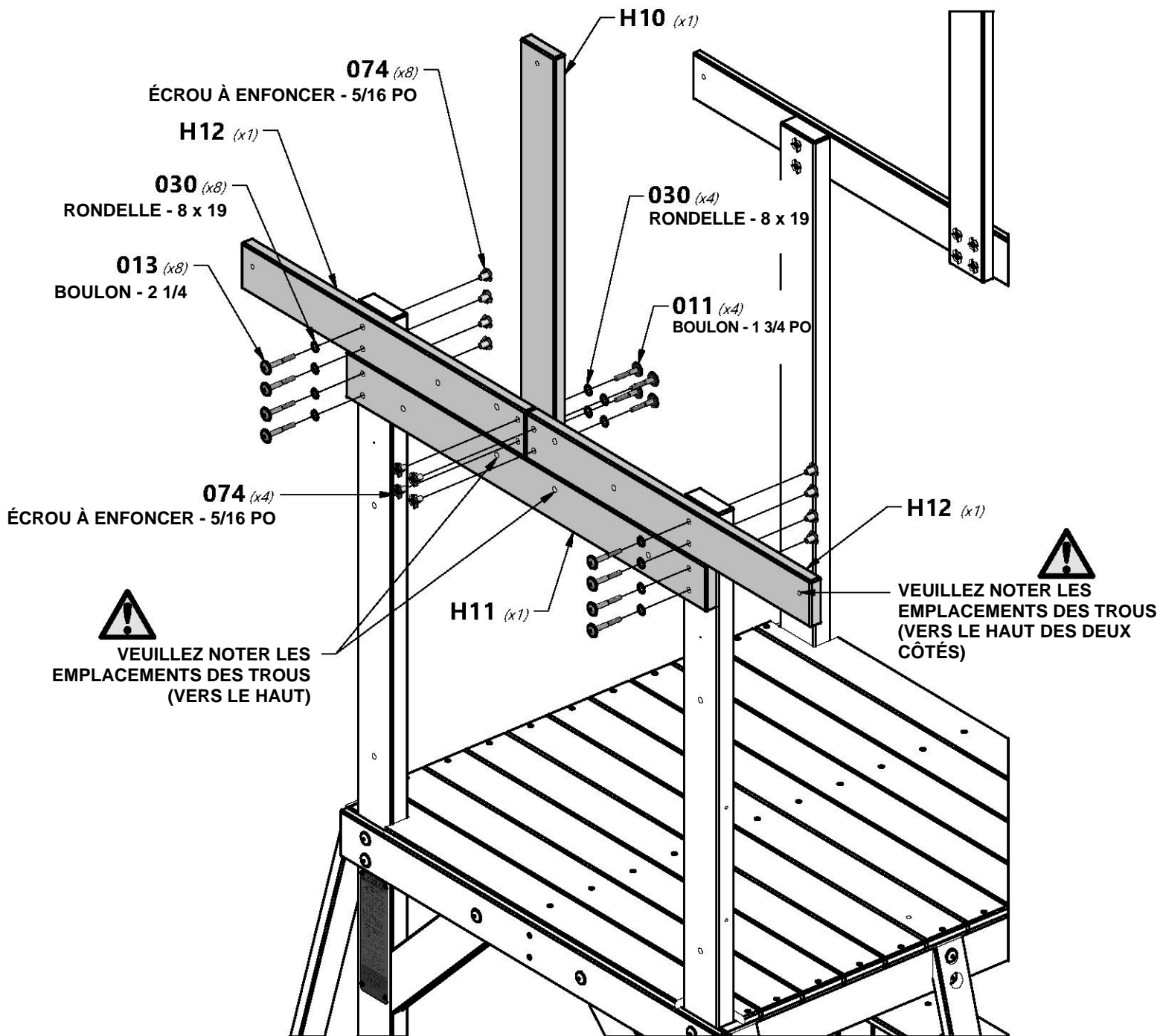
H100011 | BOULON WH
(x4) | 5/16 x 1-1/2



H100030 | RONDELLE DE VERROUILLAGE EXT
(x12) | 8 x 19

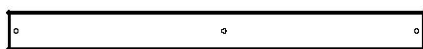


H100074 | ÉCROU À ENFONCER
(x12) | 5/16

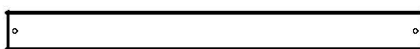




ASSEMBLAGE DU FORT ÉTAPE 14



M8 | PLANCHE MURALE - W4L07269
(x1) | 5/8 po x 3 3/8 po x 36 1/8 po (24 x 86 x 919)



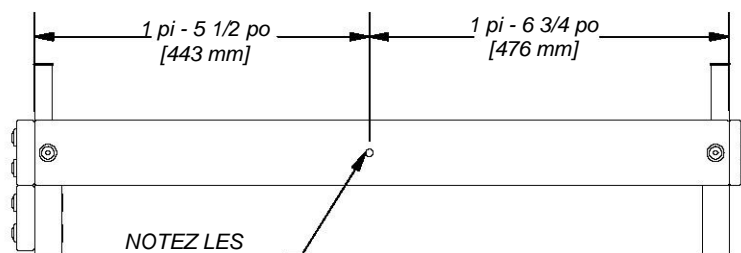
M21 | PLANCHE MURALE - W4L07315
(x1) | 5/8 po x 3 3/8 po x 36 1/8 po (24 x 86 x 919)



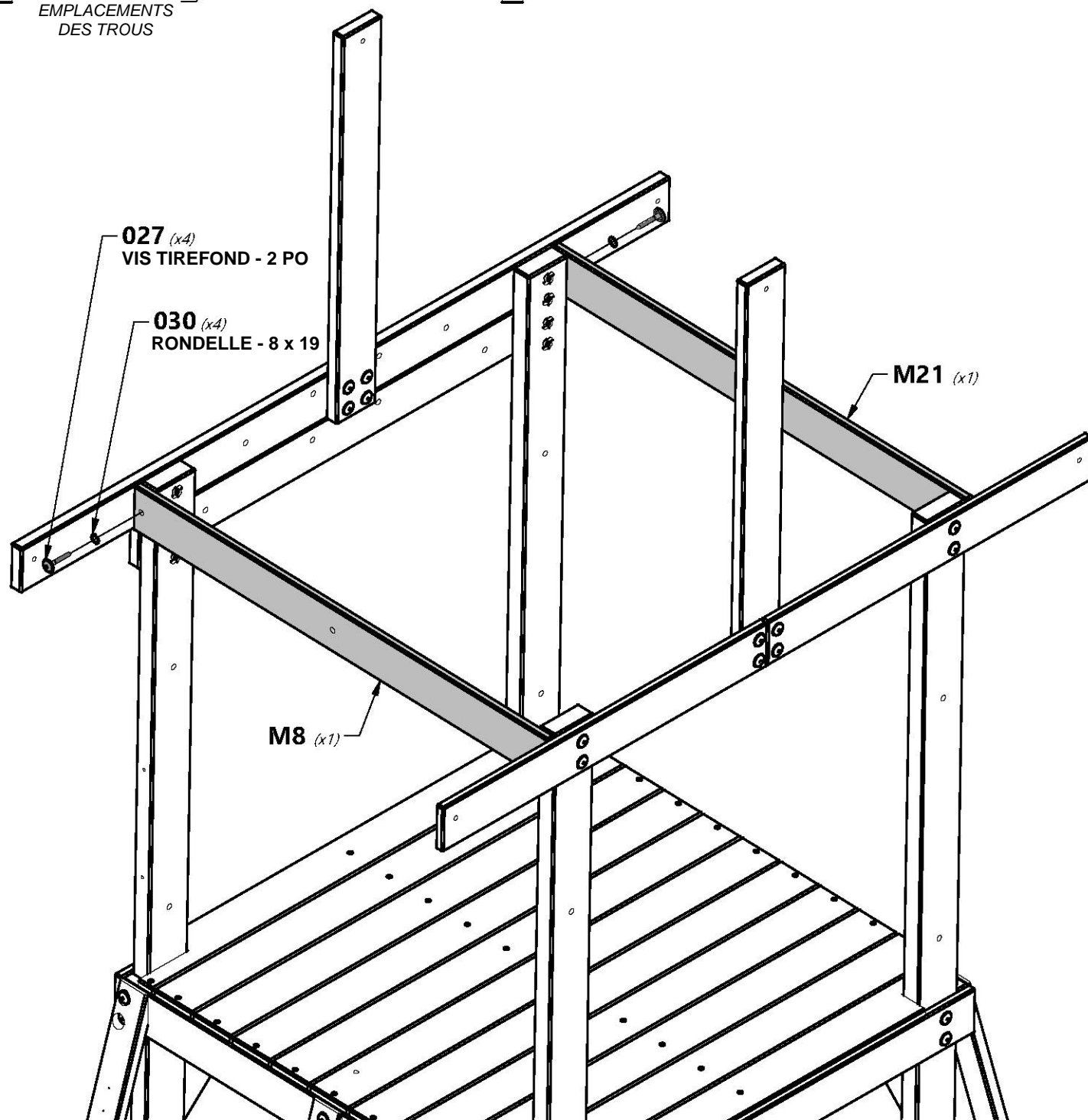
H100027 | VIS TIREFOND WH
(x4) | 5/16 x 2



H100030 | RONDELLE DE VERROUILLAGE EXT
(x4) | 8 x 19



NOTEZ LES
EMPLACEMENTS
DES TROUS





ASSEMBLAGE DU FORT ÉTAPE 15

H6 | CALE DE TERRASSE - W4L07276
(x2) 1 po x 3 3/8 po x 13 3/4 po (24 x 86 x 350)

H100011 | BOULON WH
(x4) 5/16 x 1 3/4

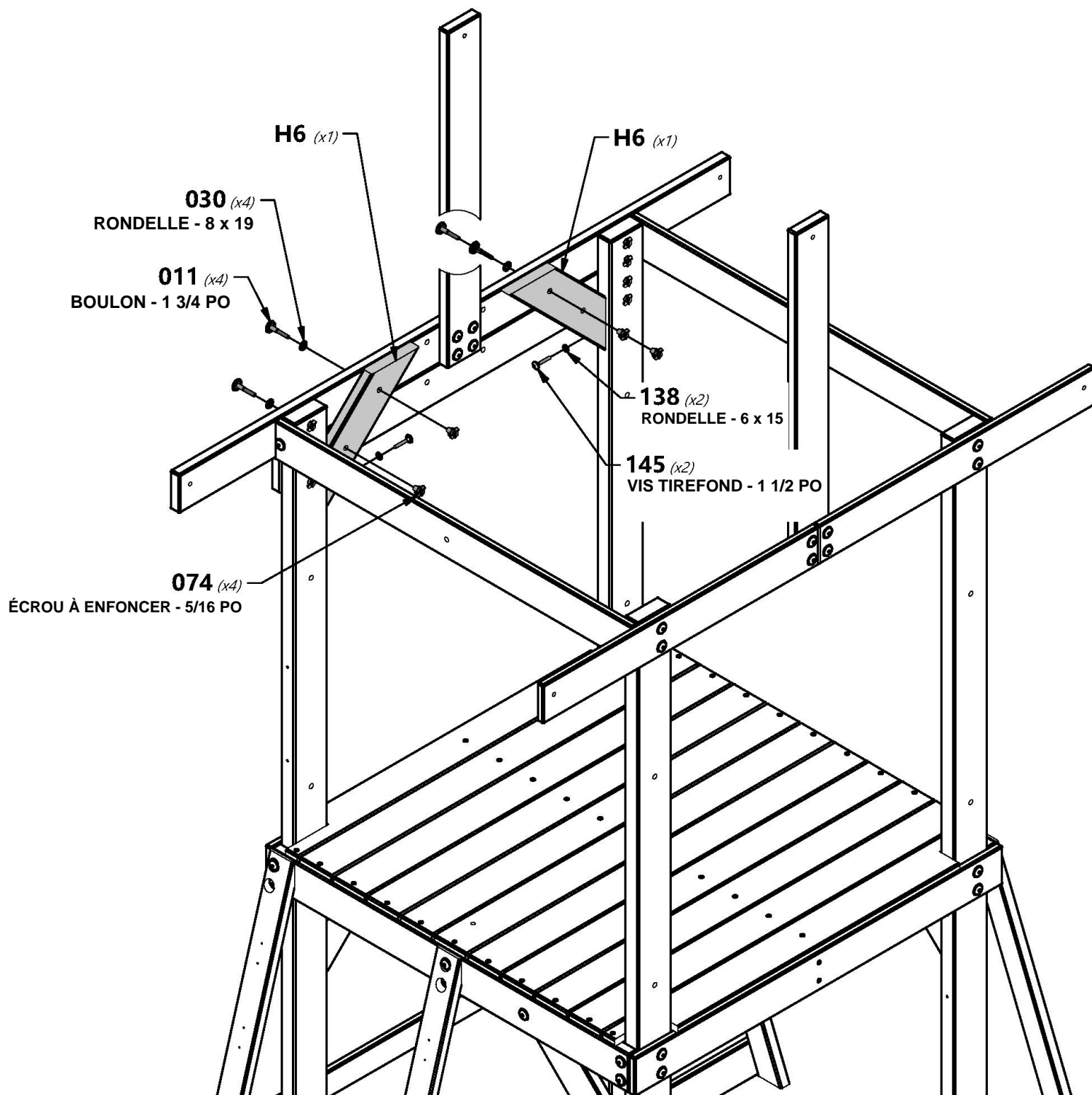
H100145 | VIS TIREFOND
(x2) WH
1/4 x 1 1/2

H100074 | ÉCROU À
ENFONCER
(x4) 5/16



H100030 | RONDELLE DE
VERROUILLAGE
EXT
(x4) 8 x 19

H100138 | RONDELLE DE
VERROUILLAGE EXT
(x2) 6 x 15





ASSEMBLAGE DU FORT ÉTAPE 16



TROUS VERS LE HAUT



M12 | SUPPORT DE BÂCHE - W4L15033
(x2) | 5/8 po x 3 3/8 po x 37 3/4 po (16 x 86 x 959)



M14 | SUPPORT DE BÂCHE - W4L15028
(x1) | 5/8 po x 3 3/8 po x 36 1/8 po (16 x 86 x 919)



A4M00555 | SUPPORT EN L
(x6) | 90° - NOIR



H100490 | BOULON WH
(x10) | 1/4 x 5/8



H100141 | BOULON WH
(x2) | 1/4 x 1/2 po



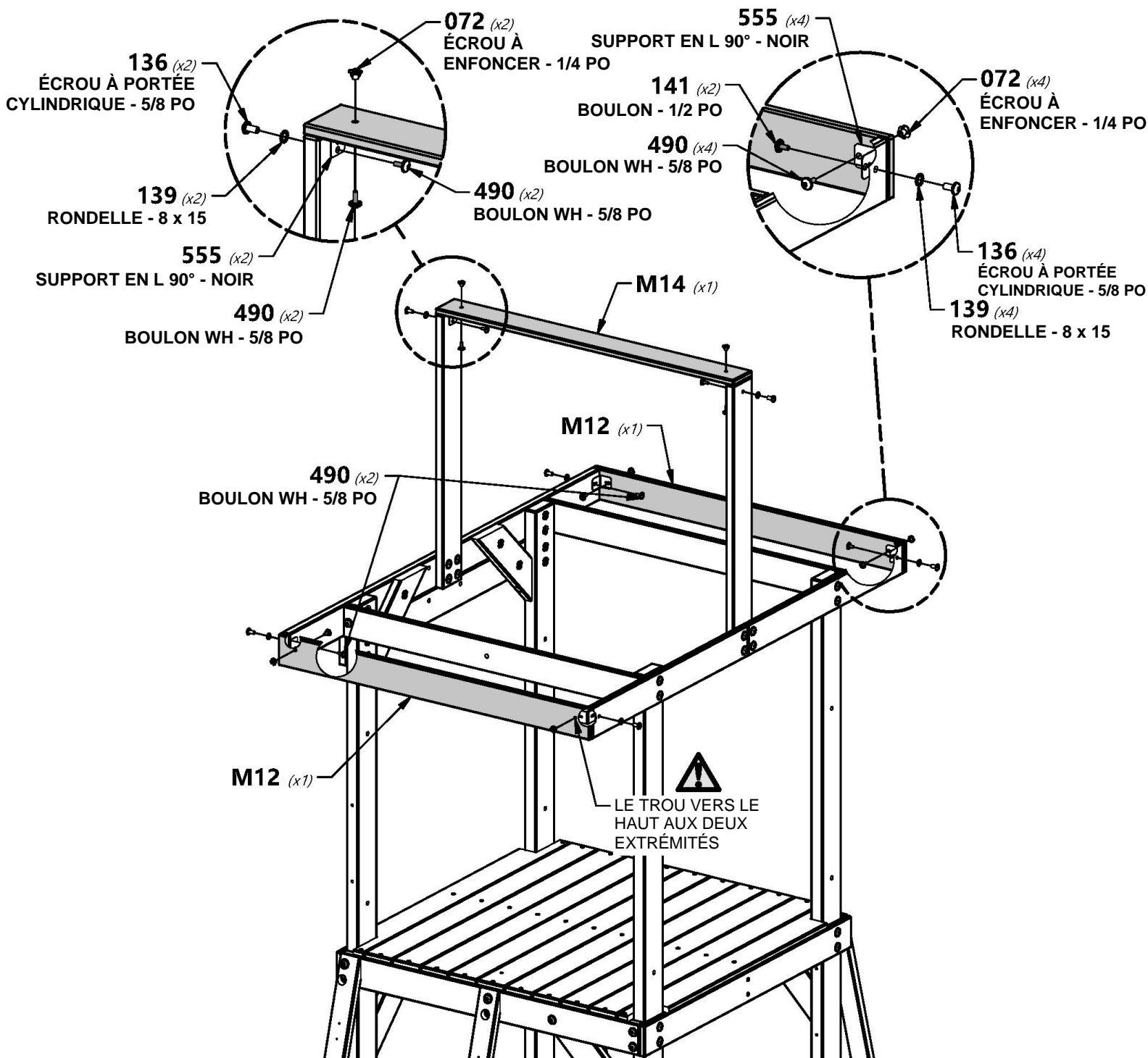
H100136 | ÉCROU À PORTÉE
(x6) | CYLINDRIQUE WH
1/4 x 5/8



H100139 | RONDELLE DE
(x6) | VEROUILLAGE EXT
6 x 15

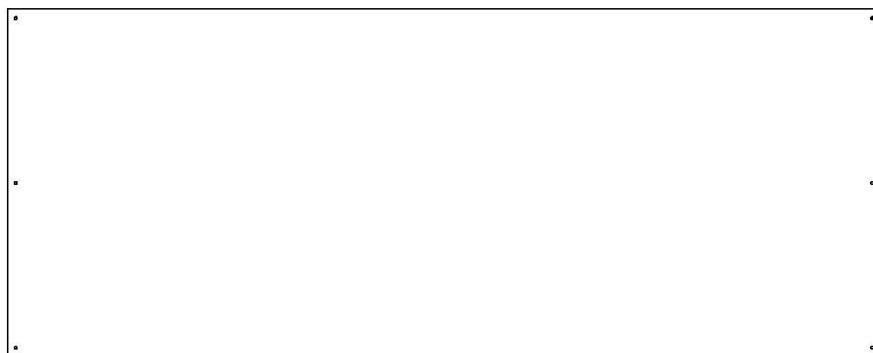


H100072 | ÉCROU À
(x6) | ENFONCR
5/16





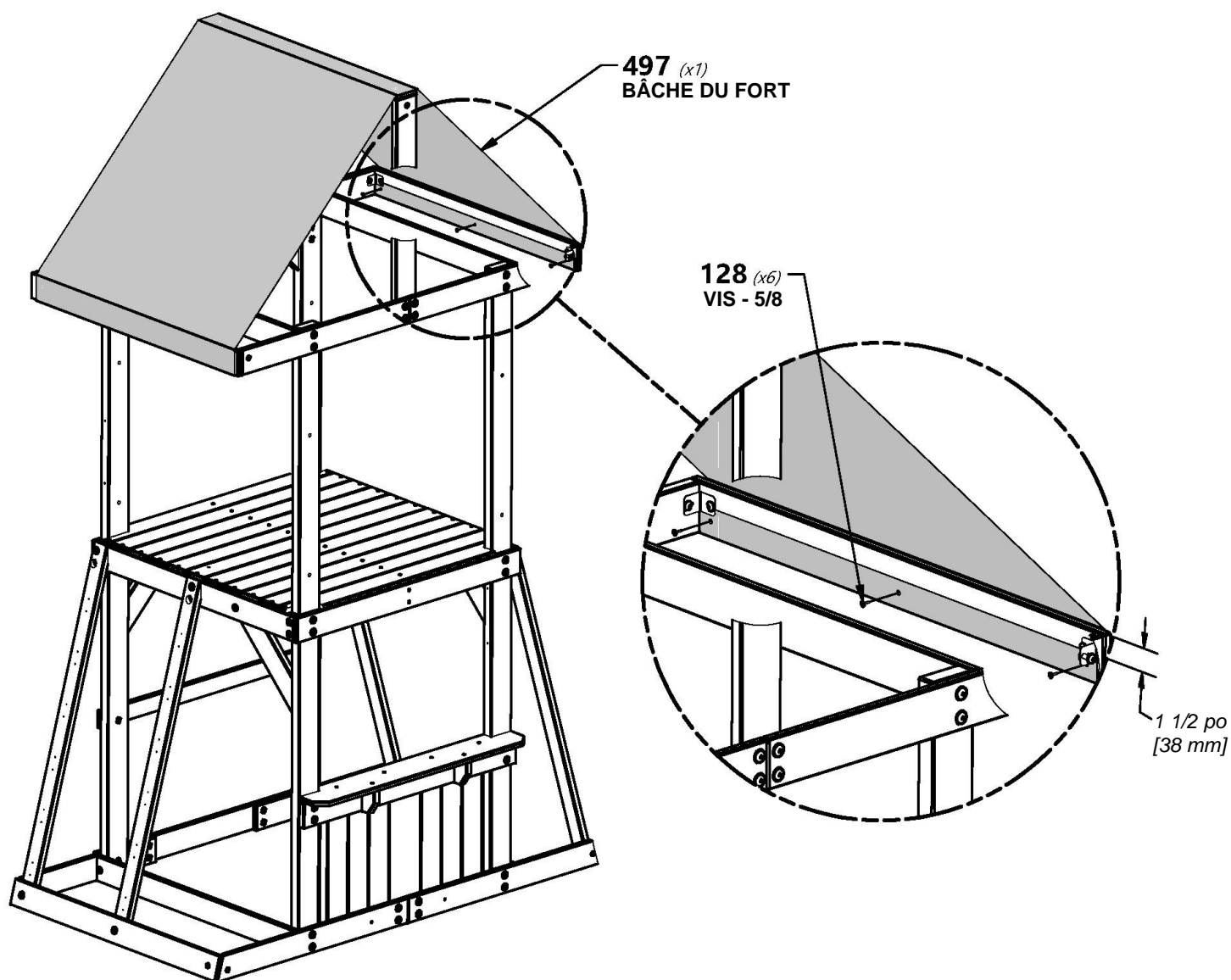
ASSEMBLAGE DU FORT ÉTAPE 17



A6P00497 | BÂCHE DU FORT
(x1)



H100128 | VIS TÊTE BOMBÉE
(x6) | CRUCIFORME PWH
8 x 5/8

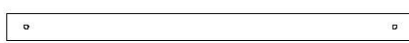




ASSEMBLAGE DU FORT ÉTAPE 18



M19 | RAIL MURAL - W4L07306
(x1) | 5/8 po x 3 3/8 po x 35 3/8 po (16 x 86 x 898)



N1 | PLANCHE DE SÉCURITÉ - W4L07041
(x1) | 5/8 po x 2 3/8 po x 35 3/8 po (16 x 60 x 898)



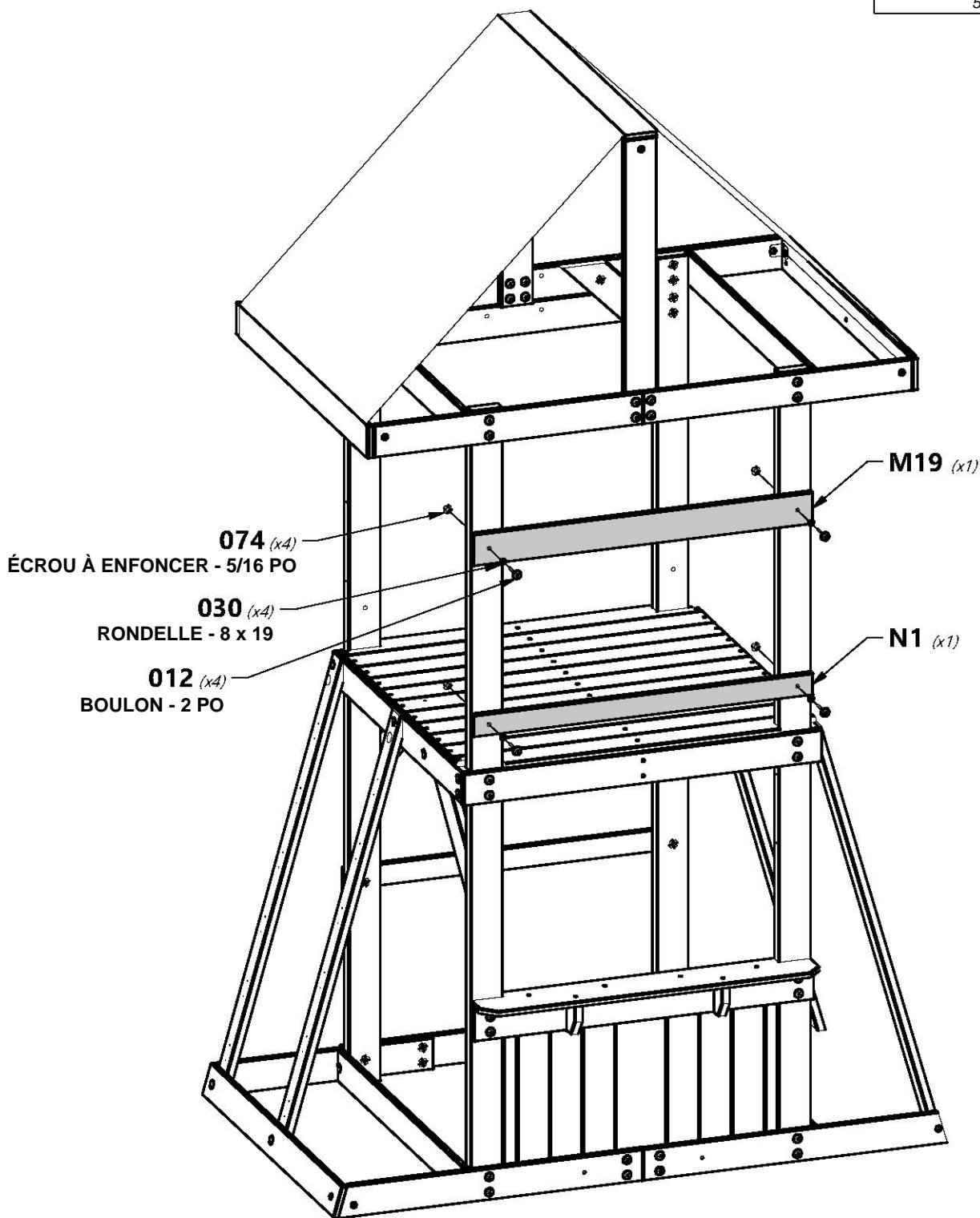
H100012 | BOULON WH
(x4) | 5/16 x 2

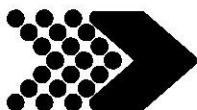


H100074 | ÉCROU À ENFONCER
(x4) | 5/16



H100030 | RONDELLE DE VERROUILLAGE EXT
(x4) | 5/16 x 2

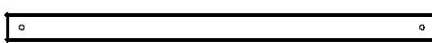




ASSEMBLAGE DU FORT ÉTAPE 19



M20 | RAIL MURAL - W4L07309
(x1) | 5/8 po x 3 3/8 po x 37 1/2 po (16 x 86 x 951)



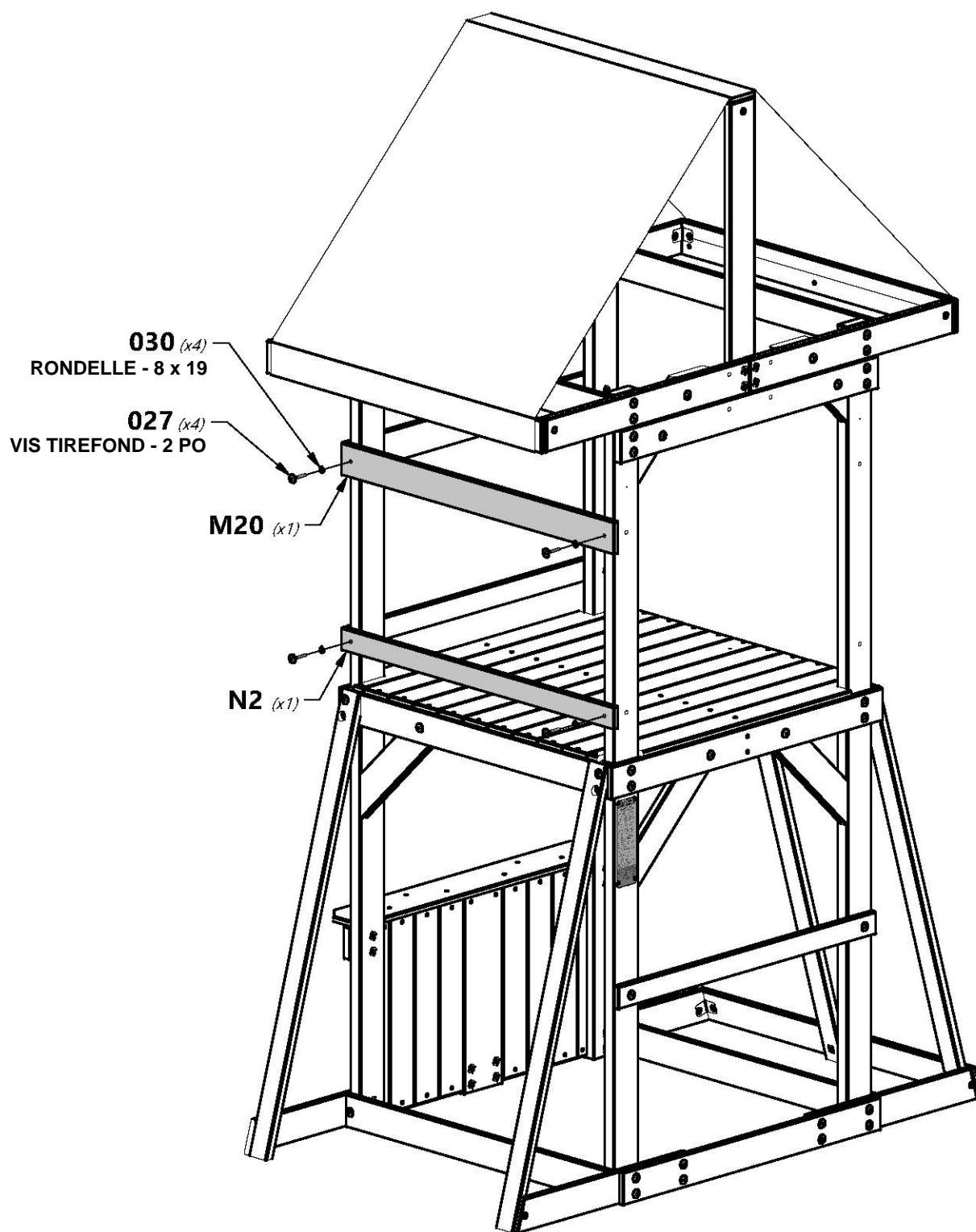
N2 | PLANCHE DE SÉCURITÉ - W4L07263
(x1) | 5/8 po x 2 3/8 po x 37 1/2 po (16 x 60 x 951)



H100027 | VIS TIREFOND
(x4) | WH
5/16 x 2

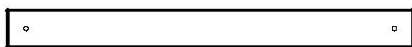


H100030 | RONDELLE DE
(x4) | VERROUILLAGE EXT
8 x 19

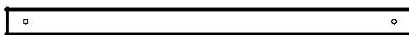




ASSEMBLAGE DU FORT ÉTAPE 20



M19 RAIL MURAL - W4L07306
(x1) 5/8 po x 3 3/8 po x 35 3/8 po (16 x 86 x 898)



N1 PLANCHE DE SÉCURITÉ - W4L07041
(x1) 5/8 po x 2 3/8 po x 35 3/8 po (16 x 60 x 898)



O3 PLANCHE DE SÉCURITÉ - W4L07093
(x1) 5/8 po x 1 3/8 po x 35 3/8 po (16 x 34 x 898)



H100012 BOULON WH
(x4) 5/16 x 2



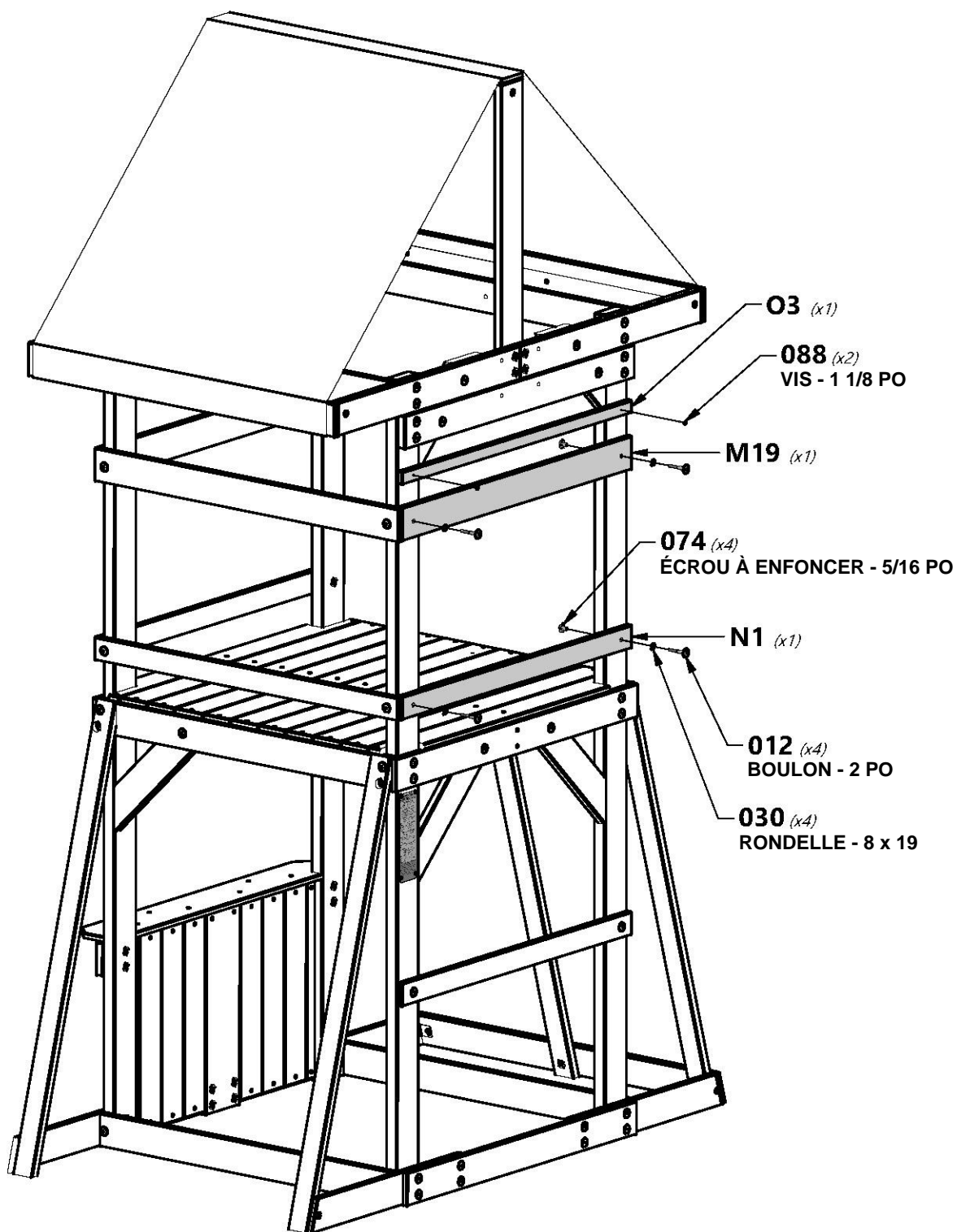
H100030 RONDELLE DE VERROUILLAGE EXT
(x4) 8 x 19



H100074 ÉCROU À ENFONCER
(x4) 5/16

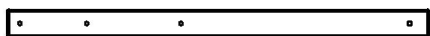


H100088 VIS TÊTE PLATE CRUCIFORME PFH
(x2) 8 x 1 1/8





ASSEMBLAGE DU FORT ÉTAPE 21



J1 | **PLANCHE MURALE - W4L07288**
(x1) 1 po x 2 3/8 po x 36 5/8 po (24 x 60 x 930)



A4M00555 | **SUPPORT EN L 90°**
(x1) **BLK**



H100072 | **ÉCROU À ENFONCER**
(x1) 1/4



H100010 | **BOULON WH**
(x1) 5/16 x 1-1/2



H100490 | **BOULON WH**
(x2) 1/4 x 5/8



H100136 | **ÉCROU À PORTÉE**
(x1) **CYLINDRIQUE WH**
1/4 x 5/8



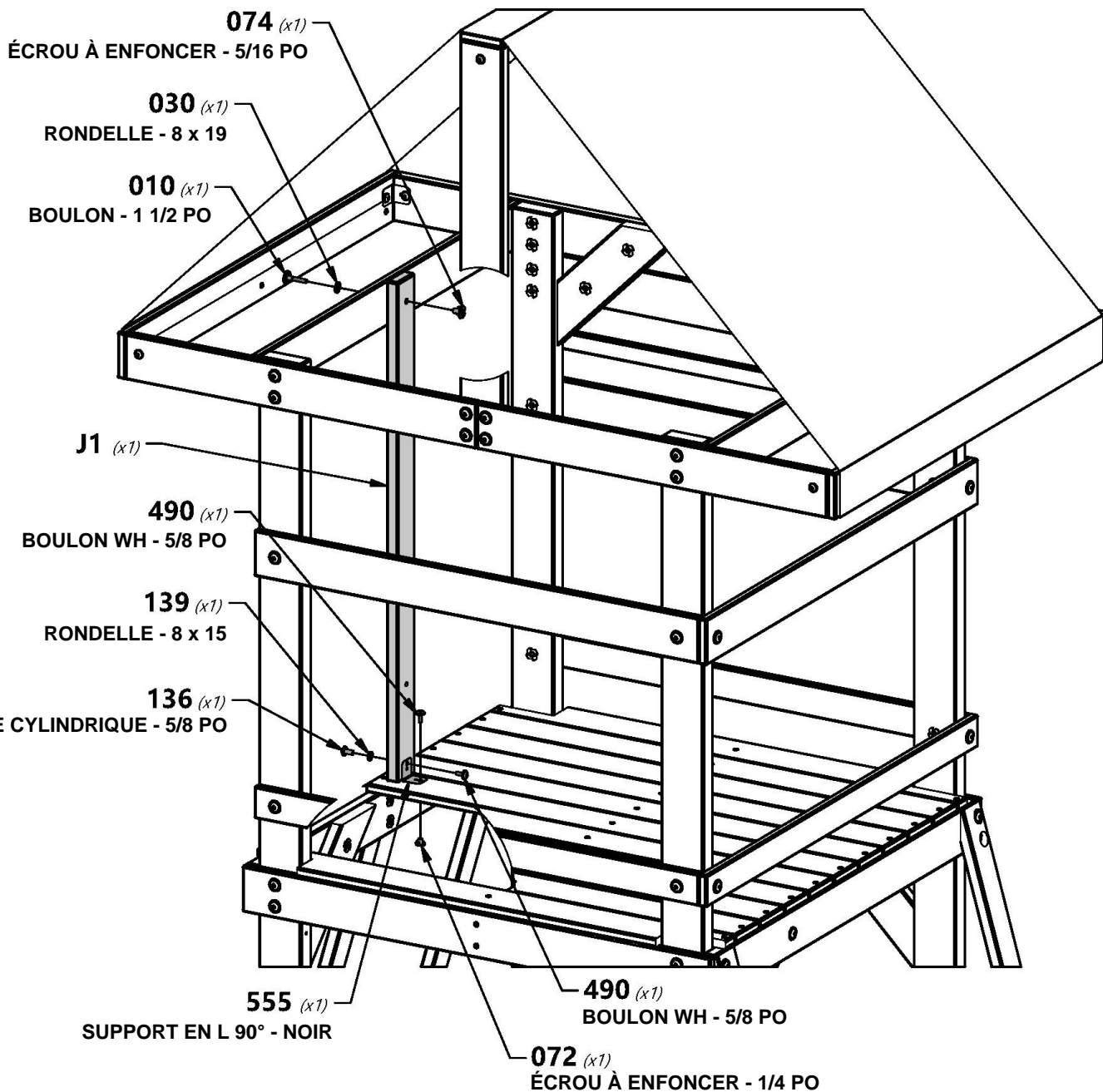
H100030 | **RONDELLE DE**
(x1) **VERROUILLAGE**
EXT
8 x 19

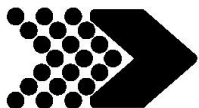


H100139 | **RONDELLE DE**
(x1) **VERROUILLAGE**
EXT
8 x 15



H100074 | **ÉCROU À**
(x1) **ENFONCER**
5/16





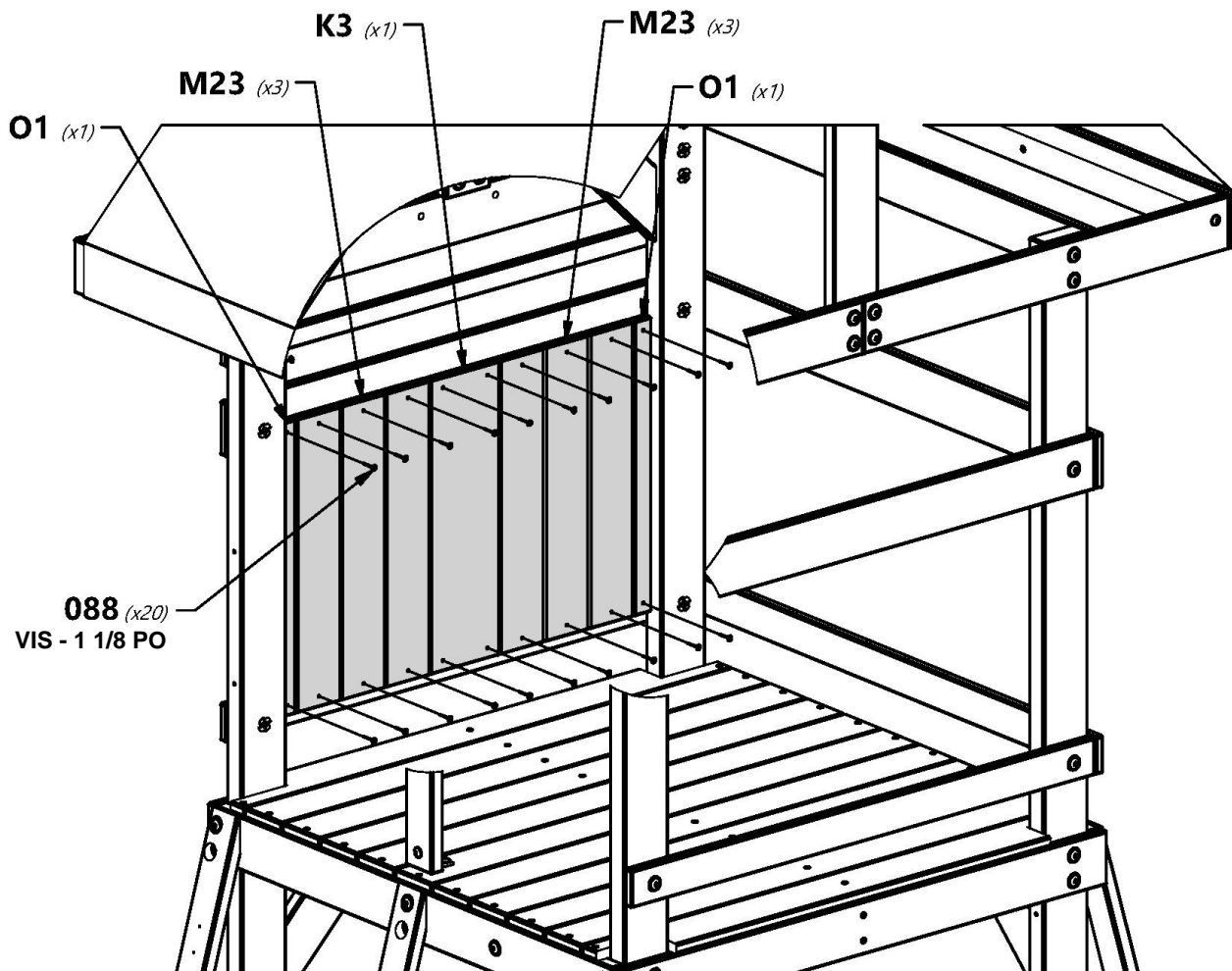
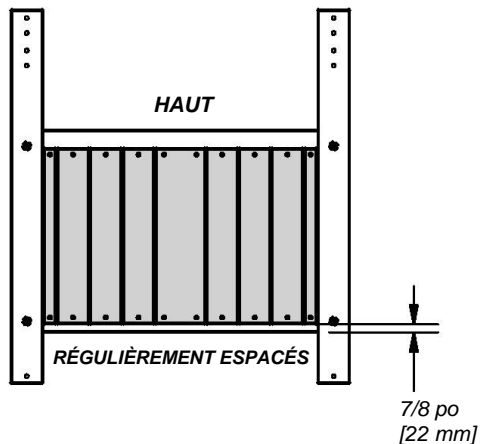
ASSEMBLAGE DU FORT ÉTAPE 22

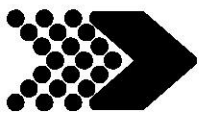
O1 LATTE VERTICALE - W4L07517
(x2) 5/8 po x 1 3/8 po x 18 3/8 po (16 x 34 x 466)

M23 PLANCHE MURALE - W4L07314
(x6) 5/8 po x 3 3/8 po x 18 3/8 po (16 x 86 x 466)

K3 PLANCHE MURALE - W4L07303
(x1) 5/8 po x 5 1/4 po x 18 3/8 po (16 x 134 x 466)

H100088 VIS TÊTE PLATE
(x20) CRUCIFORME PFH
8 x 1 1/8

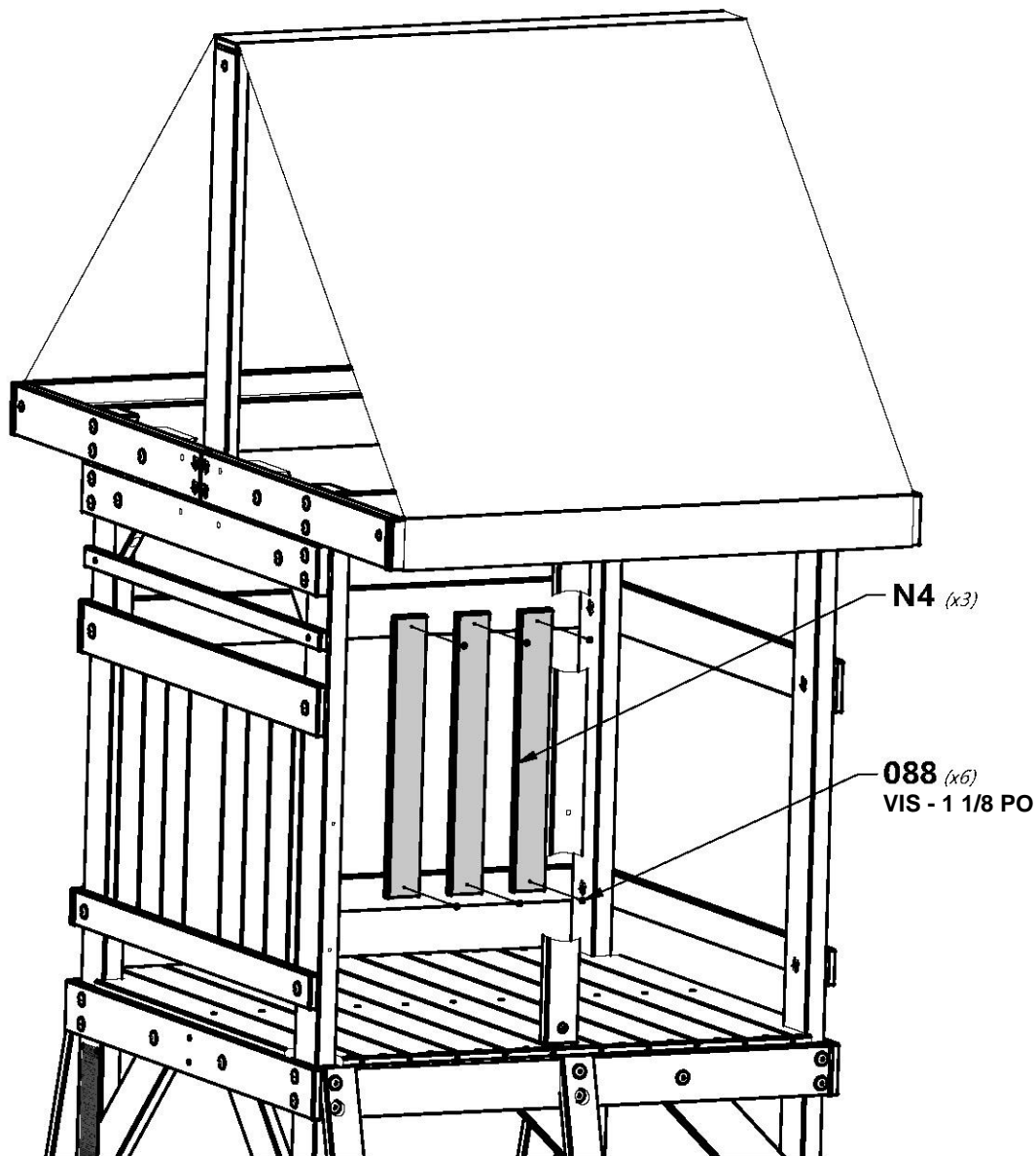
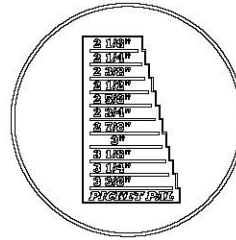
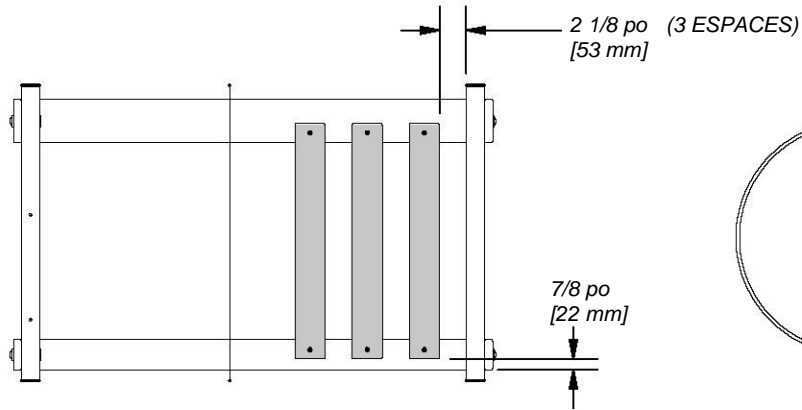




ASSEMBLAGE DU FORT ÉTAPE 23

N4 LATTE VERTICALE - W4L07301
(x3) 15/8 po x 2 3/8 po x 18 3/8 po (16 x 60 x 466)

H100088 VIS TÊTE PLATE
(x6) CRUCIFORME PFH
8 x 1 1/8

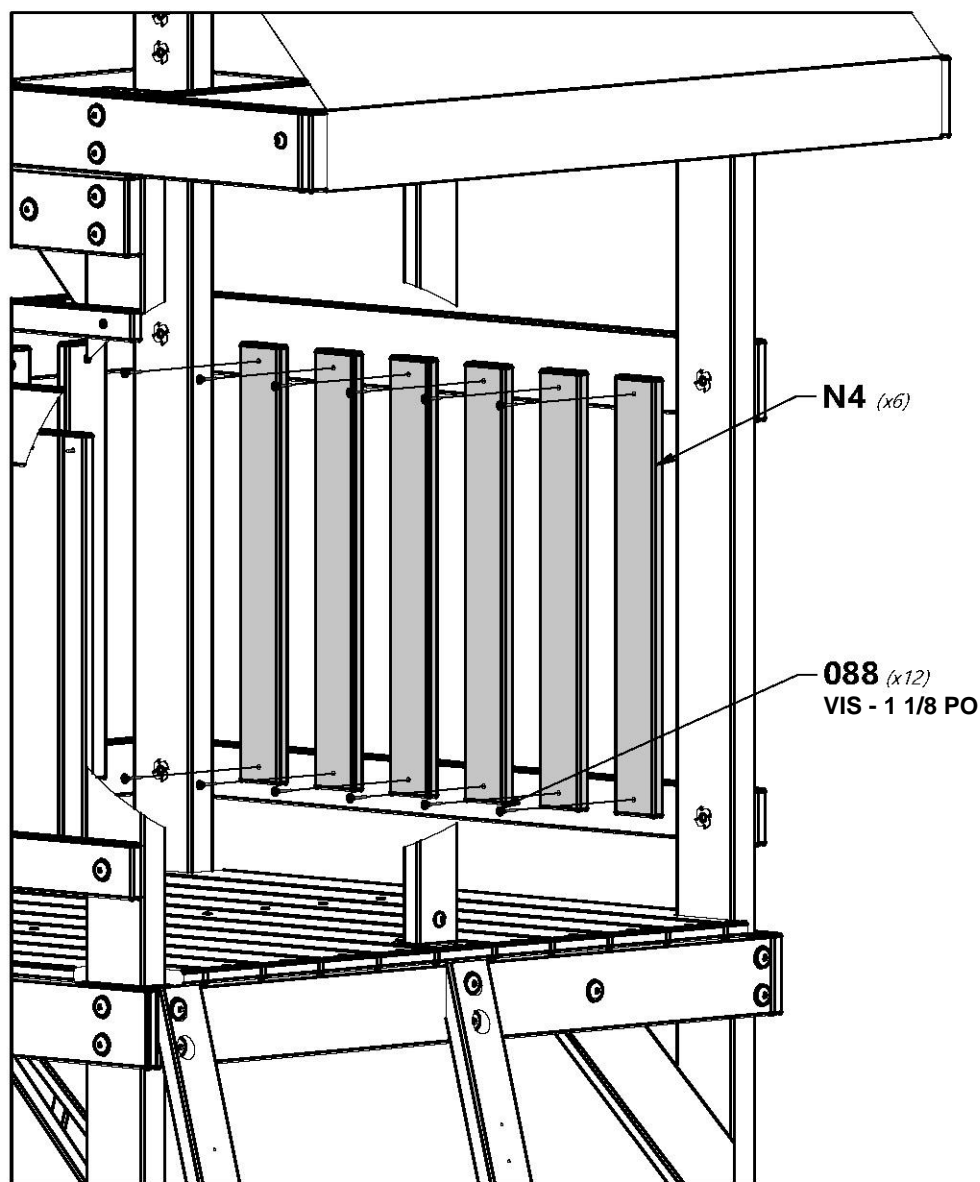
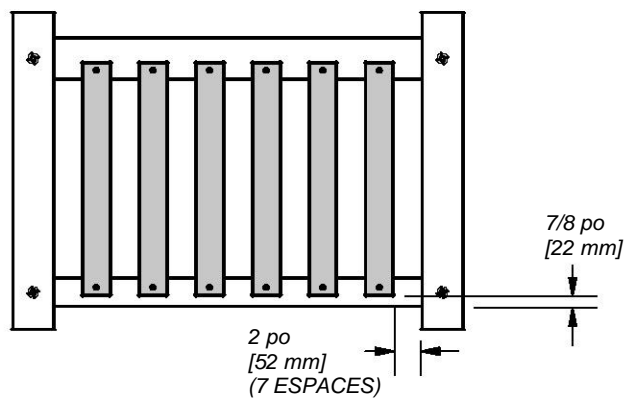
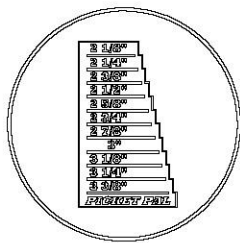




ASSEMBLAGE DU FORT ÉTAPE 24

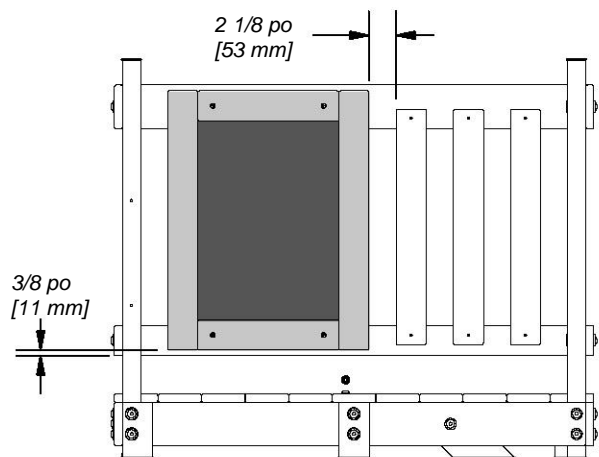
N4 LATTE VERTICALE - W4L07301
(x6) 5/8 po x 2 3/8 po x 18 3/8 po (16 x 60 x 466)

H100088 VIS TÊTE PLATE
(x12) CRUCIFORME PFH
8 x 1 1/8





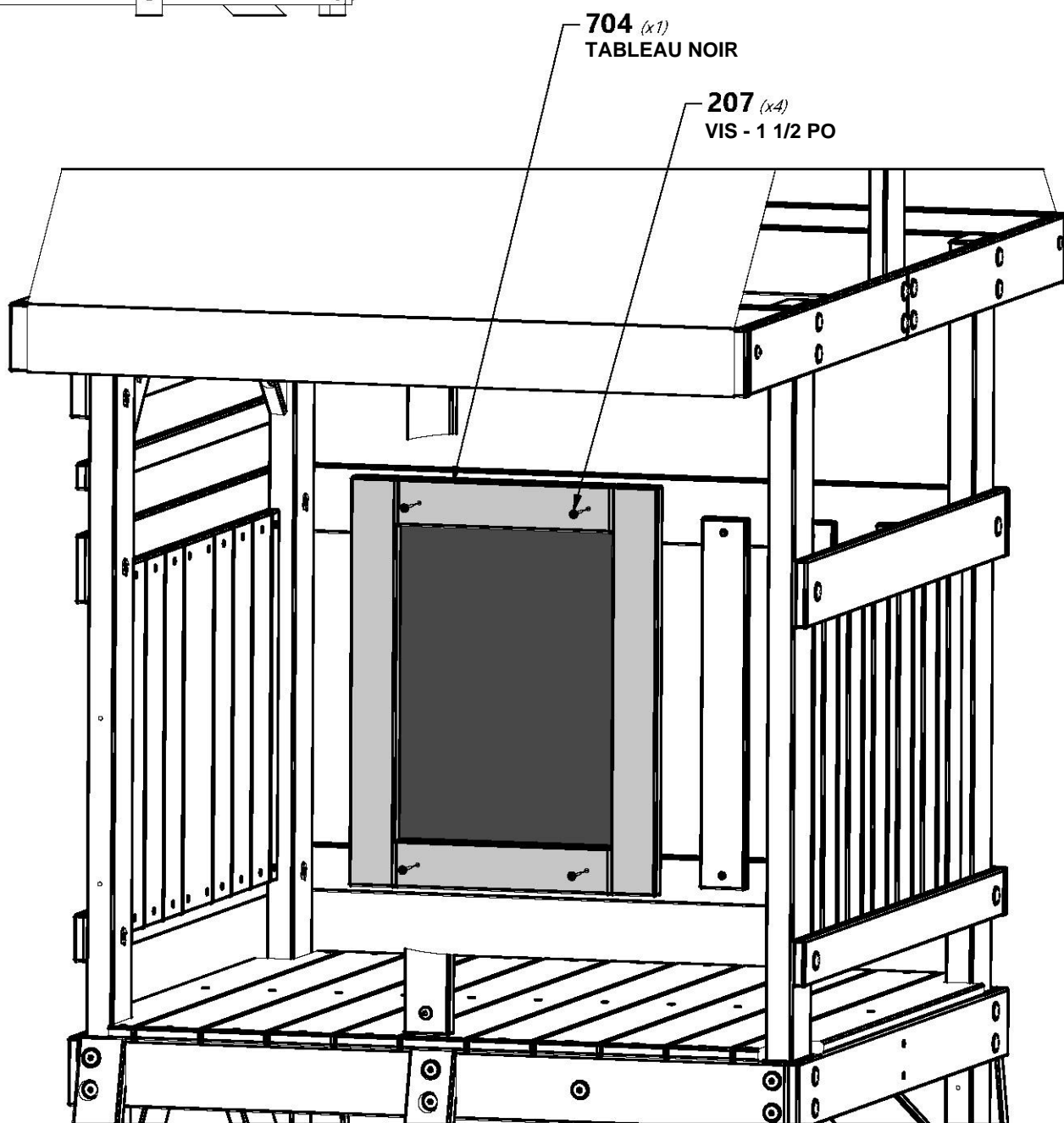
ASSEMBLAGE DU FORT ÉTAPE 25



A4M00704
(x1) | TABLEAU NOIR



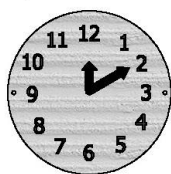
H100207
(x4) | VIS TÊTE PLATE
CRUCIFORME PFH
8 x 1 1/2





ASSEMBLAGE DU FORT ÉTAPE 26

T1 | **PLANCHE DE FIXATION - W4L07518**
(x1) | 1 po x 1 3/8 po x 4 3/4 po (24 x 34 x 120)



A100078 | **HORLOGE**
(x1)



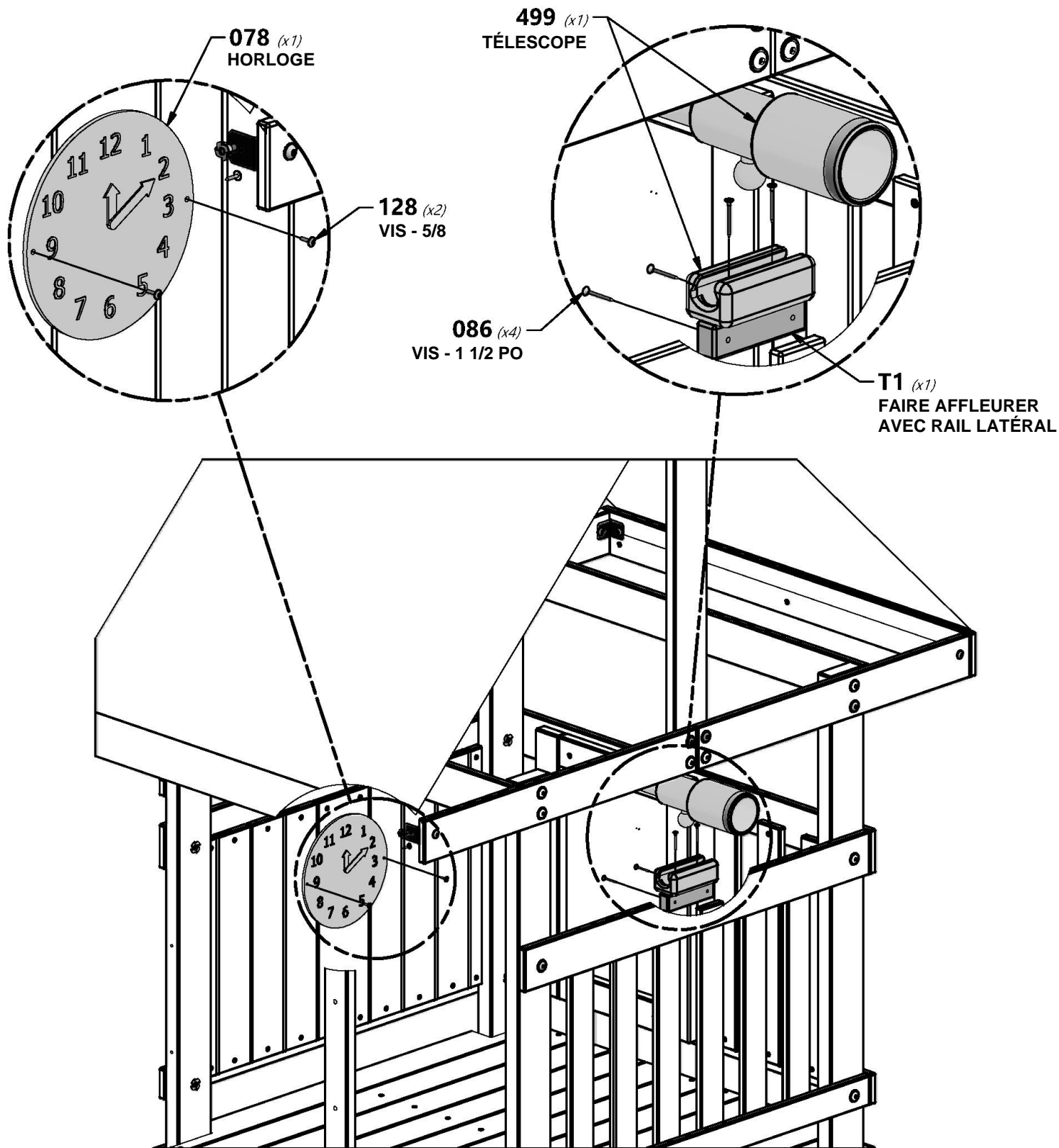
A6P00499 | **TÉLESCOPE**
(x1)



H100086 | **VIS TÊTE PLATE**
(x4) | **CRUCIFORME PFH**
8 x 1 1/2



H100128 | **VIS TÊTE PLATE**
(x2) | **CRUCIFORME PFH**
8 x 5/8





ASSEMBLAGE DU FORT ÉTAPE 27

A6P00314 (x2) POIGNÉE EN PLASTIQUE BLEU



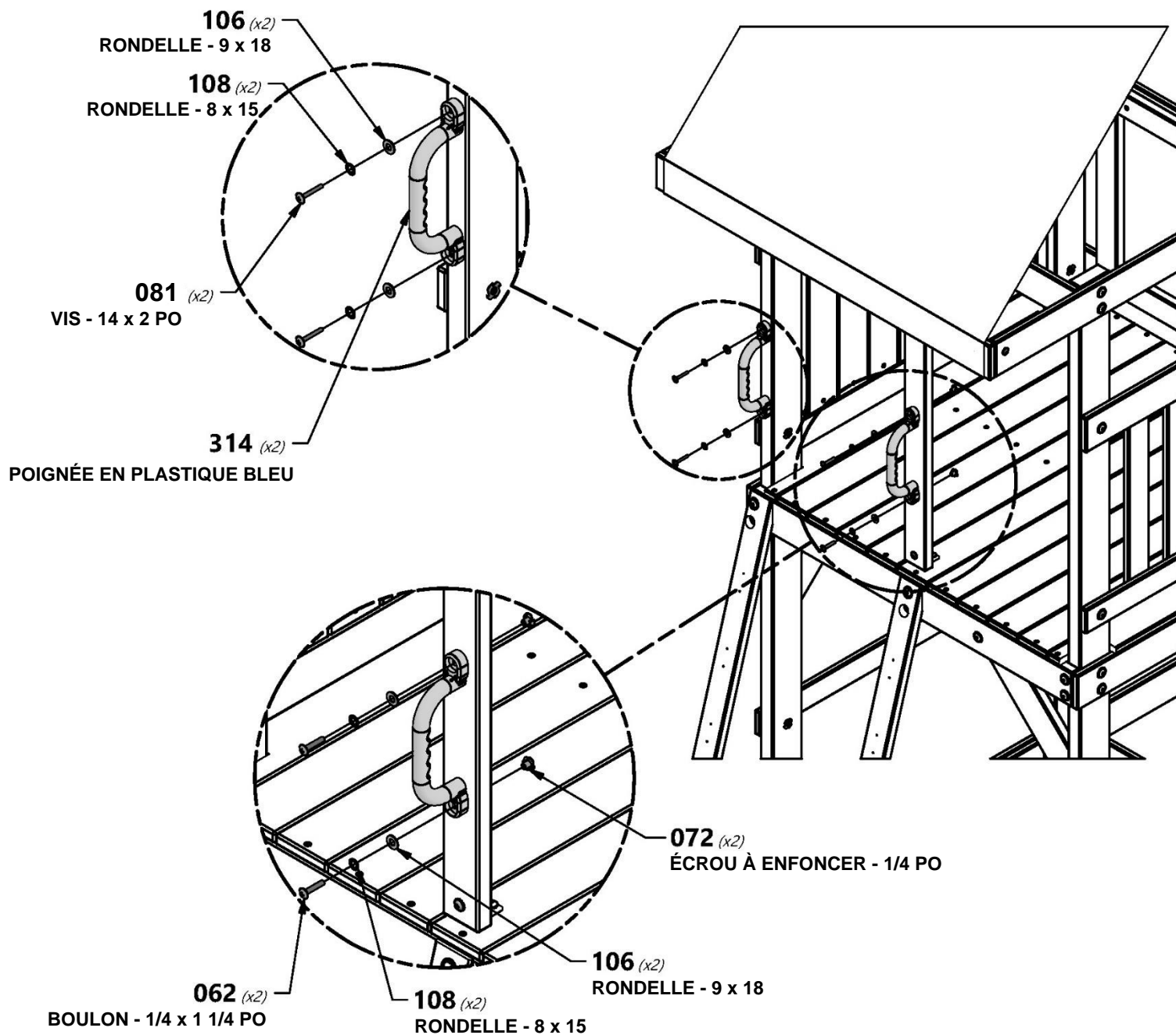
H100062 (x2) BOULON PTH
1/4 x 1-1/4

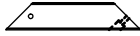
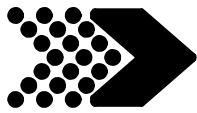
H100081 (x2) VIS
AUTOTARAUDEUSE
14 x 2

H100072 (x2) ÉCROU À
ENFONCER
1/4

H100108 (x4) RONDELLE DE
VERROUILLAGE INT
8 x 15

H100106 (x4) RONDELLE
PLATE
9 x 18





J4 | **PLANCHE D'AUVENT - W4L15019** (x2) | 1 po x 2 3/8 po x 14 1/8 po (24 x 60 x 358)
J5 | **SUPPORT D'AUVENT - W4L06908** (x2) | 1 po x 2 3/8 po x 11 3/4 po (24 x 60 x 298)



H100027 | **VIS TIREFOND**
(x4) | **WH**
5/16x2



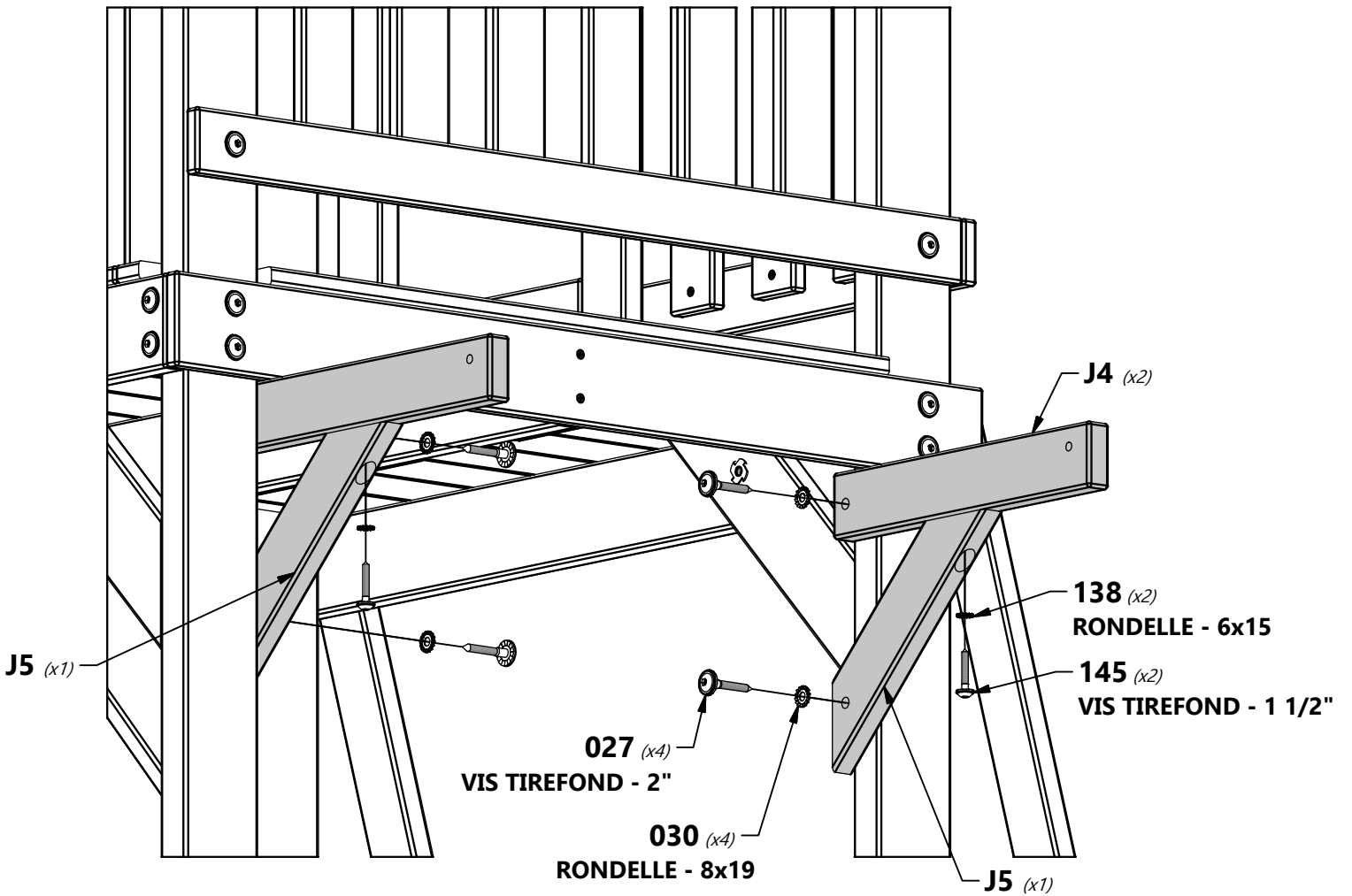
H100145 | **VIS TIREFOND**
(x2) | **WH**
1/4x1 1/2

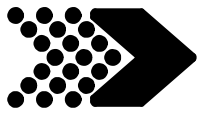


H100138 | **RONDELLE DE**
(x2) | **VERROUILLAGE EXT**
6x15



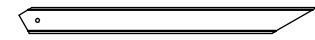
H100030 | **RONDELLE DE**
(x4) | **VERROUILLAGE EXT**
8x19





ASSEMBLAGE DU FORT

ÉTAPE 28B



T2 | PLANCHE DE SÉCURITÉ - W4L12369
(x2) | 1 po x 1 3/8 po x 15 1/2 po (24x34x394)



H100490 | BOULON WH
(x2) | 1/4x5/8



H100136 | ÉCROU À
PORTÉE
CYLINDRIQUE
WH 1/4x5/8



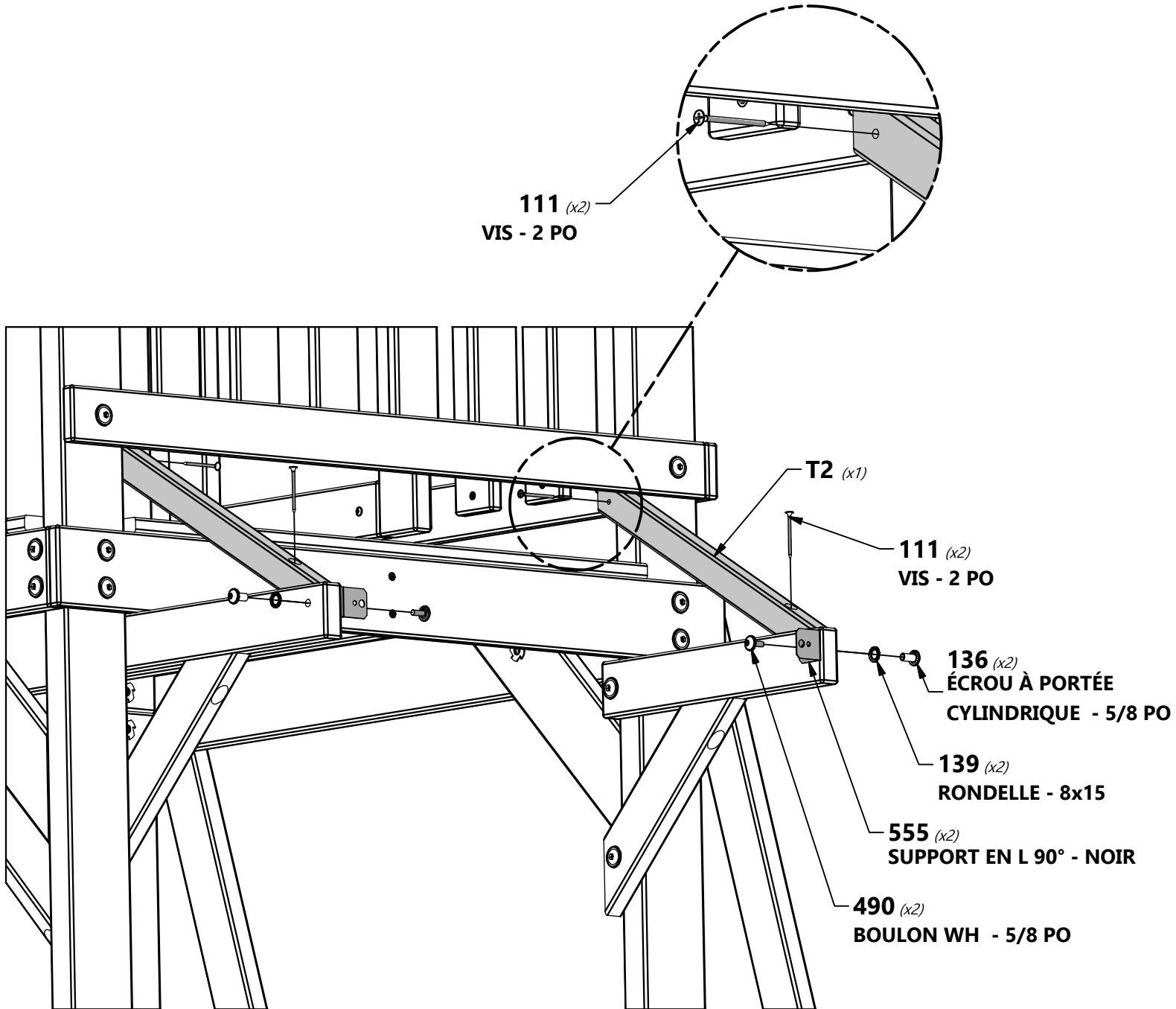
H100139 | RONDELLE DE
VERROUILLAGE EXT
(x2) | 8x15

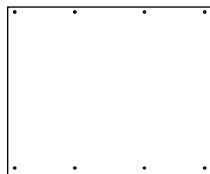
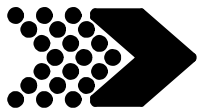


H100111 | VIS TÊTE PLATE
CRUCIFORME
(x4) | PFH 8x2



A4M00555 | SUPPORT EN L 90° - NOIR
(x2)





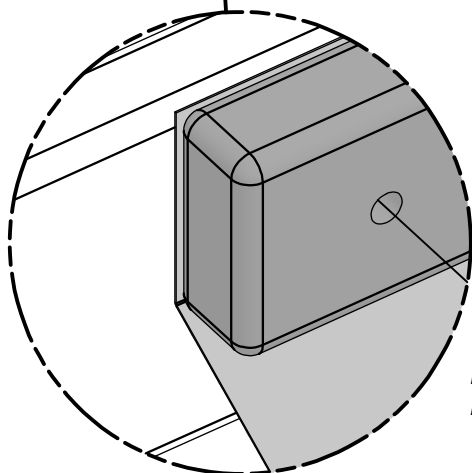
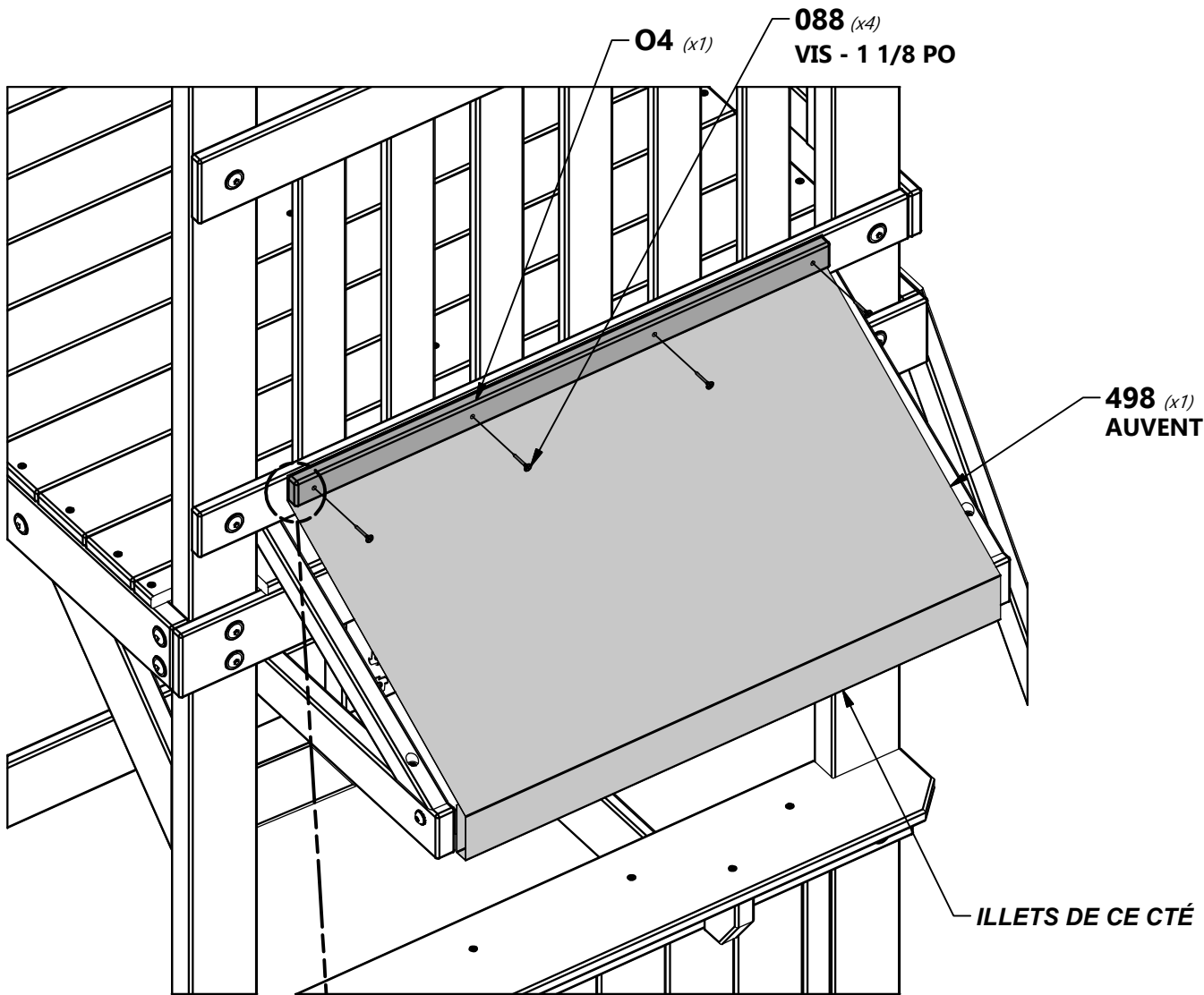
A6P00498 | AUVENT
(x1)



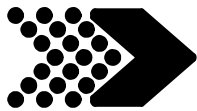
O4 | PLANCHE D'AUVENT - W4L07053
(x1) | 5/8po x1 3/8po x26 5/8po (16x34x676)



H100088 | VIS TÊTE PLATE
CRUCIFORME PFH
(x4) 8x1 1/8



LE BORD SUPÉRIEUR DE L'AUVENT SE
PLACE ENTRE LES PLANCHES N1 et O4.



N7 | PLANCHE D'AUVENT - W4L15020
(x1) | 5/8po x2 3/8po x28 5/8po (16x60x726)



H100490 | BOULON WH
(x2) | 1/4x5/8

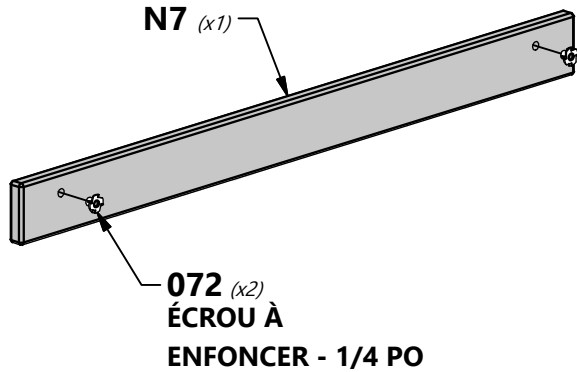


H100072 | ÉCROU À
(x2) | ENFONCER
1/4



H100128 | VIS TÊTE PLATE
(x2) | CRUCIFORME PWH
8x5/8

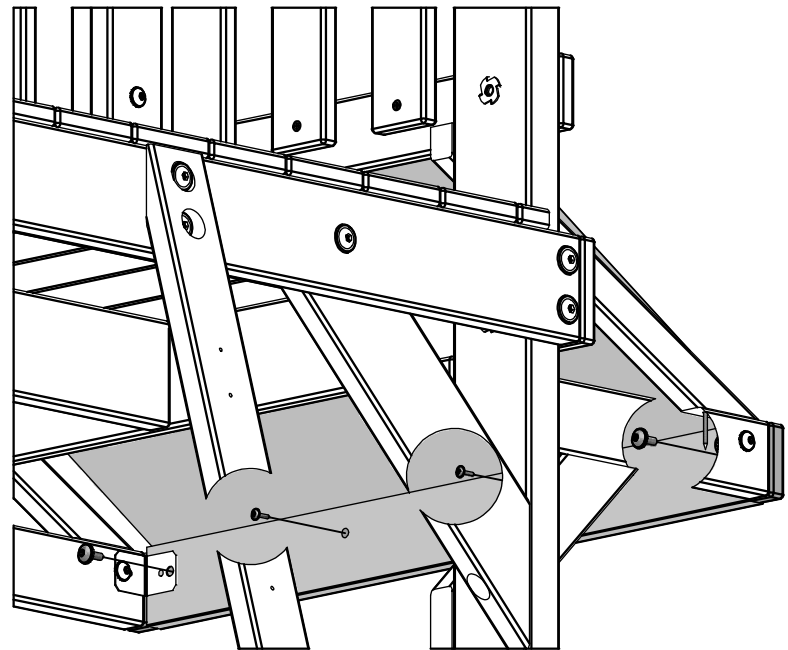
ASTUCE:
INSTALLER D'ABORD DES ÉCROUS EN T DANS
LE BOIS



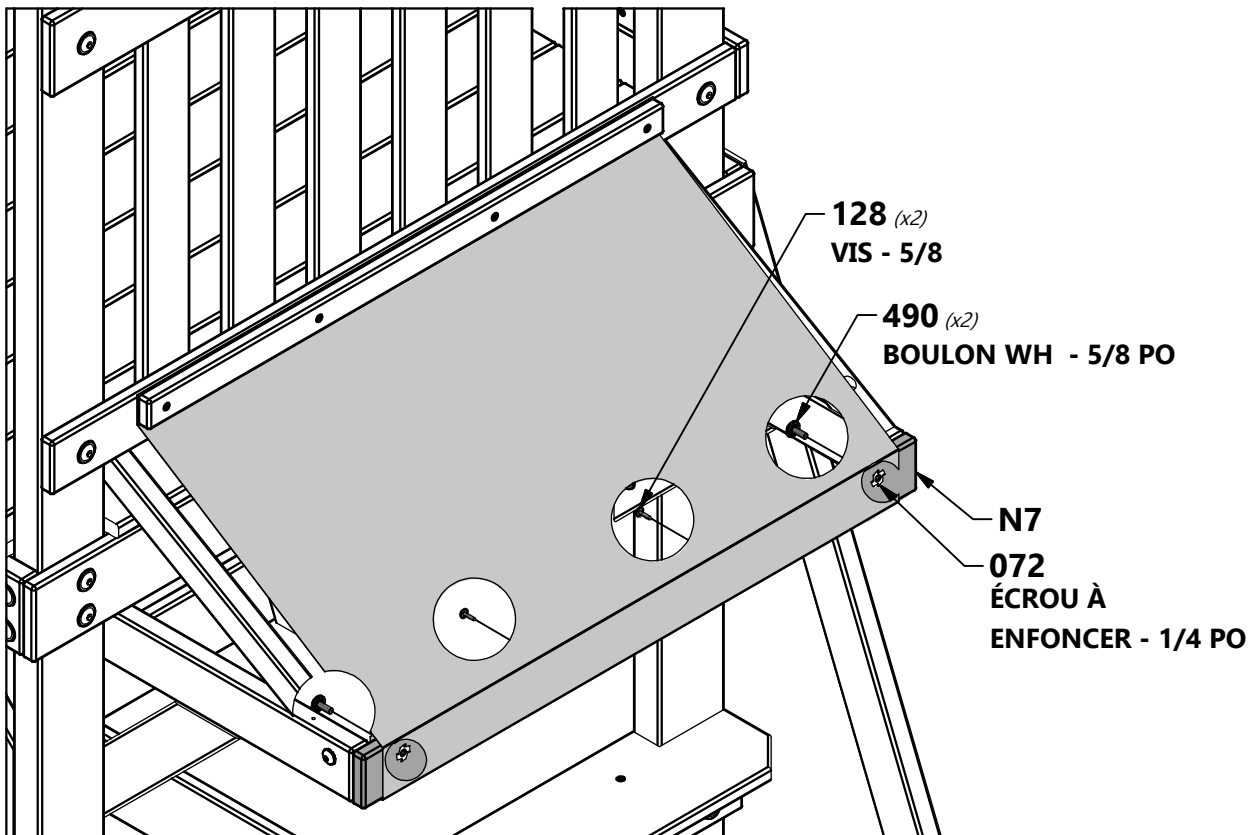
N7 (x1)

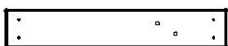
072 (x2)
ÉCROU À
ENFONCER - 1/4 PO

VUE DE L'INTÉRIEUR

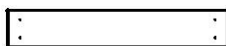


LE BORD INFÉRIEUR DE L'AUVENT ENVELOPPE LA PLANCHE N7..





M4 | ÉCHELON - W4L15032
(x5) 5/8 po x 3 3/8 po x 19 1/4 po (16 x 86 x 489)



M3 | ÉCHELON - W4L07520
(x1) 5/8 po x 3 3/8 po x 19 1/4 po (16 x 86 x 489)



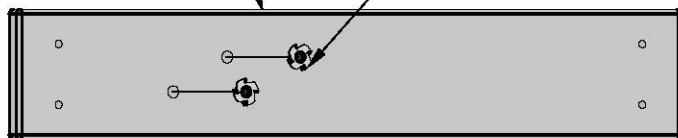
H100087 | VIS TÊTE PLATE
(x24) CRUCIFORME PFH
8 x 1 1/4



H100072 | ÉCROU À
(x10) ENFONCER
1/4

M4 (x5)

ÉCROU À ENFONCER 1/4
(10 EMPLACEMENTS) AU DOS
DE LA PLANCHE



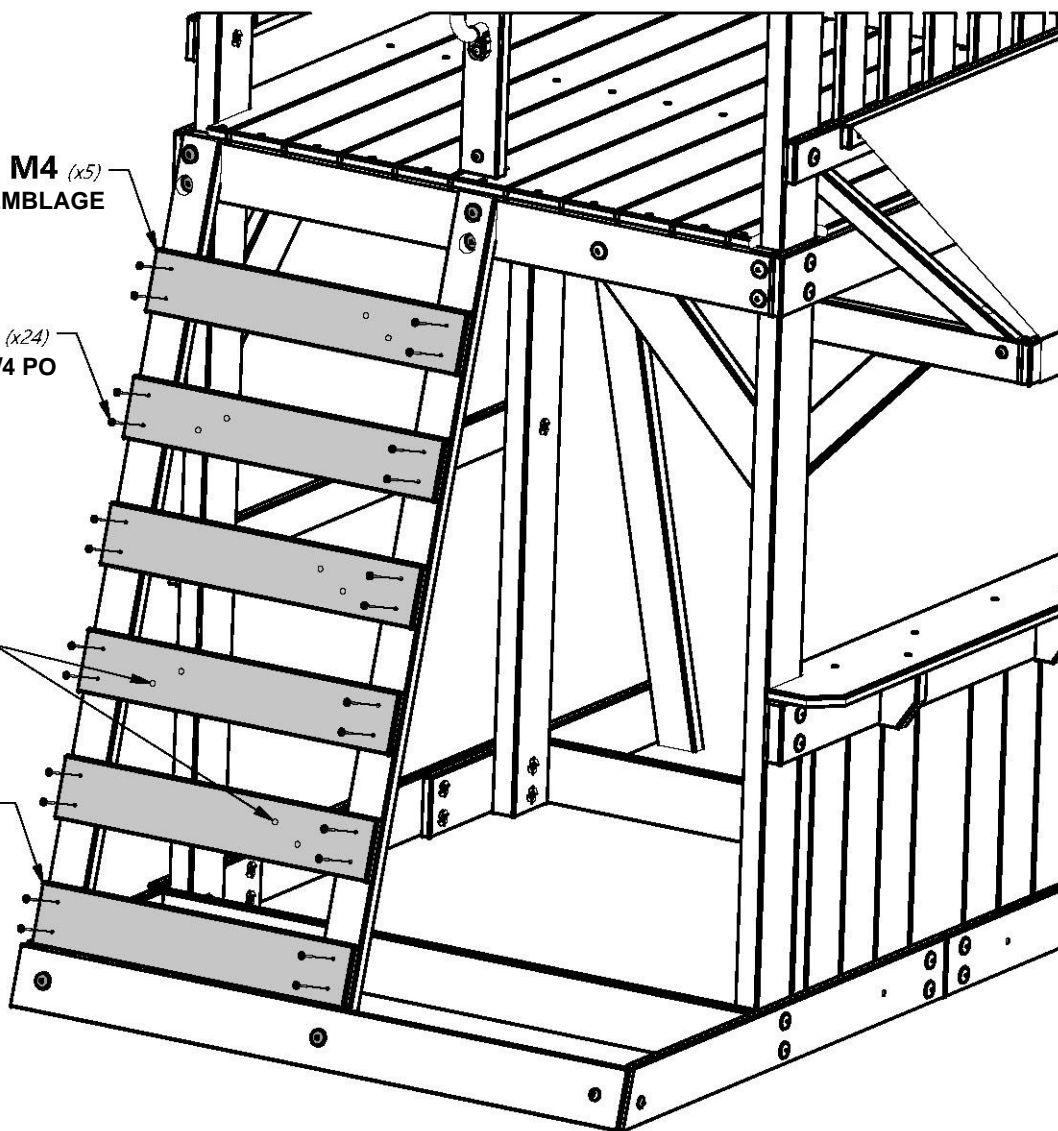
M4 (x5)
ASSEMBLAGE

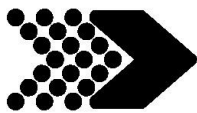
087 (x24)
VIS - 1-1/4 PO



VEUILLEZ NOTER LES
POSITIONS DES TROUS

M3 (x1)





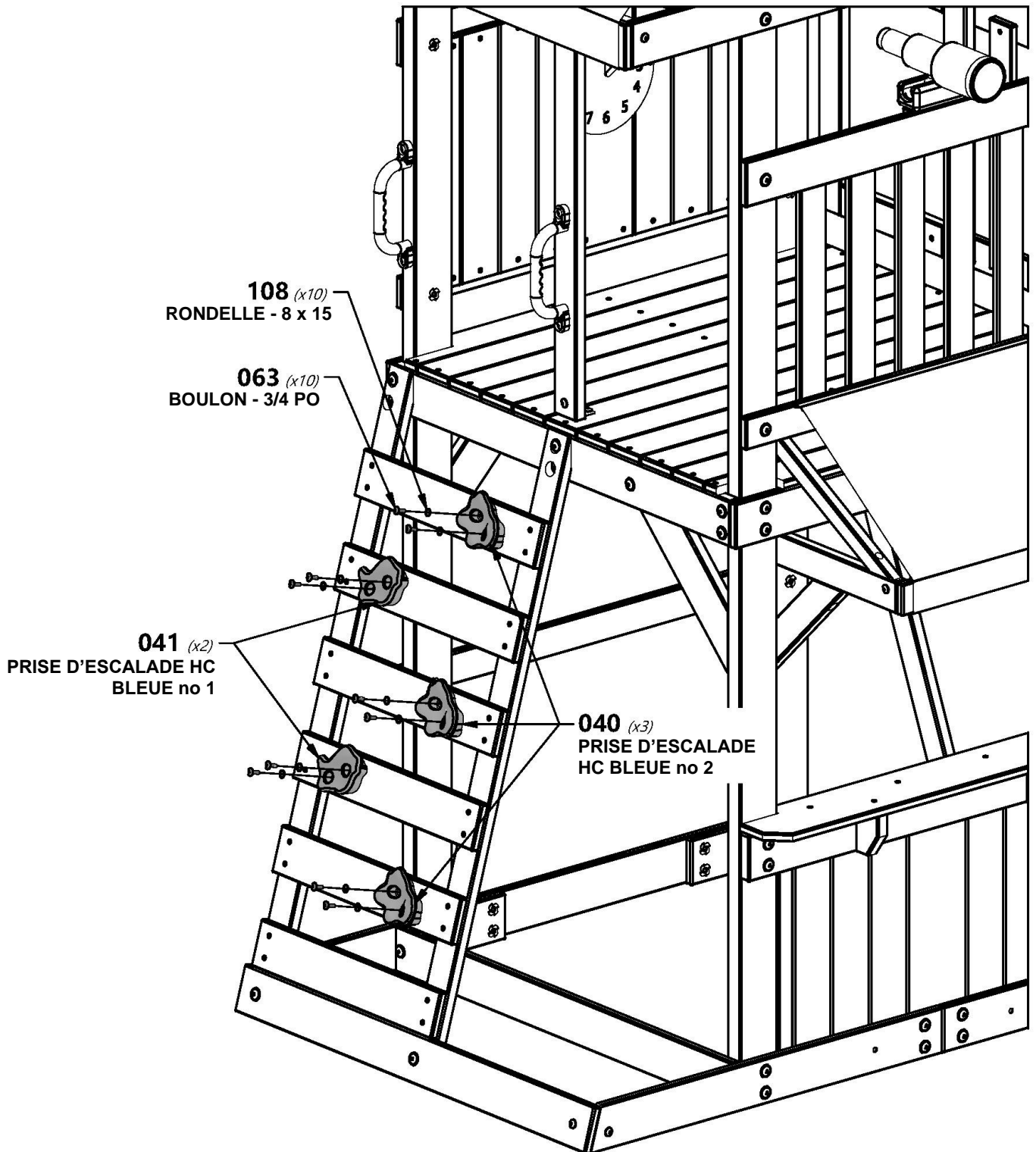
ASSEMBLAGE DU FORT ÉTAPE 31

A6P00041 | PRISE D'ESCALADE HC
(x2) | BLEUE no 1

A6P00040 | PRISE D'ESCALADE HC
(x3) | BLEUE no 2

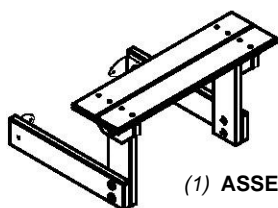
H100063 | BOULON
(x10) | PTH
1/4 x 3/4

H100108 | RONDELLE DE
(x10) | VERROUILLAGE INT
8 x 15





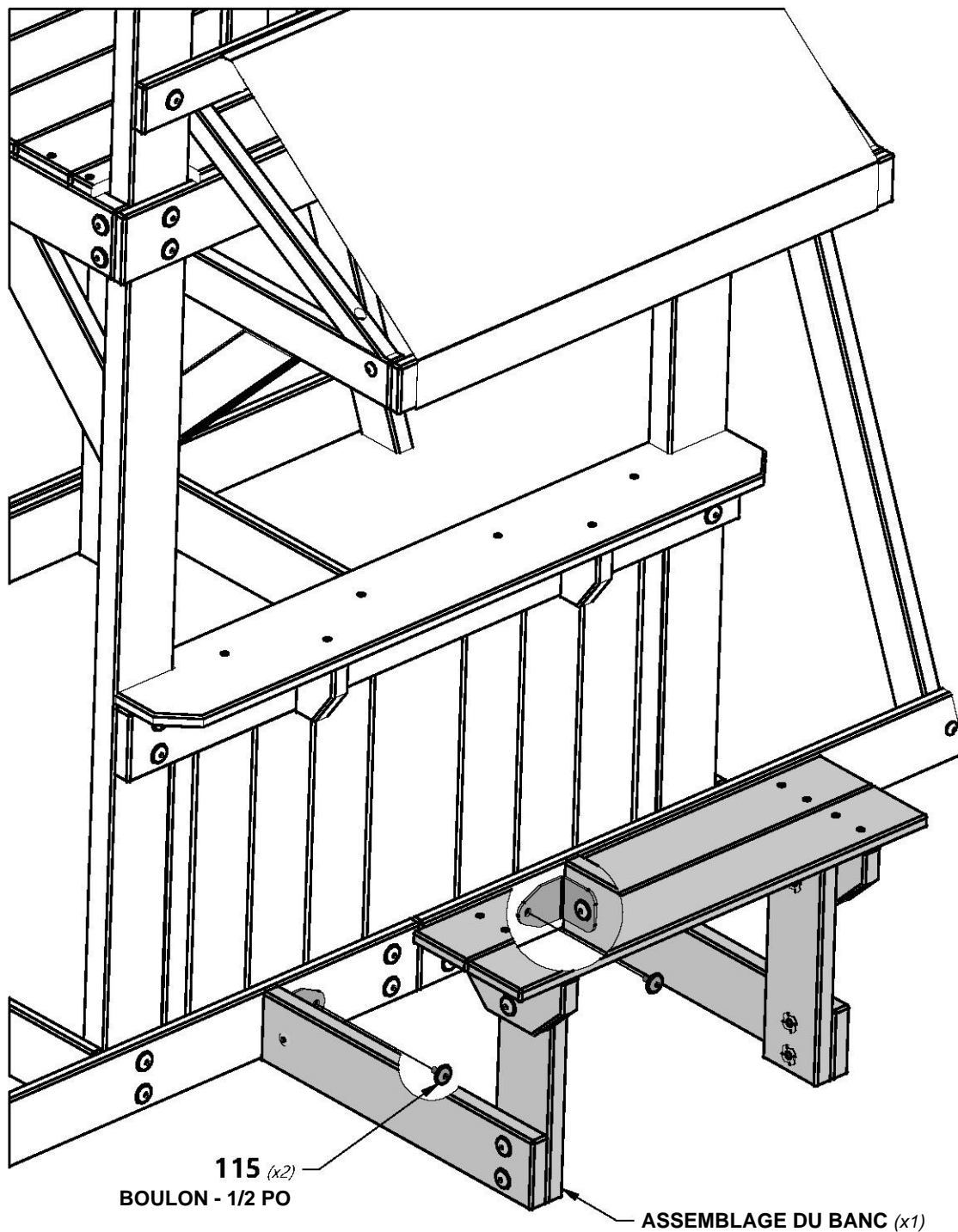
ASSEMBLAGE DU FORT ÉTAPE 32



(1) ASSEMBLAGE DU BANC



H100115 BOULON WH
(x2) 5/16 x 1/2



115 (x2)
BOULON - 1/2 PO

ASSEMBLAGE DU BANC (x1)



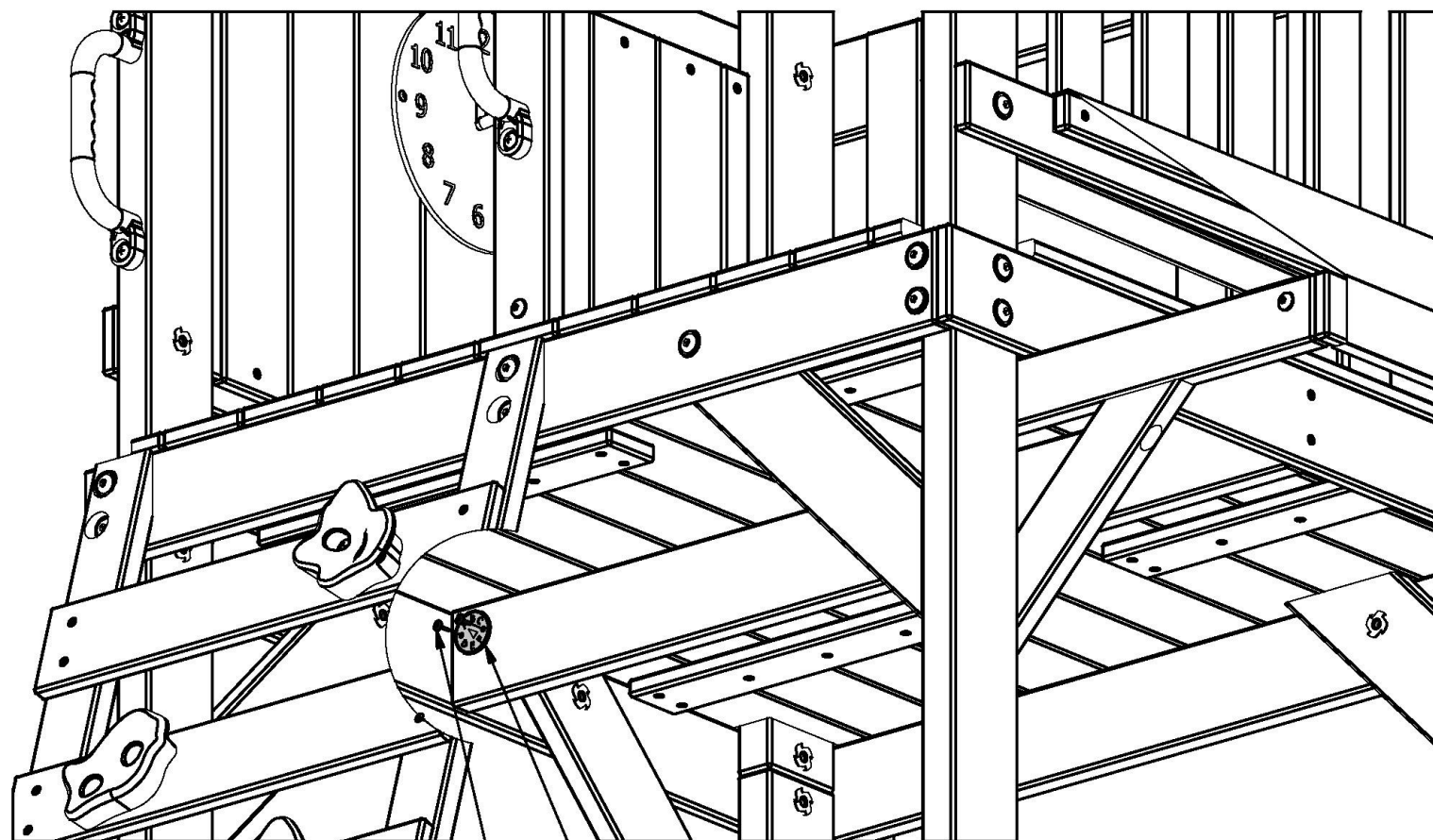
ASSEMBLAGE DU FORT ÉTAPE 33



A100314 | ÉTIQUETTE DE CONTRÔLE « A »
(x1)



H100128 | VIS TÊTE BOMBÉE
(x2) | CRUCIFORME PWH
8 x 5/8

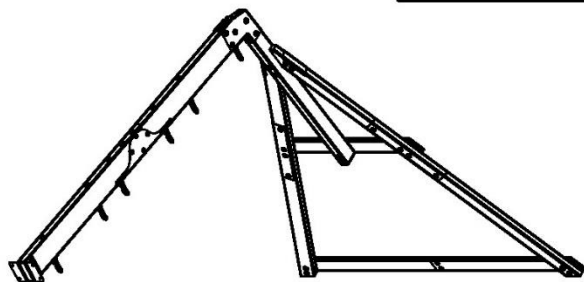


314 (x1)
ÉTIQUETTE DE CONTRÔLE « A »

128 (x2)
VIS - 5/8



ASSEMBLAGE DU FORT ÉTAPE 34



(1) ASSEMBLAGE DE LA POUTRE DE LA BALANÇOIRE



H100042 BOULON
HEXAGONAL
(x4) 5/16 x 1 1/4



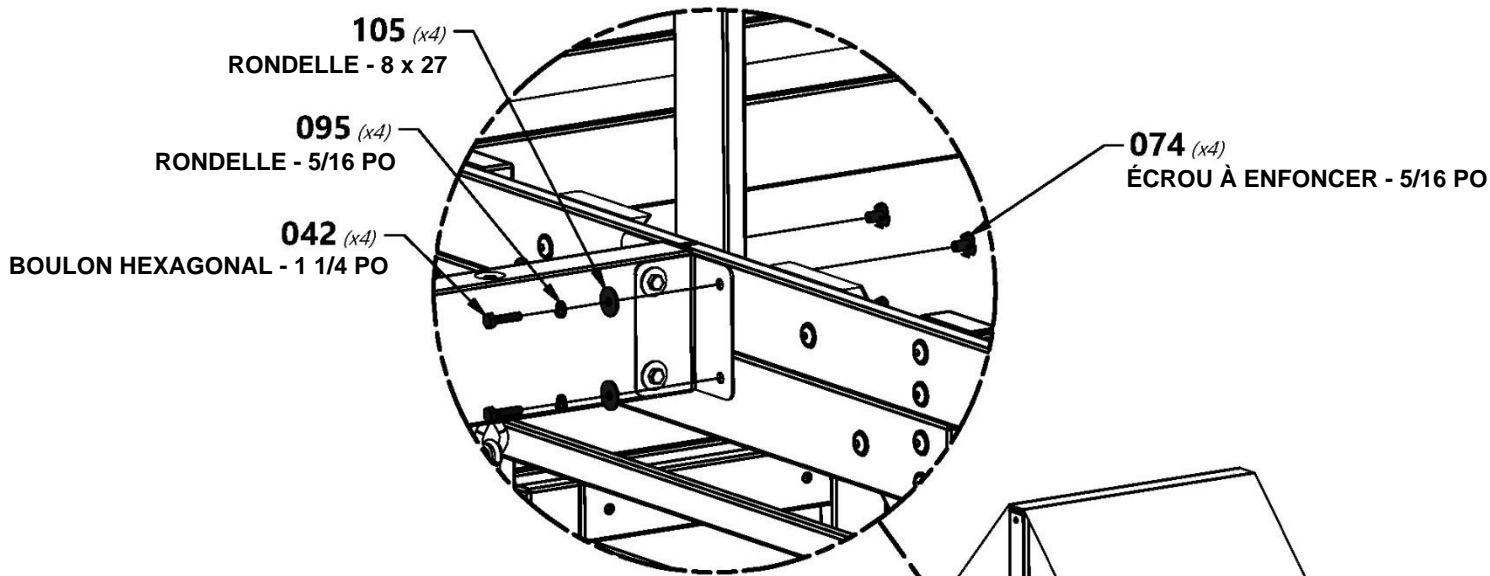
H100095 RONDELLE
FENDUE
(x4) 5/16



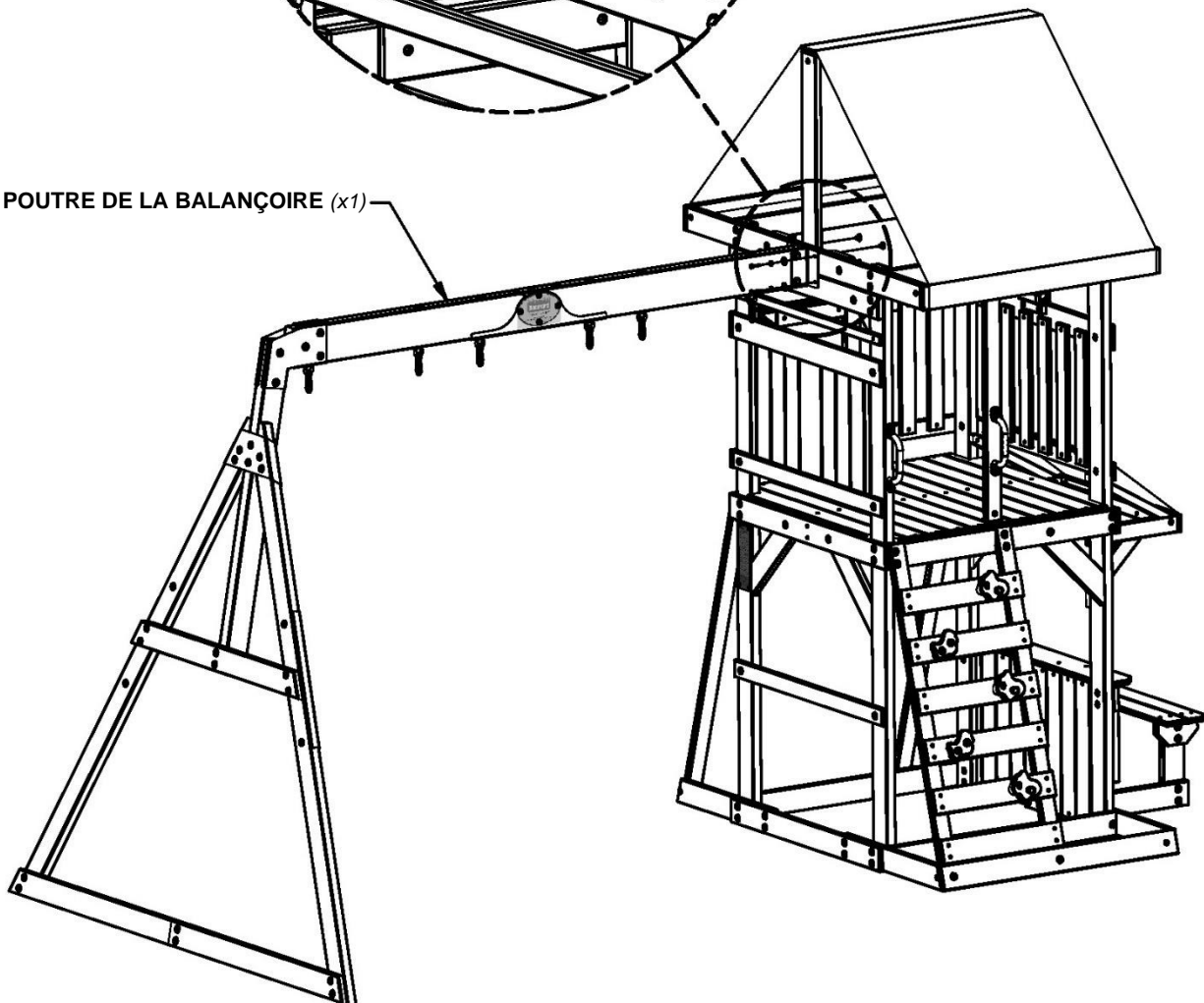
H100105 RONDELLE PLATE
(x4) 8 x 27



H100074 ÉCROU À
ENFONCER
(x4) 5/16



ASSEMBLAGE DE LA POUTRE DE LA BALANÇOIRE (x1)





ASSEMBLAGE DU FORT ÉTAPE 35



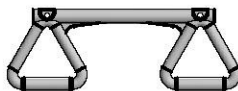
A4M00524 | CHAÎNE BLEUE 1 295 MM (51,25 PO)
(x4)



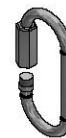
A4M00525 | CHAÎNE BLEUE 787 MM (31 PO)
(x2)



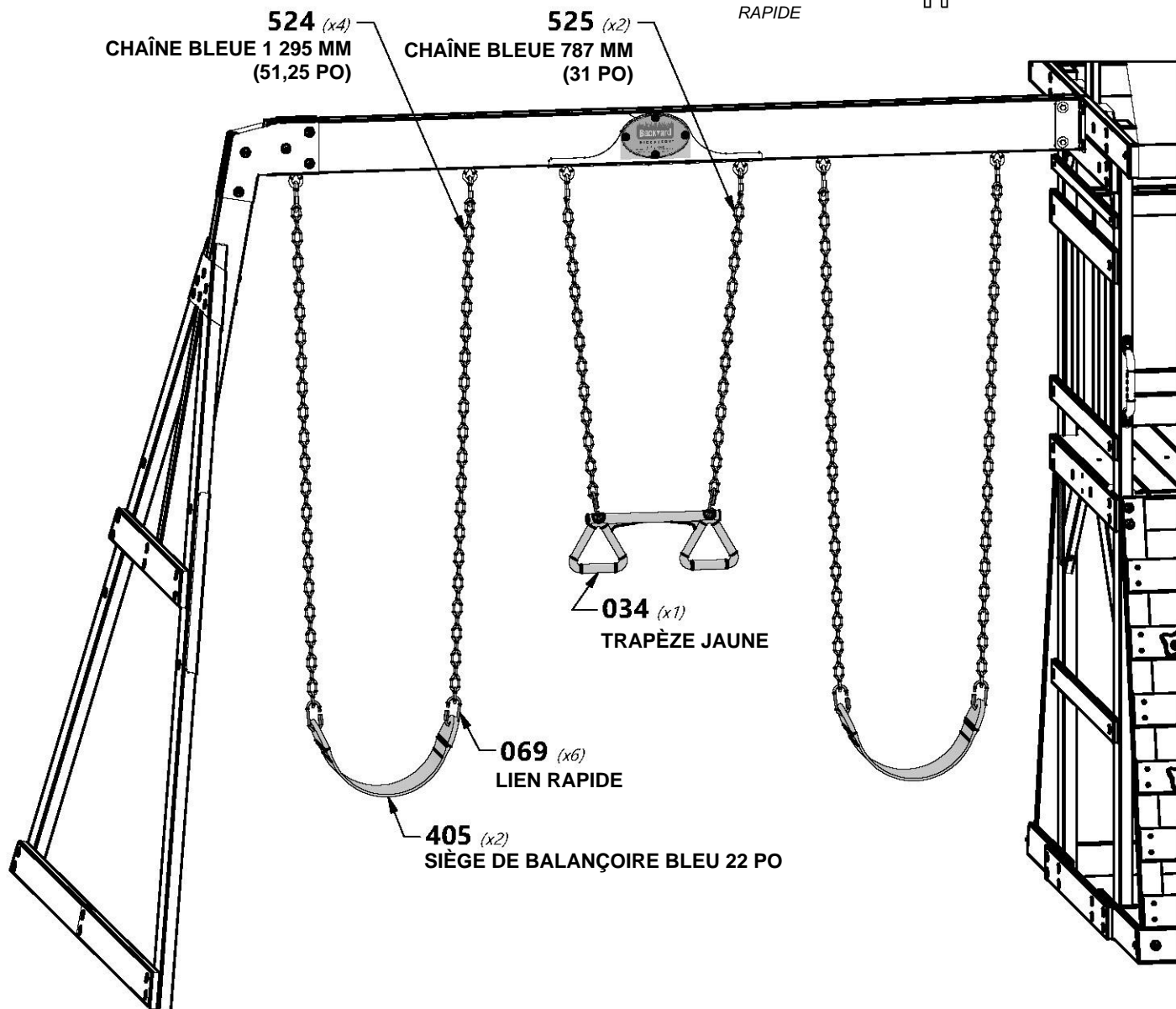
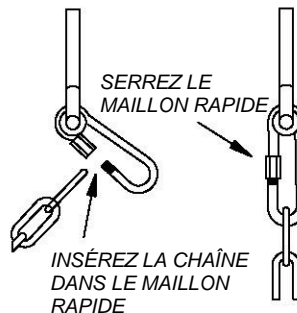
A6P00133 | SIÈGE DE BALANÇOIRE BLEU 22 PO
(x2)



A6P00034 | TRAPÈZE JAUNE
(x1)

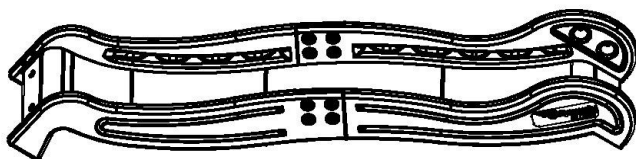


A100069 | LIEN RAPIDE
(x6)





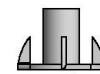
ASSEMBLAGE DU FORT ÉTAPE 36



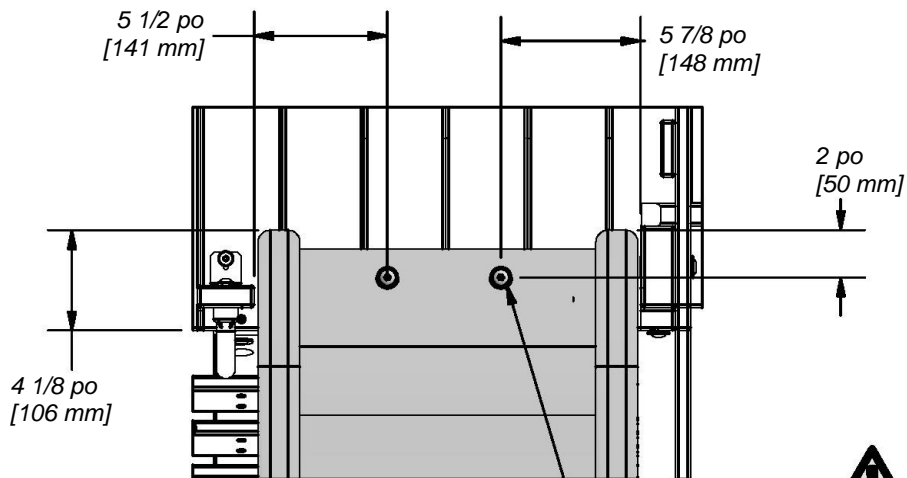
(1) ASSEMBLAGE DU TOBOGGAN



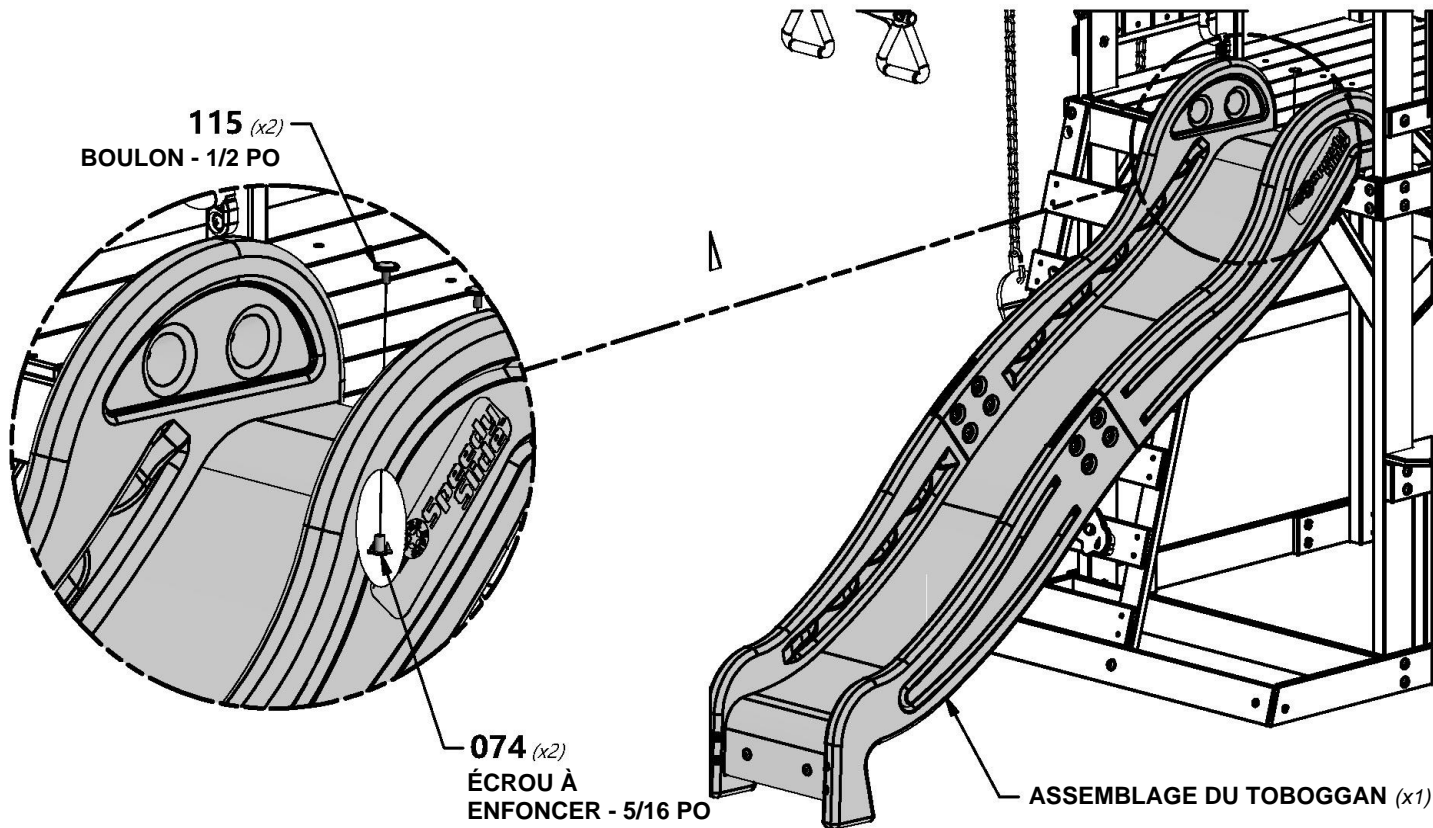
H100115 BOULON WH
(x2) 5/16 x 1/2



H100074 ÉCROU À
(x2) ENFONCER
5/16



CENTREZ LE TOBOGGAN DANS L'OUVERTURE, PERCEZ (2) TROUS DE 3/8 POUCE À TRAVERS LE LIT DU TOBOGGAN ET LE PLANCHER POUR LA QUINCAILLERIE.



115 (x2)
BOULON - 1/2 PO

074 (x2)
ÉCROU À
ENFONCER - 5/16 PO

ASSEMBLAGE DU TOBOGGAN (x1)



ASSEMBLAGE DU FORT ÉTAPE 37



A4M00527 (x3) BARRE DE RENFORT DE PIQUET



H100115 (x2) BOULON WH 5/16 x 1/2



H100031 (x2) RONDELLE DE VERROUILLAGE EXT 12 x 19

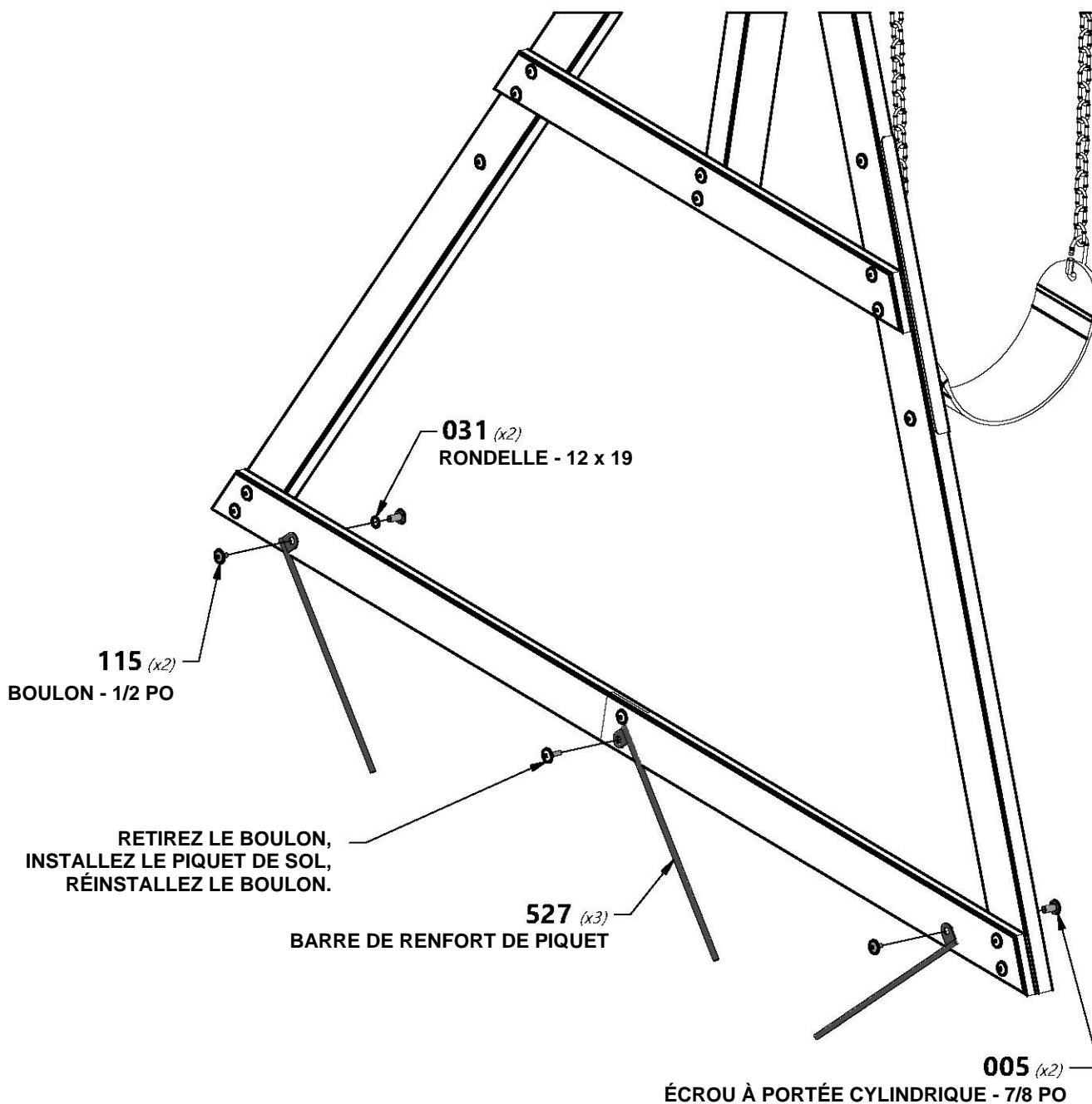


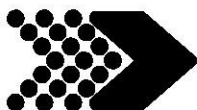
H100005 (x2) ÉCROU À PORTÉE CYLINDRIQUE WH 5/16 x 7/8

ENFONCEZ LES PIQUETS DE SOL À UN ANGLE APPROXIMATIF DE 45 DEGRÉS AUX ENDROITS ILLUSTRÉS. À L'AIDE DES PIQUETS DE SOL COMME GUIDES, PERCEZ DES TROUS DE 7/16 PO [1,1 CM] DE DIAMÈTRE.

REMARQUE :

NE PAS UTILISER DES PIQUETS DE SOL PEUT ANNULER LA GARANTIE ET CAUSER DES BLESSURES!





ASSEMBLAGE DU FORT ÉTAPE 38



A4M00527 | BARRE DE RENFORT DE PIQUET
(x4)



H100115 | BOULON WH
(x4) 5/16 x 1/2



H100031 | RONDELLE DE
VERROUILLAGE
EXT
12 x 19



H100004 | ÉCROU À PORTÉE
CYLINDRIQUE WH
(x4) 5/16 x 7/8

ENFONCEZ LES PIQUETS DE SOL À UN ANGLE APPROXIMATIF DE 45 DEGRÉS AUX ENDROITS ILLUSTRÉS. À L'AIDE DES PIQUETS DE SOL COMME GUIDES, PERCEZ DES TROUS DE 7/16 PO [1,1 CM] DE DIAMÈTRE.

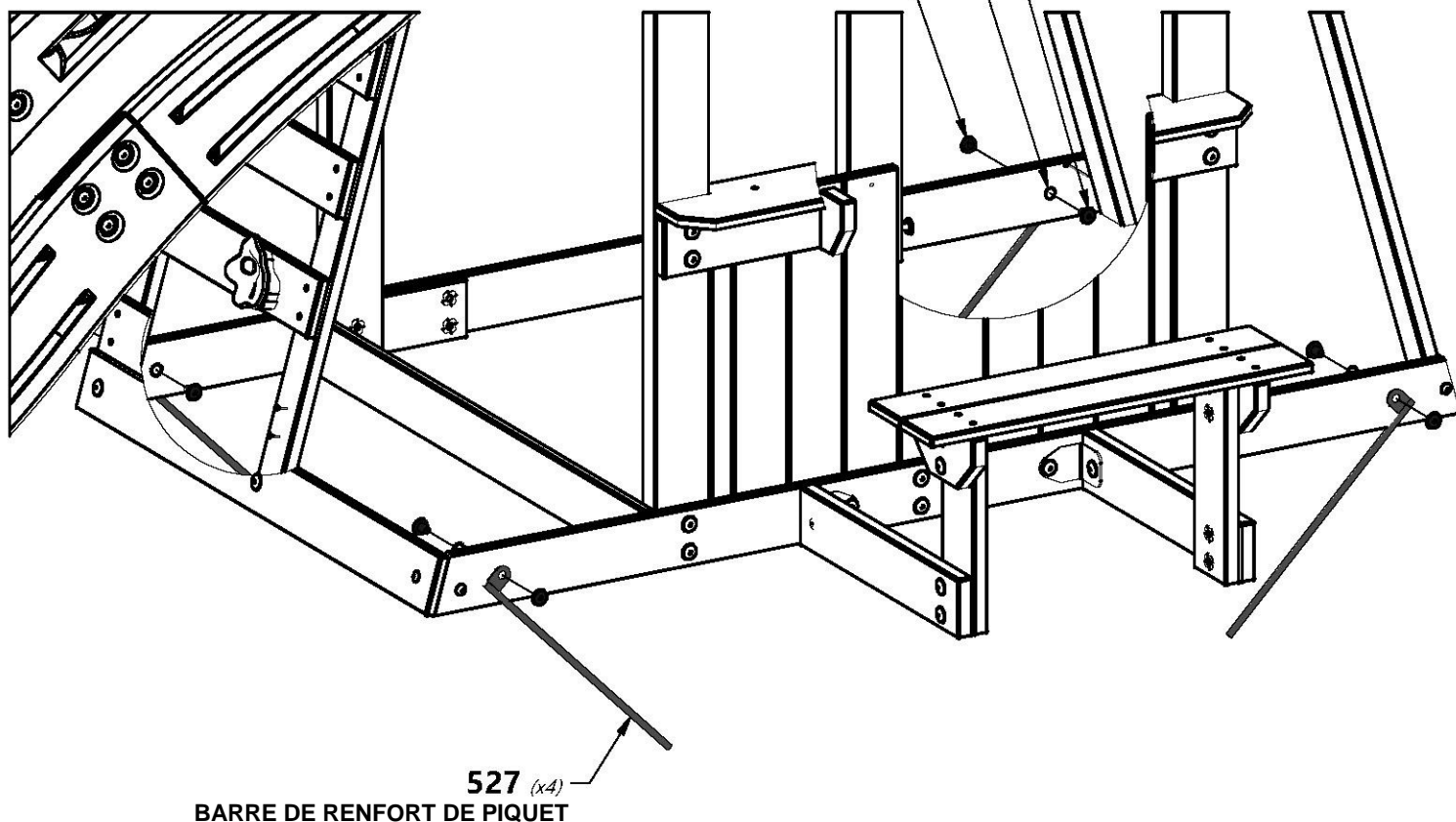
REMARQUE :

NE PAS UTILISER DES PIQUETS DE SOL PEUT ANNULER LA GARANTIE ET CAUSER DES BLESSURES!

031 (x4)
RONDELLE - 12 x 19

004 (x4)
ÉCROU À PORTÉE
CYLINDRIQUE - 5/8 PO

115 (x4)
BOULON - 1/2 PO



527 (x4)
BARRE DE RENFORT DE PIQUET

DERNIÈRE ÉTAPE

VÉRIFIEZ QUE TOUS LES BOULONS, VIS ET ÉCROUS SONT BIEN SERRÉS, ASSUREZ-VOUS QUE TOUTES LES PLANCHES SONT FIXÉES ET QUE L'ENSEMBLE DE LA BALANÇOIRE EST DE NIVEAU.

PROFITEZ DE VOTRE NOUVELLE BALANÇOIRE!